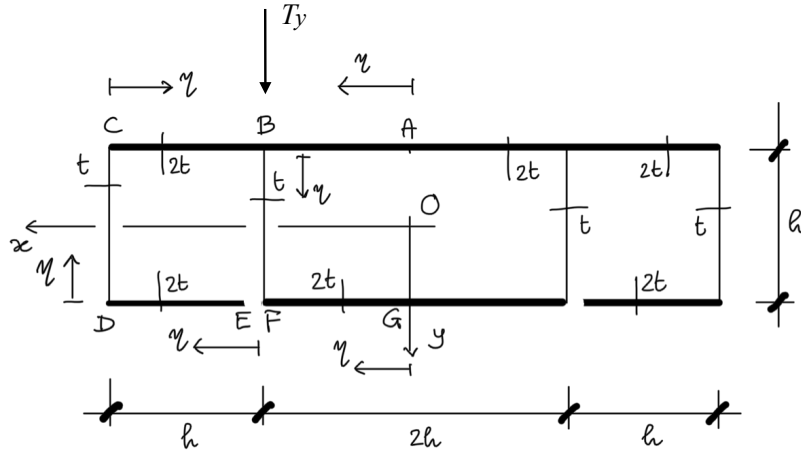


Prova scritta telematica del 22 febbraio 2021

Problema 1 [20/30]

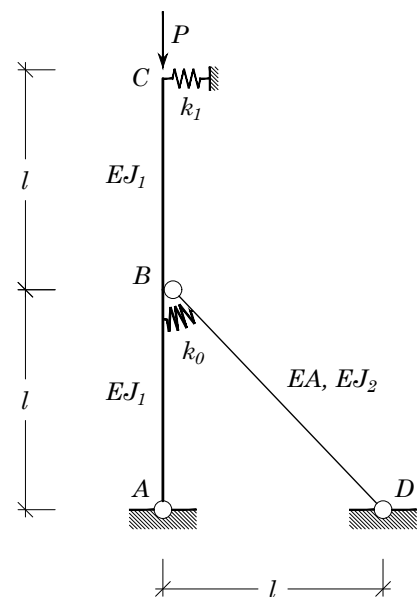
Una sezione trasversale in parete sottile ($t \ll h$) è soggetta all'azione di una forza di taglio T_y agente parallelamente all'asse y , così come mostrato in figura



- Determinare la posizione del baricentro della sezione e il momento d'inerzia assiale della sezione rispetto all'asse x (nei calcoli utilizzare l'ipotesi che lo spessore degli elementi sia comunque piccolo rispetto alla lunghezza h).
- Calcolare, in accordo con la formula di Jourawsky, le tensioni tangenziali dovute allo sforzo di taglio T_y nei tratti AB , BC , CD , DE , BF e GF della linea media. Disegnare i diagrammi corrispondenti; indicare il verso delle tensioni tangenziali nei diversi tratti della linea media.
- Calcolare le tensioni tangenziali dovute al momento torcente dovuto all'eccentricità della retta d'azione di T_y : assumere, per semplicità, che la quota di momento torcente trasmessa dalle porzioni 'aperte' della sezione sia trascurabile rispetto a quella trasmessa dalla porzione 'chiusa'.
- Sapresti determinare la quota effettiva di momento torcente trasmessa dalle porzioni 'aperte' della sezione trasversale? [nel farlo assumere, ad esempio, $t/h=1/10$]

Problema 2 [10/30]. Nel problema di instabilità mostrato in figura, le travi AB e BC sono flessibili ed inestensibili mentre la trave BD è flessibile ed estensibile.

- Scrivere le equazioni differenziali che descrivono il problema di instabilità flessionale e le condizioni al bordo che le completano.
- Sapresti disegnare la possibile configurazione variata di equilibrio del sistema corrispondente alla situazione nella quale il carico ha raggiunto il suo valore critico?
- Determinare il valore del carico critico nel caso limite nel quale la rigidezze flessionali EJ_1 e EJ_2 tendano a infinito. (facoltativo)



Avvertenze: tutte le risposte devono essere adeguatamente giustificate; scrivere su ogni foglio protocollo il proprio nome, cognome e numero di matricola; alla fine della prova, consegnare tutti i fogli utilizzati.

Studente (nome e cognome)

(numero di matricola: _____)

)