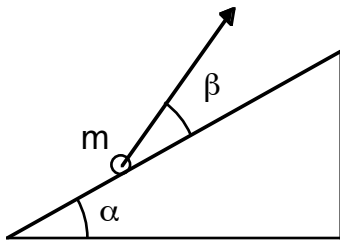


Fisica Generale 1 e Fisica Generale per Ingegneria Meccanica

Compito del 12/ 01/ 10

Esercizio 1



Una piccola massa m viene tirata da una corda per risalire un piano inclinato, che forma un angolo α rispetto all'orizzontale. Il coefficiente di attrito dinamico tra la massa ed il piano vale μ_D . Si determini l'angolo β tale che la tensione della corda, necessaria per far risalire la massa m , sia minima. Quanto vale la tensione della corda in questo caso?

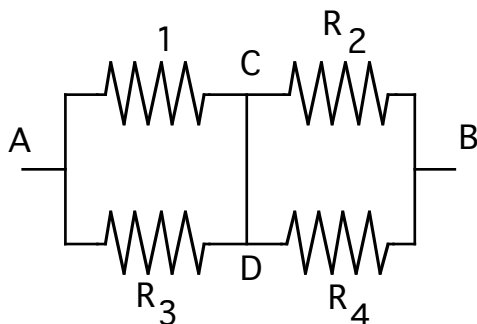
Esercizio 2

Una sottile sbarra uniforme AB , posta in posizione orizzontale, ha massa m e lunghezza D e può ruotare liberamente intorno ad un asse verticale che passa per la sua estremità A . In un certo istante all'estremità B viene applicata una forza orizzontale costante F , che è sempre perpendicolare alla posizione originale della sbarra. Trovare la velocità angolare della sbarra in funzione dell'angolo di rotazione φ , misurato relativamente alla posizione iniziale.

Esercizio 3 Solo per Fisica Generale 1

Un recipiente isolato termicamente è diviso in due parti, in maniera tale che il volume di una parte sia $\eta=2$ volte maggiore dell'altra. La parte minore contiene $n_1=0.3$ moli di azoto, e la maggiore $n_2=0.7$ moli di ossigeno. La temperatura dei due gas è la stessa. Viene praticato un foro nella divisione e i due gas si mescolano. Trovare la corrispondente variazione dell'entropia del sistema.

Esercizio 4 Solo per Fisica Generale



Una DDP costante di 25 Volt viene applicata agli estremi A e B del circuito in figura. Trovare la corrente che passa attraverso il ramo CD , in modulo e verso, se le resistenze valgono $R_1=1\Omega$, $R_2=2\Omega$, $R_3=3\Omega$, $R_4=4\Omega$.