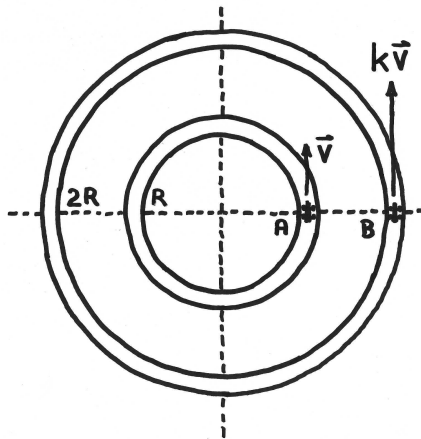


Fisica Generale 1 per Ingegneria Meccanica

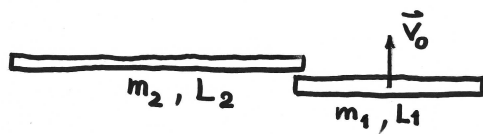
Compito del 15/09/22

Esercizio 1



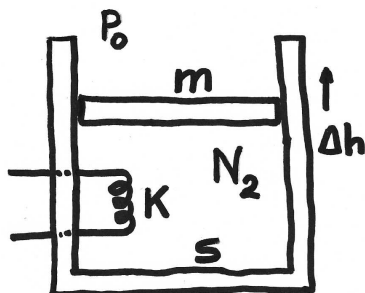
Due go-kart percorrono a velocità di modulo costante due piste circolari concentriche di raggi R e $2R$. In un certo istante essi si trovano allineati in direzione radiale nelle posizioni A e B in figura. Il kart in A prosegue sulla pista interna con velocità di modulo costante v . Il kart in B prosegue sulla pista esterna con velocità di modulo costante kv , con k costante reale maggiore di 2. Si chiede di determinare dopo quanto tempo la distanza tra i due kart aumenta con la massima rapidità.

Esercizio 2



Su di un piano orizzontale illimitato e senza attrito sono appoggiate due aste sottili ed uniformi. Una delle due, di massa m_2 e lunghezza L_2 , giace ferma sul piano. L'altra, di massa m_1 e lunghezza L_1 , è orientata secondo la stessa direzione della prima ed ha velocità v_0 perpendicolare rispetto alla direzione stessa. La sua velocità porterà l'asta in movimento ad urtare in modo elastico quella ferma estremità contro estremità, con una piccola lunghezza di contatto tra le due (vedi figura). Si vogliono conoscere le velocità lineari ed angolari delle due aste dopo l'urto.

Esercizio 3



Si abbia un recipiente cilindrico con superficie di base interna S e pareti termicamente isolanti. Il cilindro è chiuso da un pistone di massa m , anch'esso termicamente isolante, facente tenuta perfetta con la parete del cilindro pur essendo libero di scorrere in verticale senza attrito. Il volume interno del cilindro è riempito di azoto. La pressione atmosferica vale P_0 e siamo in presenza di gravità. Nel volume interno del cilindro è presente una resistenza elettrica che può dissipare una potenza termica K . La si accende per un certo intervallo di tempo, dopodiché si nota che la posizione di equilibrio del pistone si è spostata verso l'alto di una quantità Δh . Quanto è stato lungo il tempo di accensione della resistenza?