

PROGRAMMAZIONE DELLE INDAGINI

ESAME DELLE CONDIZIONI GEOLOGICHE ED AMBIENTALI DEL SITO :

**CARTE GEOLOGICHE E GEOMORFOLOGICHE, FOTOGRAFIE
AEREE, SOPRALLUOGHI.**

PROGRAMMA DELLE INDAGINI IN SITO:

**SONDAGGI CON PRELIEVO DI CAMPIONI, PROVE IN SITO (1)
NUMERO, UBICAZIONE, PROFONDITA', STRUMENTAZIONE DI
MONITORAGGIO (2), SPECIFICHE TECNICHE**

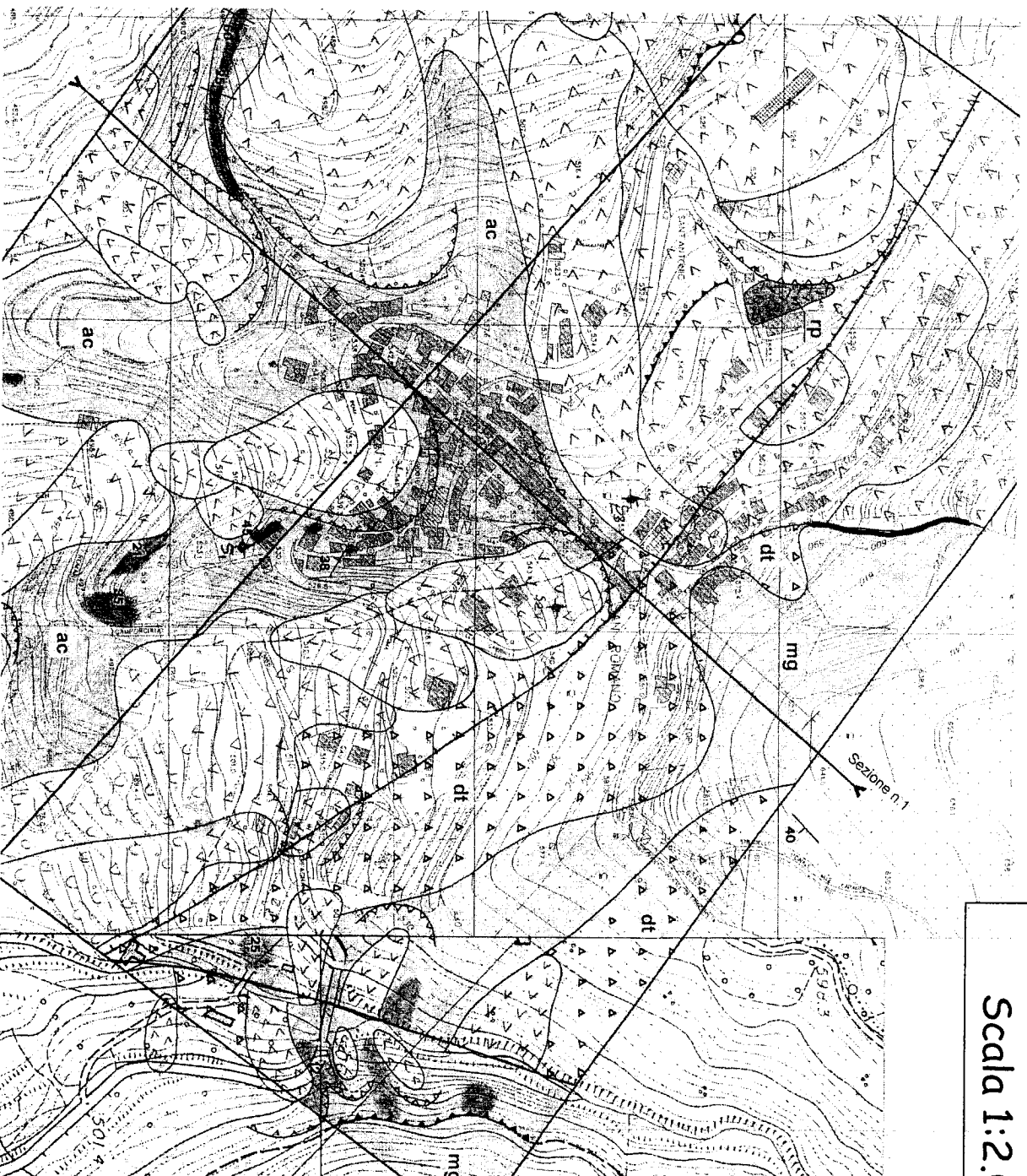
PROGRAMMA DELLE PROVE DI LABORATORIO:

**PROVE DI CLASSIFICAZIONE (=PROPRIETA' FISICHE), PROVE
MECCANICHE (=RESISTENZA, RIGIDEZZA),
SPECIFICHE TECNICHE**

1 PROVE PENETROMETRICHE, GEOFISICHE.....ETC.

**2 PIEZOMETRI, INCLINOMETRI, ASSESTIMETRI, PLUVIOMETRI
.....ETC.**

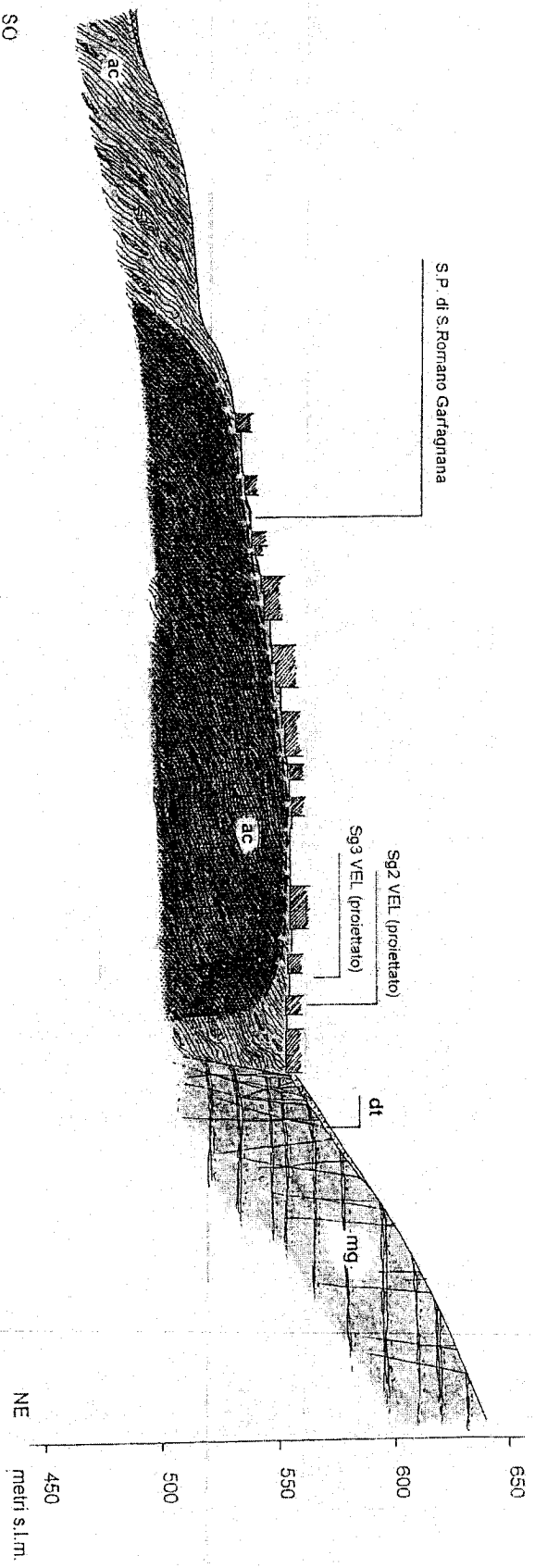
esempi di cartografia (1)



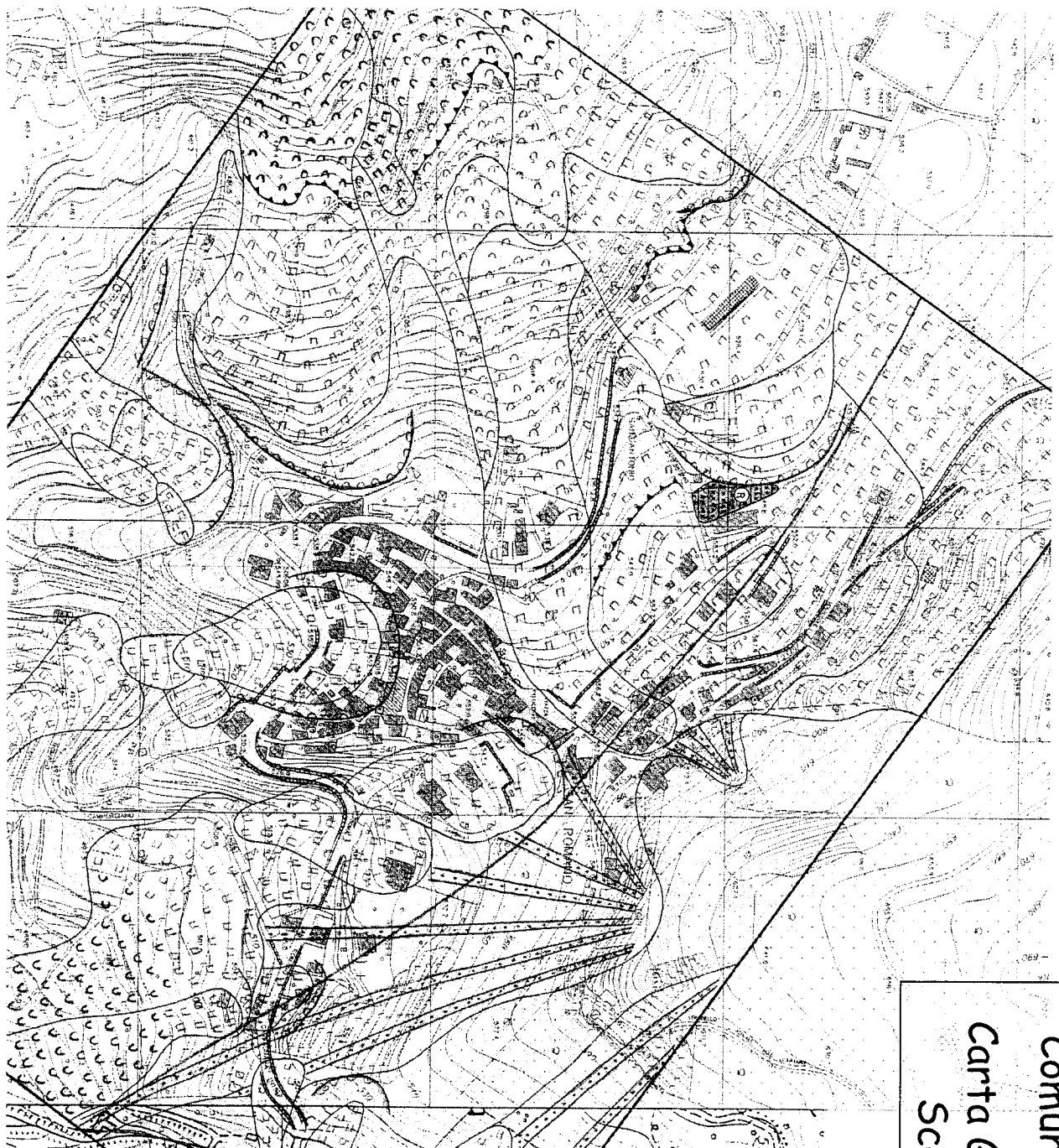
Comune di S. Romano
Carta Geologica
Scala 1:2.000

esempi di cartografia (4)

Comune di S.Romano
Sezioni Geologiche redatte
sulla base delle indagini VEL



esempi di cartografia (2)



Comune di S. Romano
Carta Geomorfologica
Scala 1:2.000

INDAGINI IN SITO: ESECUZIONE, PRESENTAZIONE DEI RISULTATI

ESECUZIONE

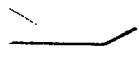
**INDAGINI PRELIMINARI E DEFINITIVE,
CONTROLLO DI QUALITA', SPEDIZIONE DEI CAMPIONI IN
LABORATORIO, MISURE DELLA STRUMENTAZIONE DI
MONITORAGGIO.**

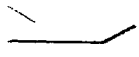
PRESENTAZIONE DEI RISULTATI:

**STRATIGRAFIA DEI SONDAGGI, RISULTATI DELLE PROVE IN
SITO E DEI MONITORAGGI, PROFILI STRATIGRAFICI.**

SONDAGGI GEOTECNICI

- ❑ **CONOSCERE LA SUCCESSIONE DEGLI STRATI**
STRATIGRAFIA DEL TERRENO

- ❑ **PRELEVARE CAMPIONI RAPPRESENTATIVI DEGLI STRATI**
ATTRAVERSATI
 - 📁 **CAMPIONI INDISTURBATI 1**  **TERRENI A GRANA FINE**

 - 📁 **CAMPIONI RIMANEGGIATI 2**  **TERRENI A GRANA GROSSA**

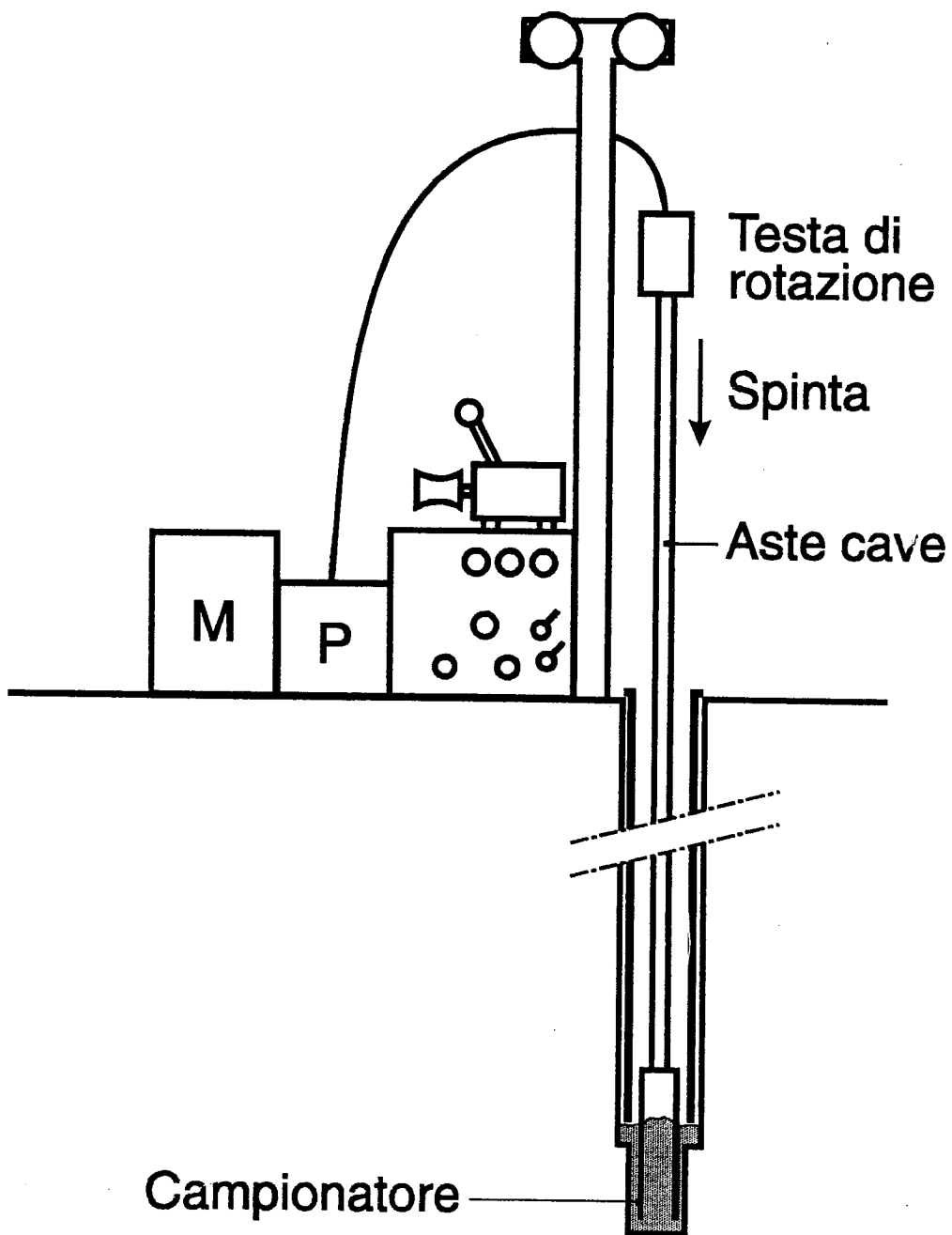
- ❑ **ACCERTARE LA PRESENZA E LA POSIZIONE DELLE FALDE**

- ❑ **ALTRO, e.g.: CONTAMINAZIONE, REPERTI ARCHEOLOGICI, VUOTI SOTTERRANEI, FAGLIE, etc.**

1 PROPRIETA' FISICHE, CHIMICHE, MECCANICHE.

2 PROPRIETA' FISICHE, CHIMICHE

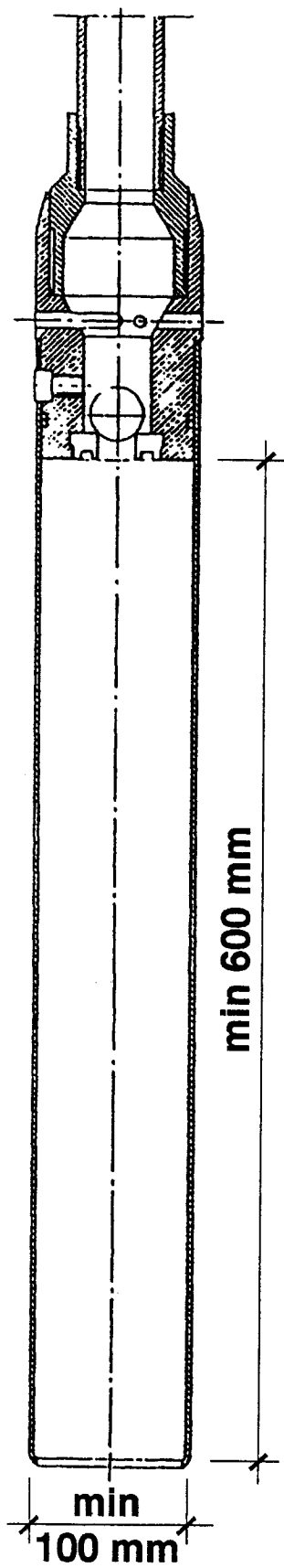
CAMPIONAMENTO NEL FORO DI SONDAGGIO



PRELIEVO CAMPIONI INDISTURBATI

- PARETI SOTTILI, SENZA TOLLERANZA, TAGLIENTE < 6° (PISTONE);
- TIPI DI CAMPIONATORI:
 - TIPO SHELBY
 - TIPO OSTERBERG (PISTONE)
 - MAZIER MODIFICATO

CAMPIONATORE A PARETI SOTTILI



CAMPIONAMENTO INDISTURBATO

Rimozione delle tensioni geostatiche totali → tendenza del terreno ad espandersi.

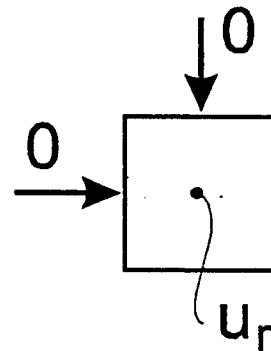
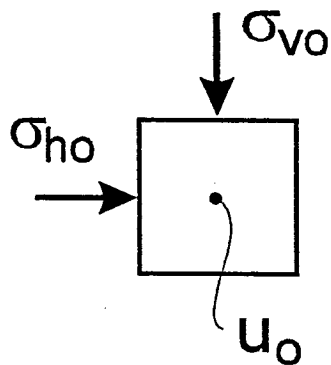
Valutazione dello stato tensionale in un campione indisturbato; ipotesi adottate:

- *nessun disturbo meccanico;*
- *una trascurabile variazione del contenuto d'acqua naturale;*
- *l'acqua interstiziale è in grado di trasmettere le tensioni capillari senza il fenomeno della cavitazione.*

CAMPIONAMENTO INDISTURBATO IDEALE

PRIMA

DOPO



$$u_r = u_o + \Delta u$$

$$\sigma_r = \sigma_r' + u_r$$

$$\sigma_r = 0$$

Δu conseguente allo scarico delle tensioni totali geostatiche:

$$\sigma_r' = -u_r$$

**PROGETTO.....; LOCALITA'.....; CLIENTE.....;
SONDAGGIO N°.....;**

**QUOTA P.C.; QUOTA FALDA.....;
DATA INIZIO.....; DATA FINE.....;**

PROFONDITA', METRI	METODO DI PERFORAZIONE	CAMPIONE NUMERO TIPO	N ^{SPT} COLPI / PIEDE	SIMBOLO	DESCRIZIONE DEL TERRENO	Note
0						
2		I/O	2		LIMO ARGILLOSO TENERO	
4			3			
6		I/S	12		ARGILLA DI MEDIA CONSISTENZA	
8						
10		R	18		SABBIA LIMOSA MEDIAMENTE ADDENSATA	
12		R	17			
14			21			
16		R	47		SABBIA CON GHIAIA FORTEMENTE ADDENSATA	
			60			

GHIAIA SABBIA LIMO ARGILLA

scaricabili dal sito Internet della Regione Toscana: *www.rete.toscana.it*

Regione Toscana - Rischio sismico - Microsoft Internet Explorer

Indirizzo C:\Web\stioweb\Stefano\Sismica\156\VEL\it.htm

Il Piano Regionale è stato redatto a fronte delle indagini VEL per le aree della Garfagnana e Lunigiana e verrà ampliato per le aree della Valtiberina, Amiata e Mugello limitatamente alle legende della cartografia geologica, geomorfologica e litologico-technica.

Scarica le Istruzioni Tecniche regionali

- Volume 1**
Criteri, metodologie, modalità di presentazione delle indagini e degli elaborati (settembre 2002)
- Volume 2**
Legende per la realizzazione della cartografia geologica, geomorfologica e litologico-technica per le aree della Garfagnana e Lunigiana (luglio 2002)
- Volume 3**
Legende per la realizzazione della cartografia geologica, geomorfologica e litologico-technica per le aree della Valtiberina (settembre 2002)
- Volume "A"**
Procedure economico-amministrative Capitolati d'appalto (settembre 2002)

Obiettivi generali

Lo scopo delle presenti Istruzioni Tecniche regionali è:

REGIONE TOSCANA
Giunta Regionale

Legge Regionale 30.7 del 21.09

**VALUTAZIONE DEGLI EFFETTI LOCALI
PROGRAMMA VEL**

ISTRUZIONI TECNICHE
PER LE INDAGINI GEOLOGICO-TECNICHE,
LE INDAGINI GEOMORFOLOGICHE E GEOTECNICHE, STATICHE E
DINAMICHE, FINALIZZATE ALLA VALUTAZIONE DEGLI
EFFETTI LOCALI DELLA SISMICITÀ
CLASSIFICATI SISMICI DELLA TOSCANA

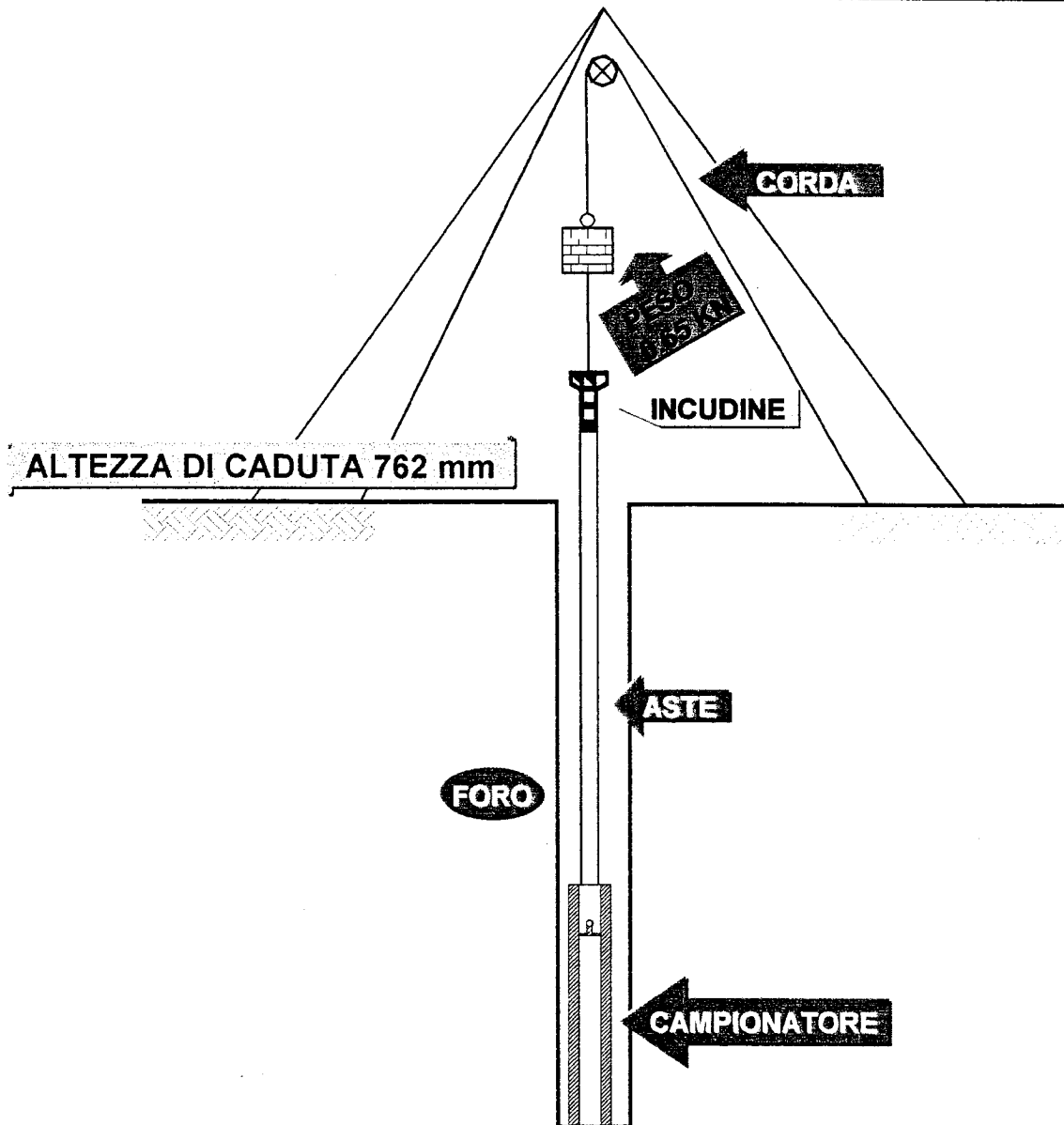
VOLUME 1
Criteri, metodologie,
modalità di presentazione degli elaborati e degli esposti

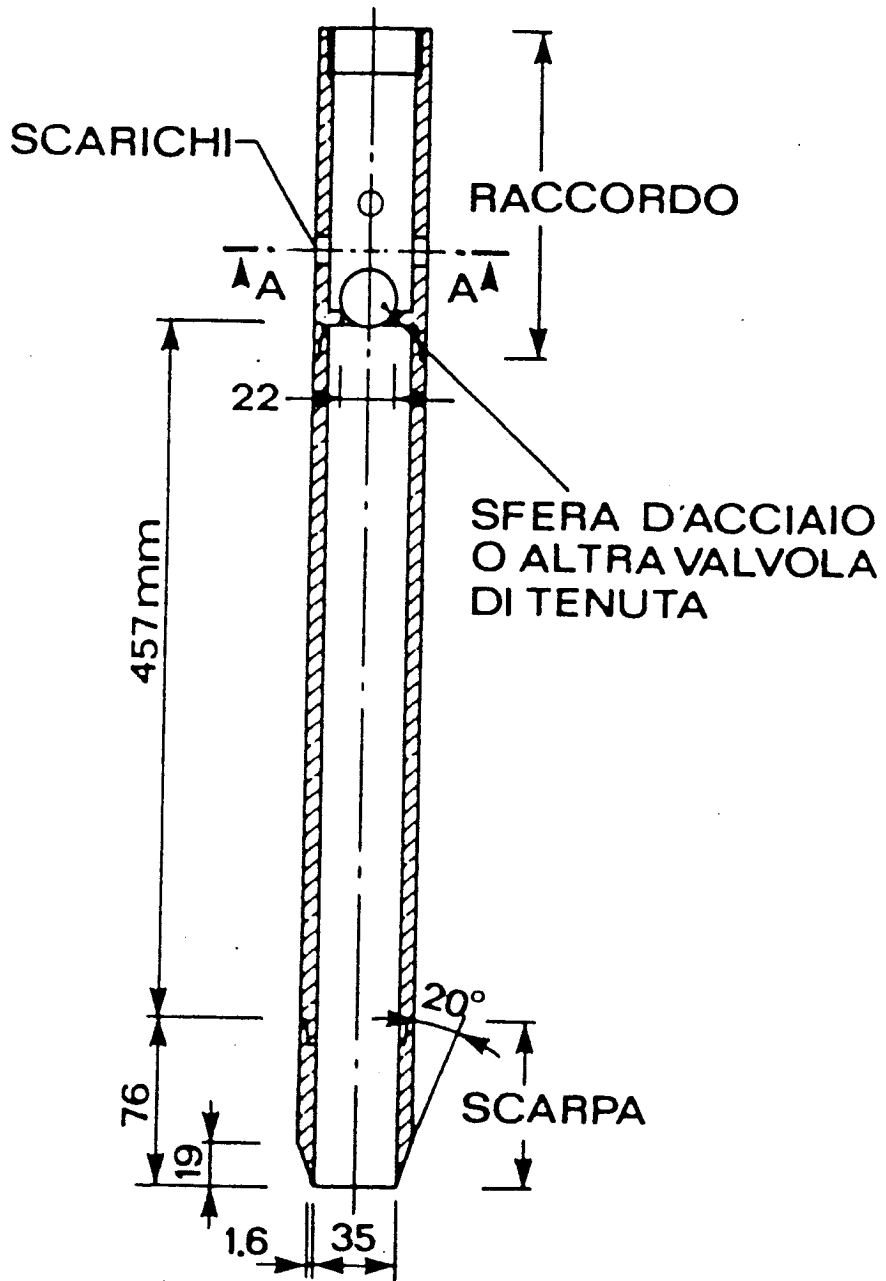
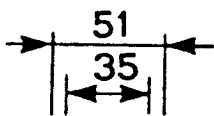
PROGETTO VEL - IN GARFAGNANA, LUNIGIANA,
VALTIBERINA E AMIATA
ED AGOSTO 14

DIPARTIMENTO DELLE POLITICHE TERRITORIALI E AMBIENTALI U.O. E. Michel Biondo

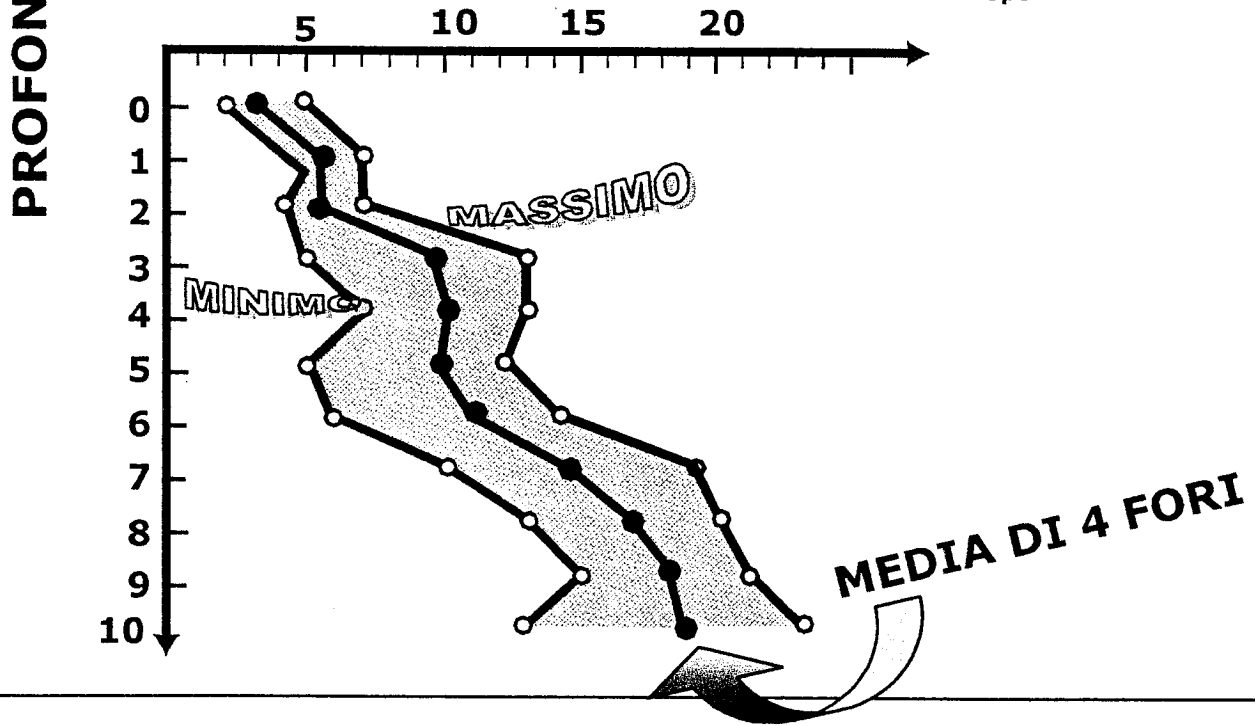
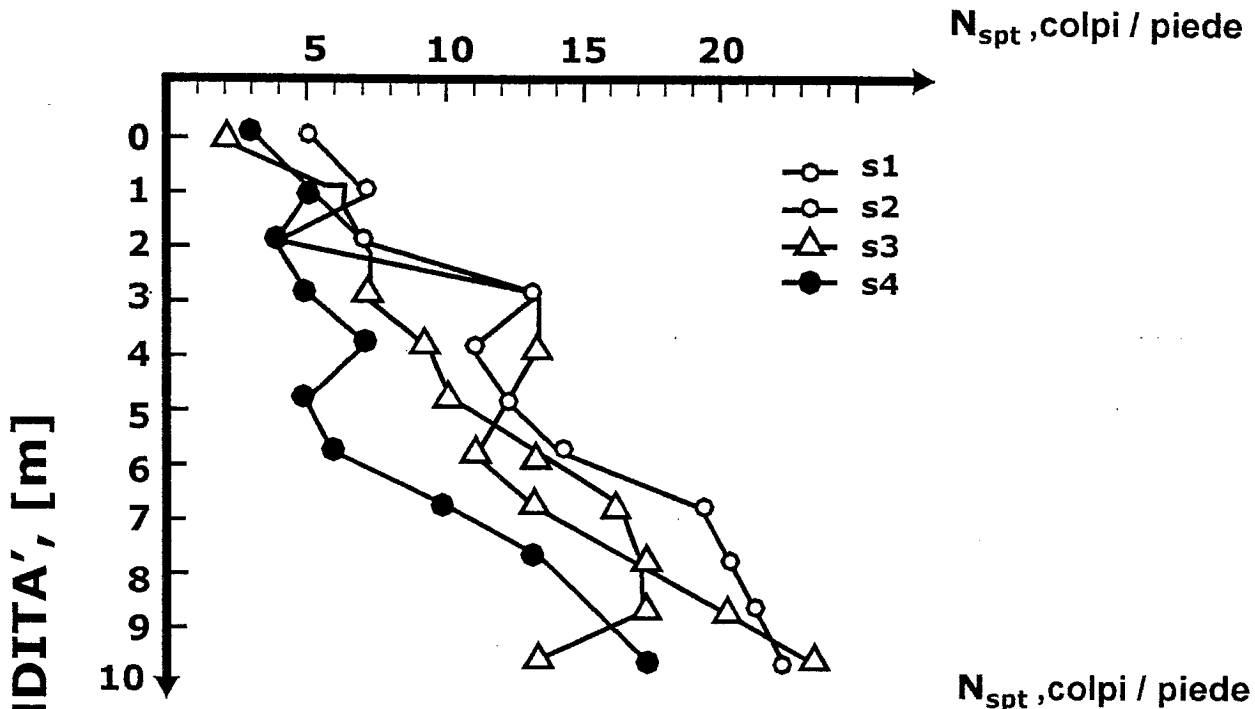
SETTEMBRE 2002

PROVA PENETROMETRICA DINAMICA STANDARD (STANDARD PENETRATION TEST- SPT)

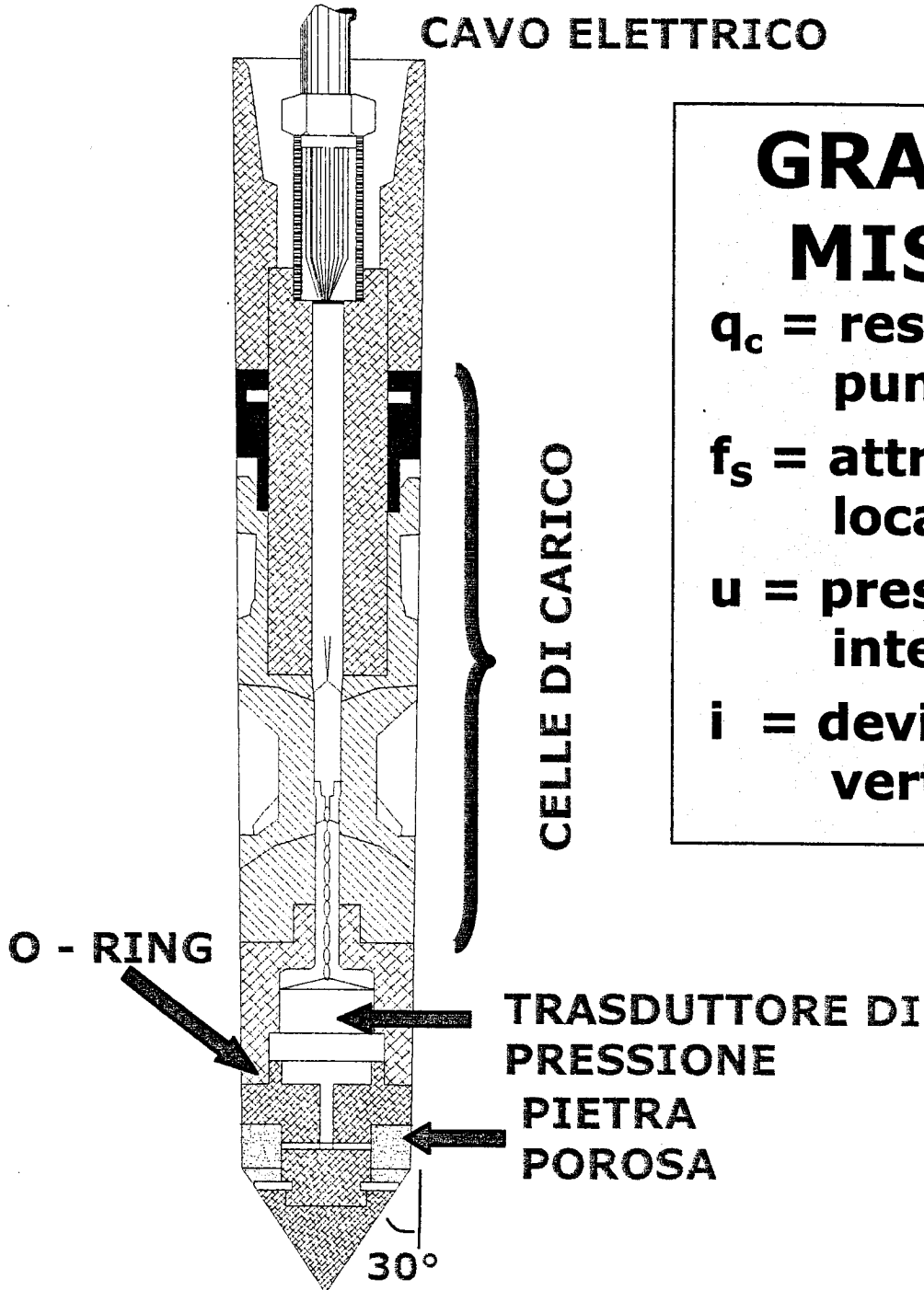




RISULTATI DELLE PROVE SPT



PIEZO CONO CPTU



GRANDEZZE MISURATE

q_c = resistenza alla punta

f_s = attrito laterale locale

u = pressione interstiziale

i = deviazione dalla verticalità

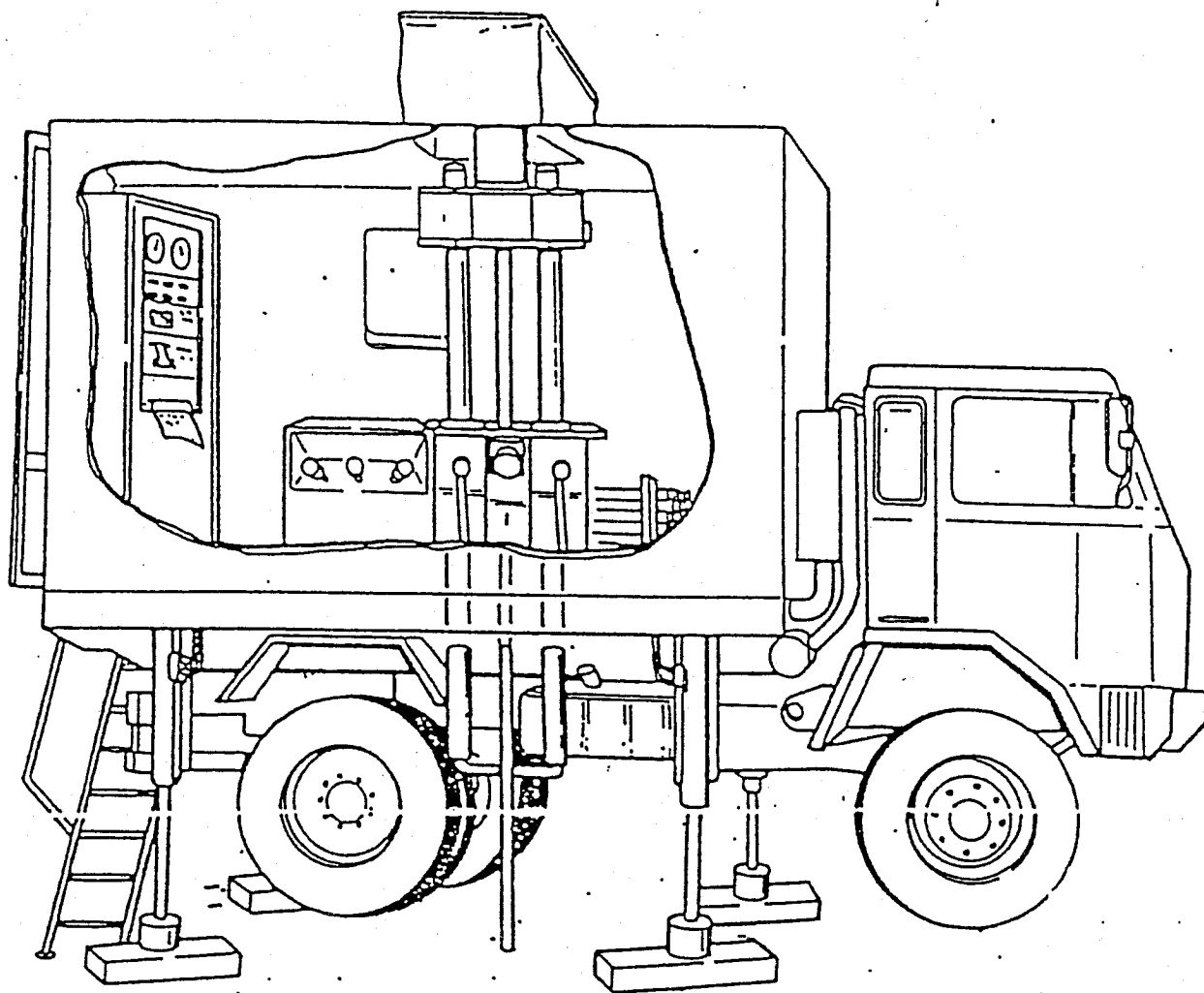
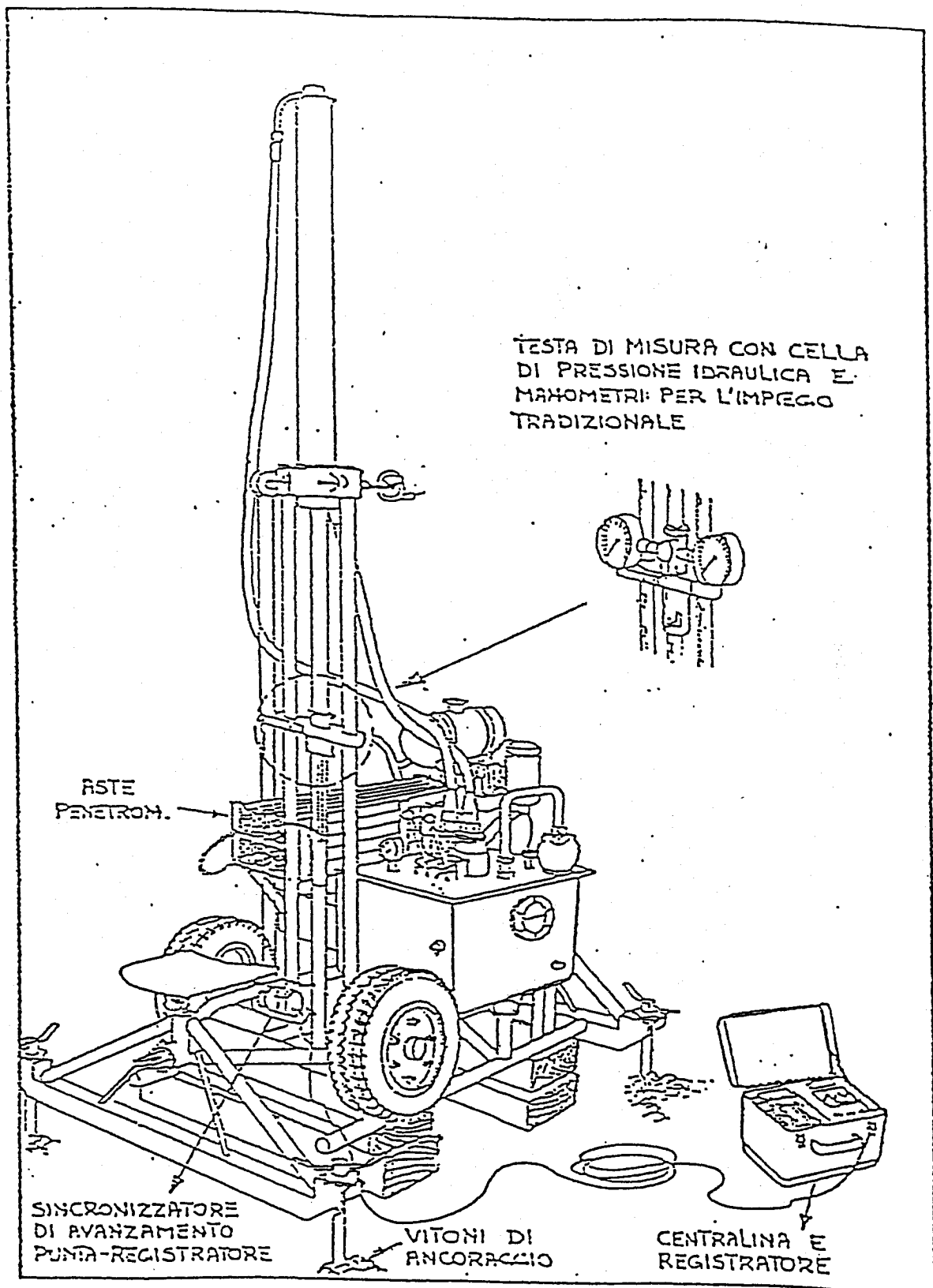


FIG. PENETROMETRO STATICO DA 20T

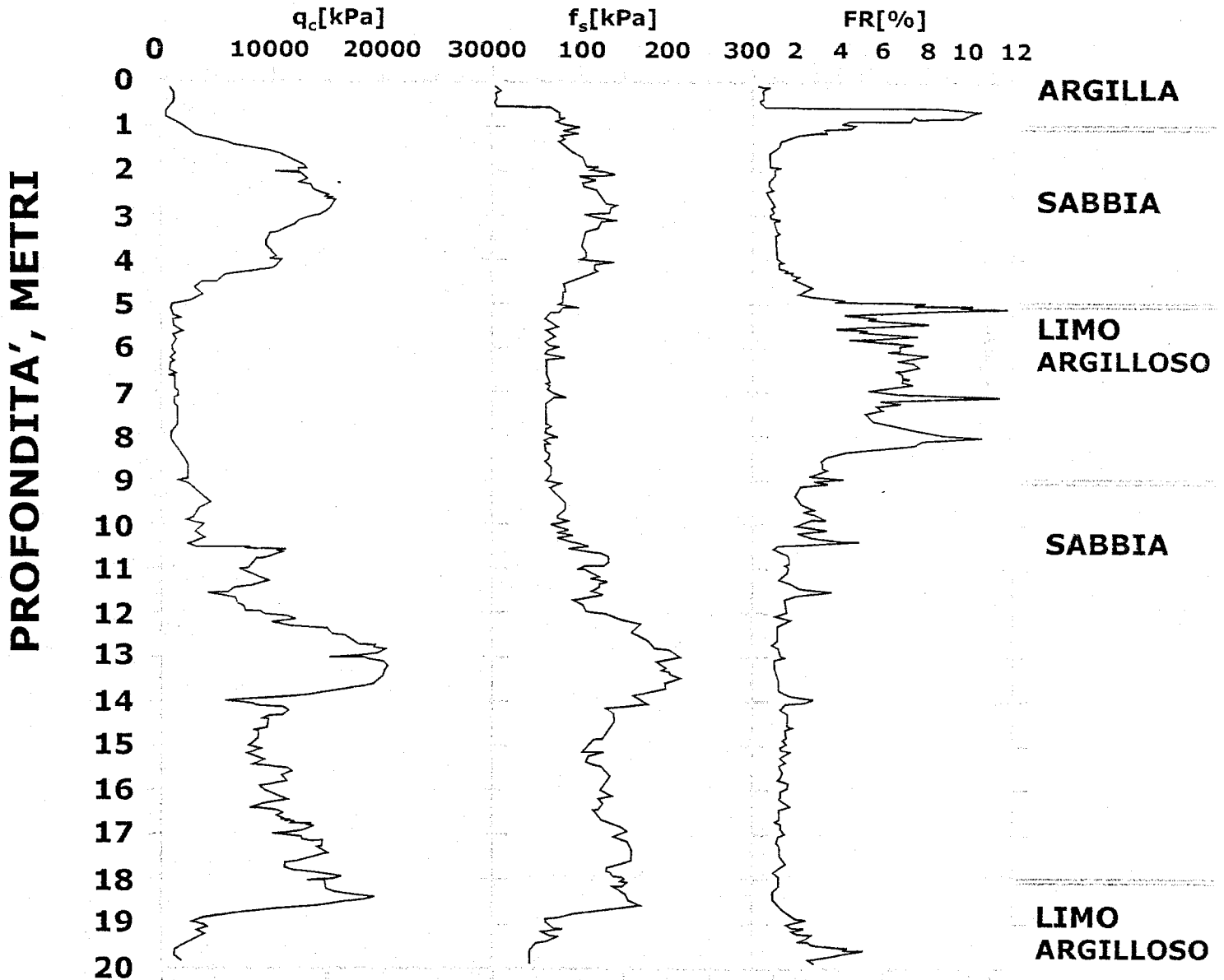
**Autocarrato; per spingere oltre 6-7t occorre
l'ausilio di 2 ancore**



**FIG. IL PENETROMETRO STATICO DA 10T
(GOUDA - OLANDA)**

Utilizzabile anche per prove con la punta elettrica

RISULTATO DELLA PROVA PENETROMETRICA STATICA CPT



PIEZOMETRO CASAGRANDE

