

GEOTECNICA

ing. Nunziante Squeglia

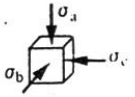
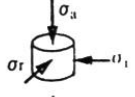
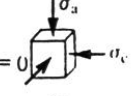
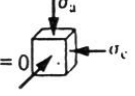
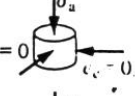
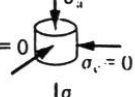
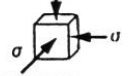
6. COMPORTAMENTO MECCANICO DEI TERRENI

APPARECCHIATURE E PROVE DI LABORATORIO

PRINCIPALI CARATTERISTICHE DELLE PROVE MECCANICHE

- **Controllo indipendente di tensioni totali e pressioni neutre (tensioni efficaci note)**
- **Possibilità di instaurare a piacimento le condizioni drenate o non drenate**
- **Possibilità di applicare uno sforzo di “confinamento”**
- **Possibilità di applicare uno sforzo di taglio**
- **Possibilità di controllare gli sforzi o le deformazioni**

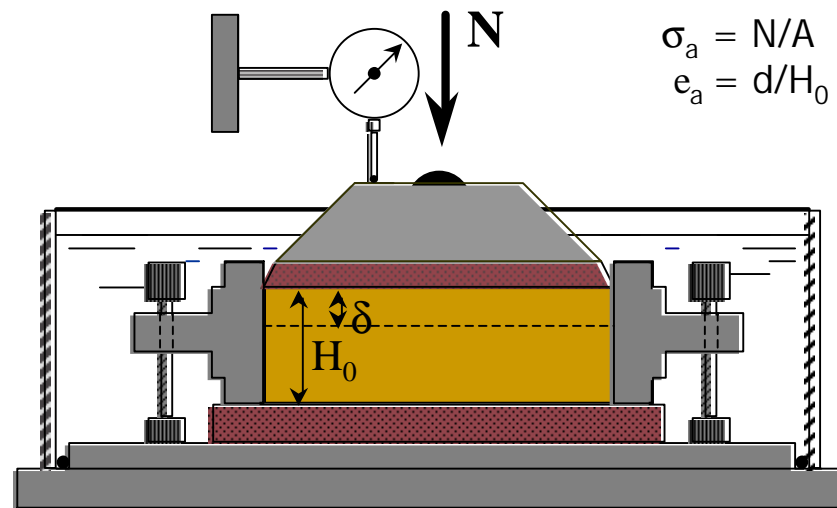
TIPI DI SOLLECITAZIONE

SCHEMA DI UNA PROVA	DENOMINAZIONE DELLA PROVA	CONDIZIONI DI TENSIONE E DI DEFORMAZIONE
	Triassiale vera	$\sigma_a \neq \sigma_b \neq \sigma_c$
	Compressione cilindrica o "triassiale"	$\sigma_b = \sigma_c = \sigma_r$
	Deformazione piana	$\epsilon_b = 0$
	Tensione piana	$\sigma_b = 0$
	Compressione edometrica	$\epsilon_b = \epsilon_c = \epsilon_r = 0$
	Compressione uniaassiale libera	$\sigma_b = \sigma_c = \sigma_r = 0$
	Compressione isotropa	$\sigma_a = \sigma_b = \sigma_c = \sigma$

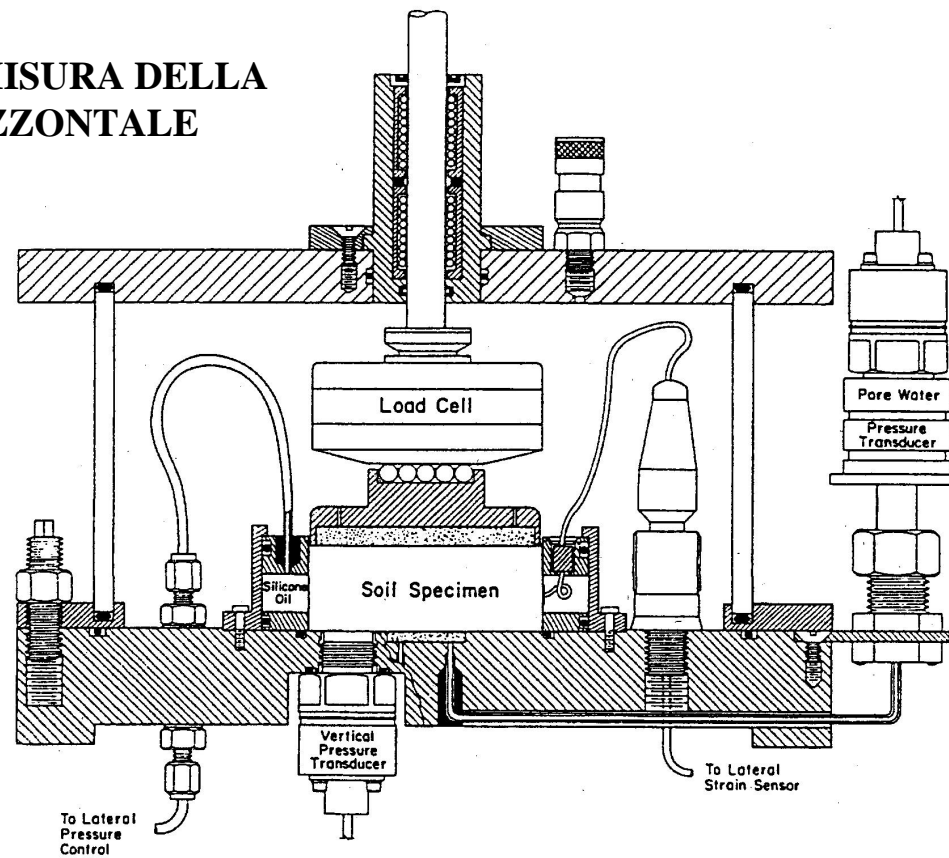
APPARECCHIATURA EDMETRICA



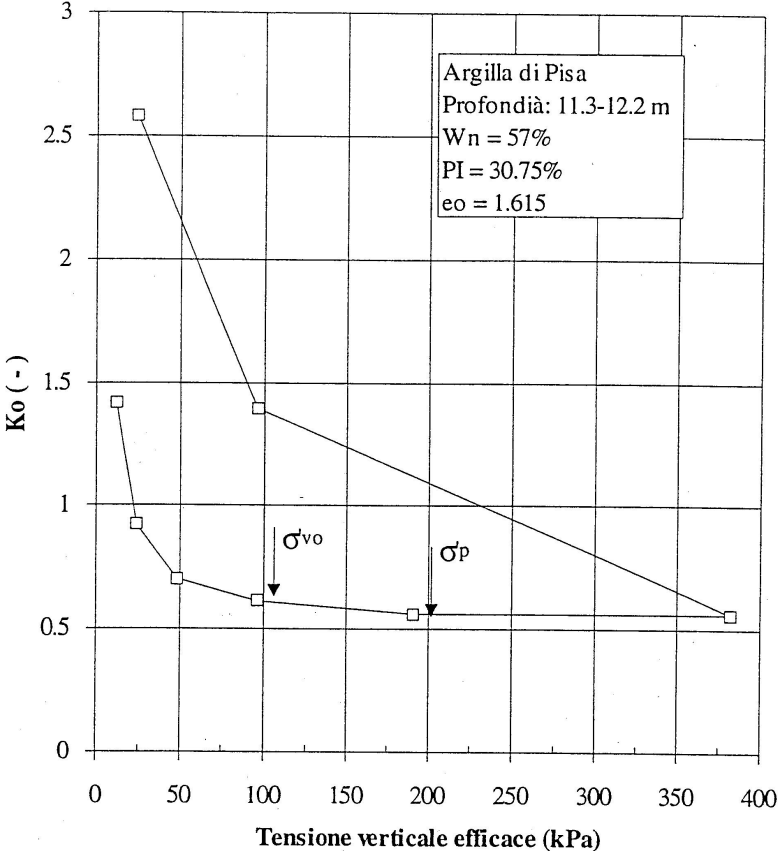
APPARECCHIATURA EDOMETRICA



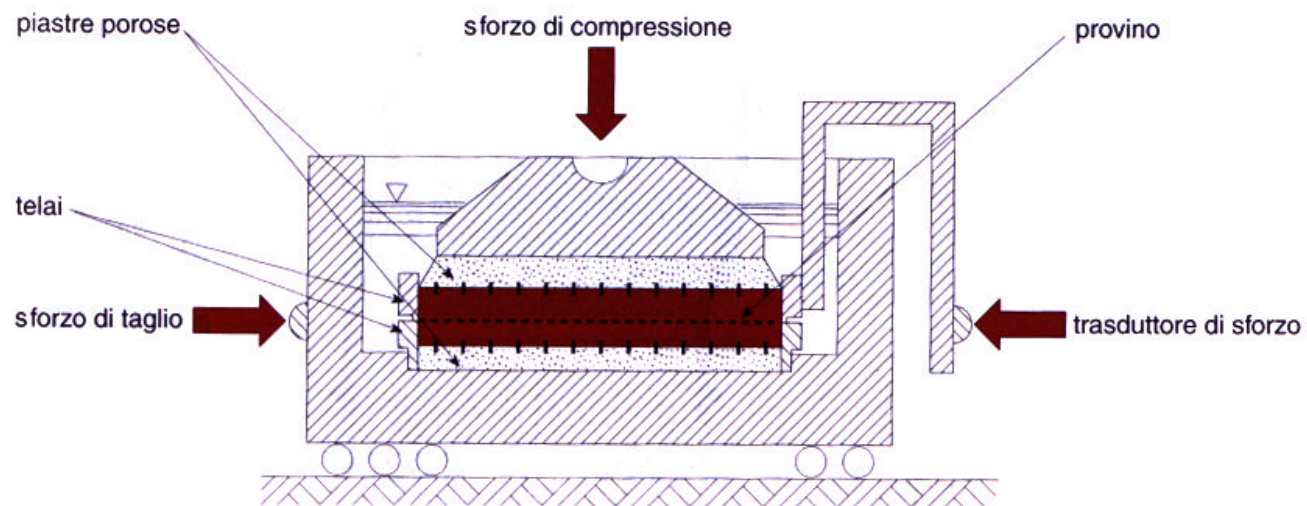
**EDOMETRO CON MISURA DELLA
TENSIONE ORIZZONTALE**



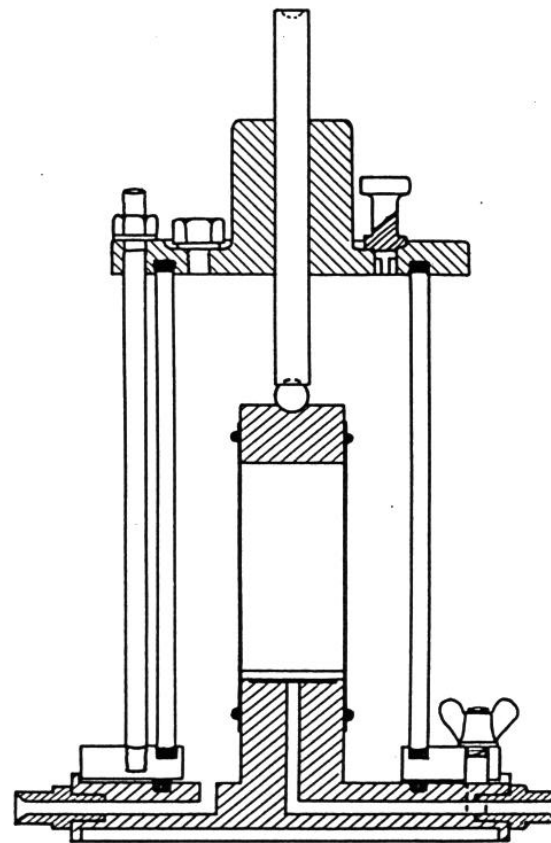
VALORI MISURATI DI K_0



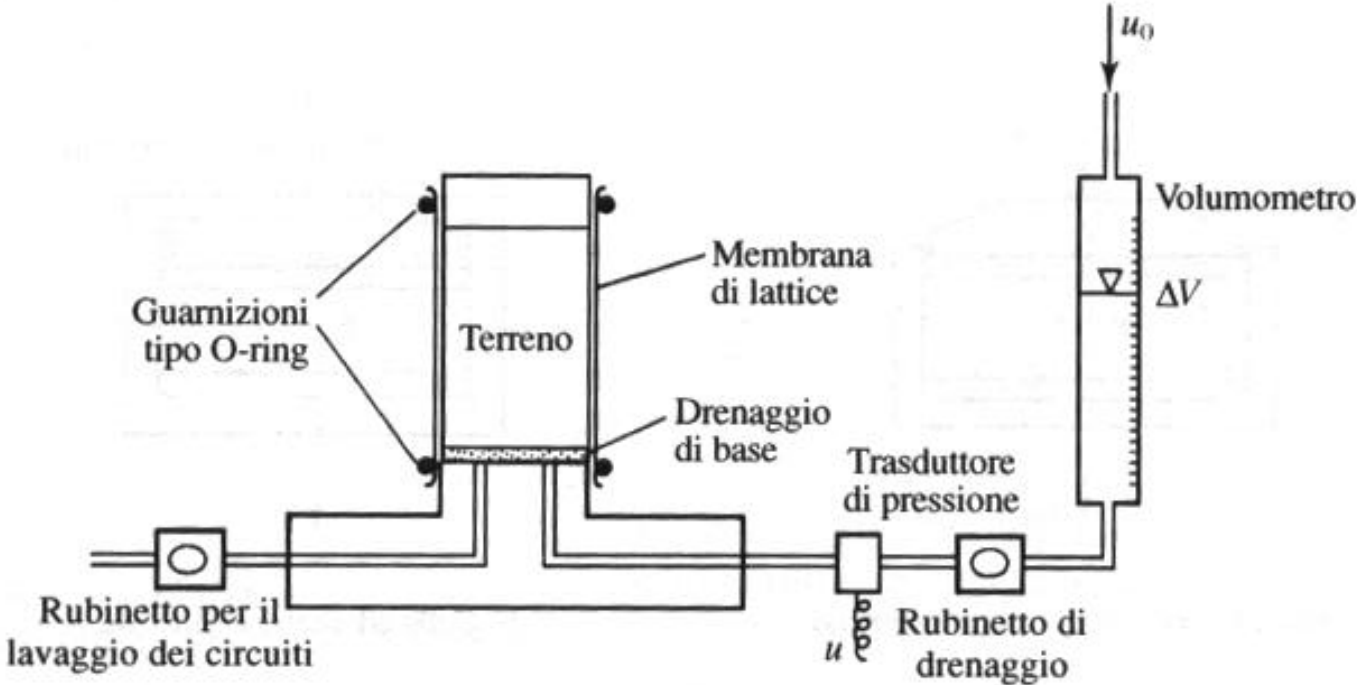
APPARECCHIATURA DI TAGLIO DIRETTO



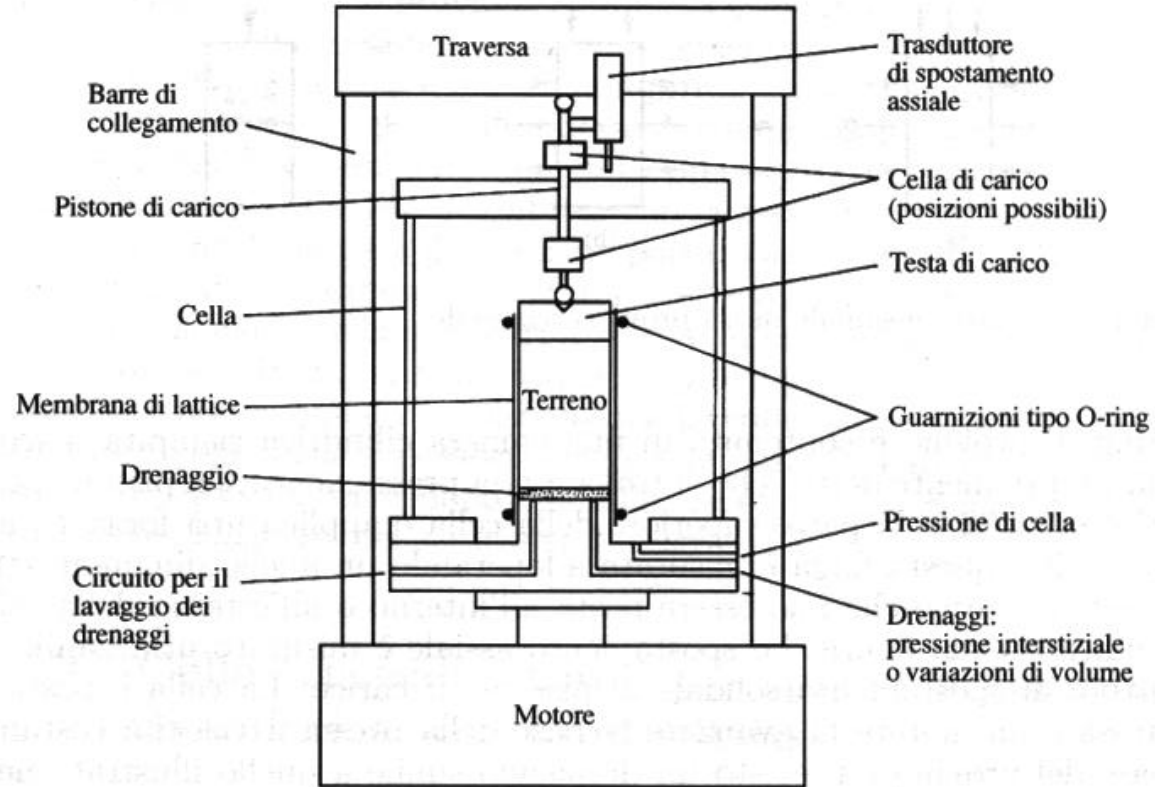
CELLA “TRIASSIALE”



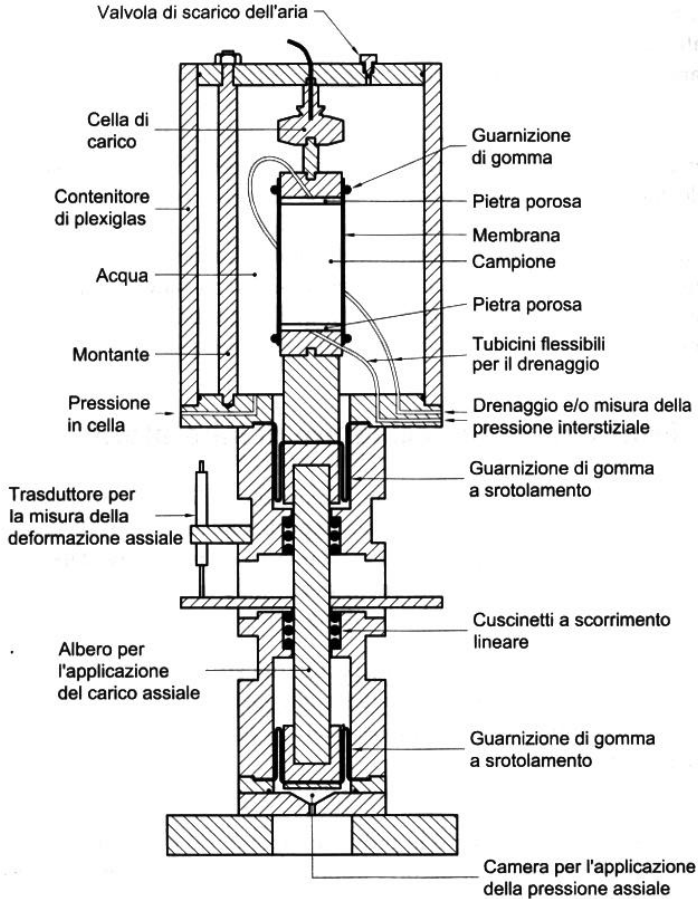
DETTAGLIO DELLA BASE



CELLA TRIASSIALE INSERITA NELLA PRESSA



**CELLA TRIASSIALE A
PERCORSO DI CARICO
CONTROLLATO**



RAPPRESENTAZIONE DEI POSSIBILI PERCORSI DI CARICO (STRESS PATHS)

