

## COSTRUZIONI DI APPARECCHIATURE CHIMICHE

Esame del 20-02-2013

### ESERCIZIO 1

Il disco rappresentato in sezione nella figura 1.1, realizzato in acciaio inox ( $E = 190\text{GPa}$ ,  $\nu = 0.3$ ,  $\alpha = 18.0\mu\text{eC}^{-1}$ ,  $\sigma_{am} = 350\text{MPa}$ ), avente spessore  $h = 5\text{mm}$  e dimensioni definite da  $R = 40\text{mm}$ , subisce un riscaldamento  $\Delta T$  uniforme nella parte centrale (più scura). Il disco è appoggiato al bordo esterno, con appoggi radialmente scorrevoli.

Assumendo che le proprietà meccaniche del materiale non varino con la temperatura:

- tracciare i diagrammi qualitativi quotati delle tensioni principali in funzione della posizione radiale quando  $\Delta T = 100^\circ\text{C}$ ,
- determinare di quanto varia il raggio del disco (risultato in mm) quando  $\Delta T = 100^\circ\text{C}$
- determinare il valore massimo valore di  $\Delta T$  in modo da garantire che il materiale si mantenga in condizioni di ammissibilità.

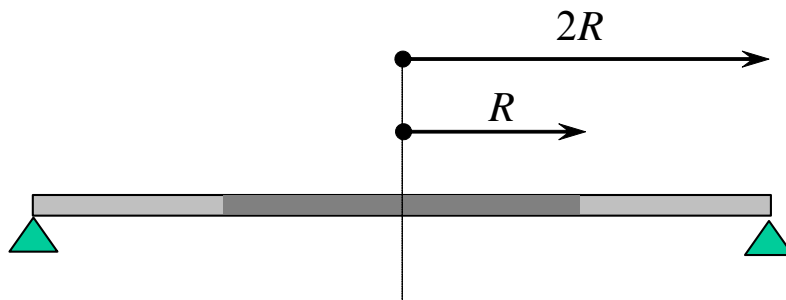


Figura 1.1

## ESERCIZIO 2

La trave mostrata in Fig. 2.1 è fissata all'estremità destra con una flangia bullonata e caricata all'estremità sinistra con una forza verticale ed una trasversale applicate ad una distanza "h" in verticale dalla sua fibra baricentrica.

Condurre la verifica ad attrito dei bulloni..

Dati:

- $L = 2 \text{ m}$
- $d = 300 \text{ mm}$
- $b = 500 \text{ mm}$
- $f = 0.3$  (coefficiente di attrito)
- $\Psi = 2$  (coefficiente di sicurezza richiesto)
- $F_v = 7 \text{ kN}$
- $F_T = 3.5 \text{ kN}$
- $h = 400 \text{ mm}$
- $\Phi = 12 \text{ mm}$  (diametro bullone)
- $\sigma_{ab} = 1000 \text{ MPa}$  (tensione ammissibile del materiale bullone)

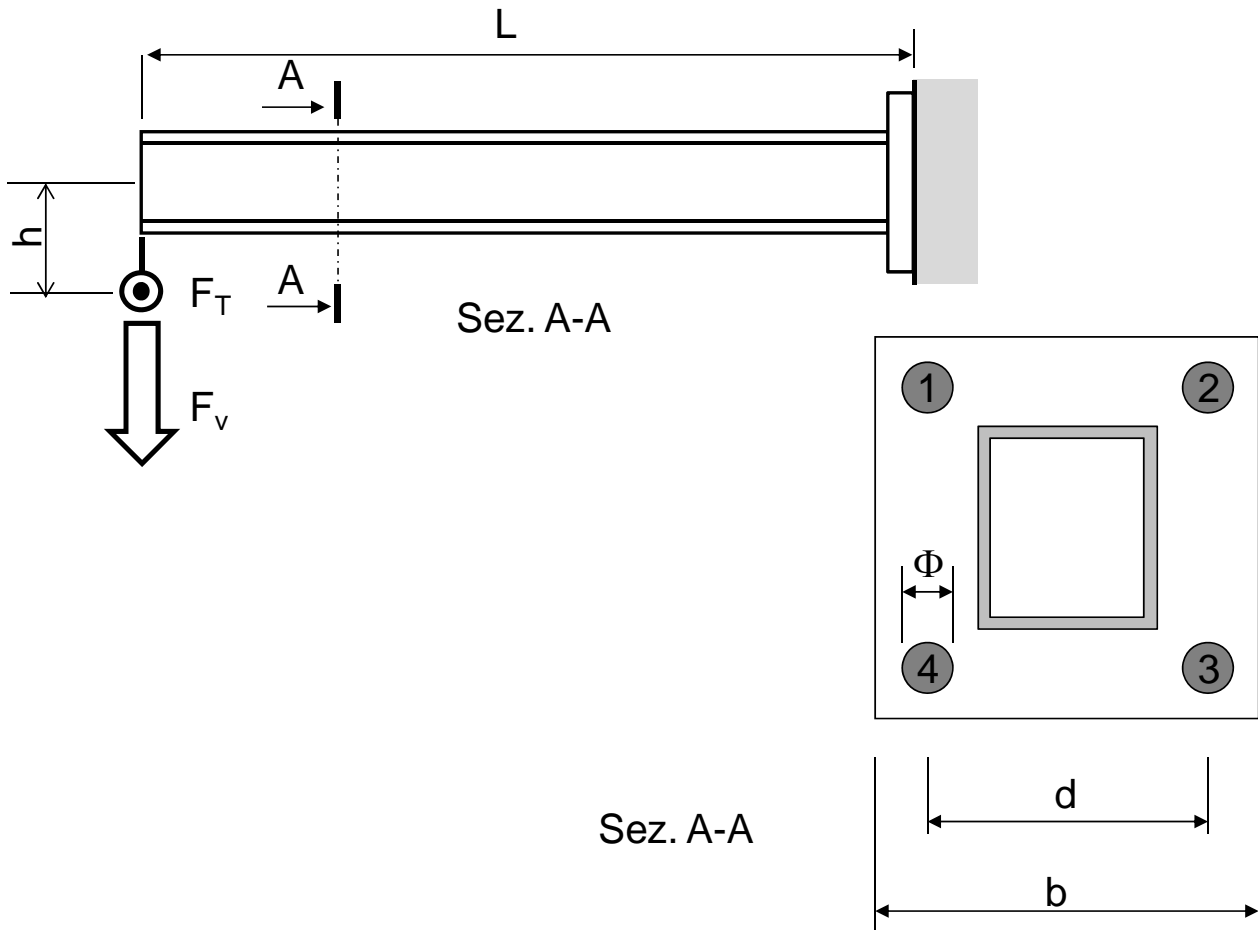


Figura 2.1

### ESERCIZIO 3

La massa  $M$  (Fig. 3.1) è sospesa ad una barra di diametro  $\Phi$  e lunghezza  $L$ , operante a  $550\text{ }^{\circ}\text{C}$  in regime di creep.

Si calcoli il tempo  $t_0$  necessario perché la flangia superiore della massa entri in contatto con il vincolo rigido sottostante.

Si calcoli inoltre la tensione agente nella barra al tempo  $2 \cdot t_0$ .

Dati:

- $L = 10\text{ m}$
- $M = 2500\text{ kg}$
- $\Phi = 30\text{ mm}$
- $\Delta = 50\text{ mm}$
- $\frac{d\varepsilon}{dt} = 5.078 \cdot 10^{-18} \cdot \sigma^{4.08}$  velocità di creep secondario (legge di Norton) del materiale (tensioni in MPa, risultato in 1/s)

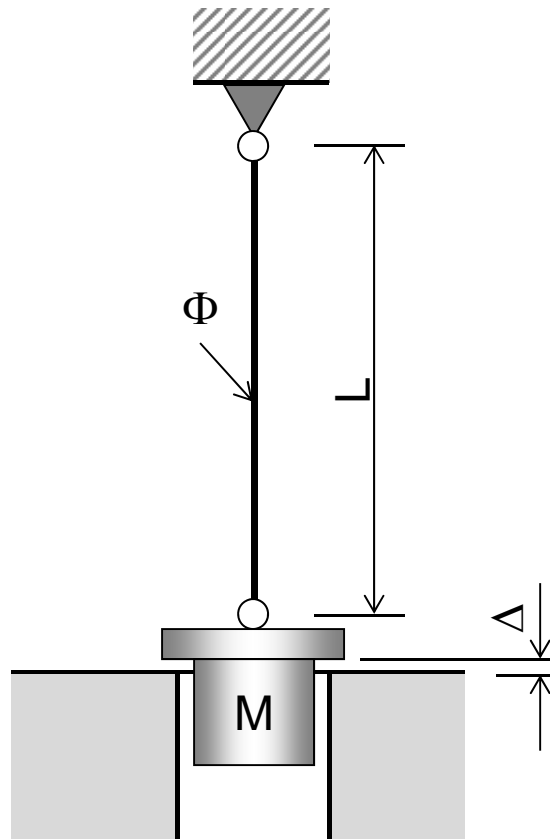


Figura 3.1