

Costruzione di macchine

Modulo di:

Progettazione probabilistica e affidabilità

Marco Beghini e Leonardo Bertini

Lezione 9:

Affidabilità per sistemi e strutture

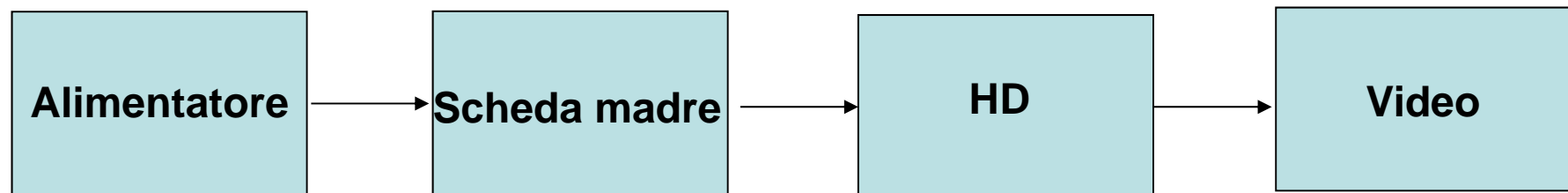
Sistemi complessi

Finora abbiamo trattato l'affidabilità di singoli elementi o componenti: cosa cambia se si considera una macchina completa o una struttura?

Casi elementari:

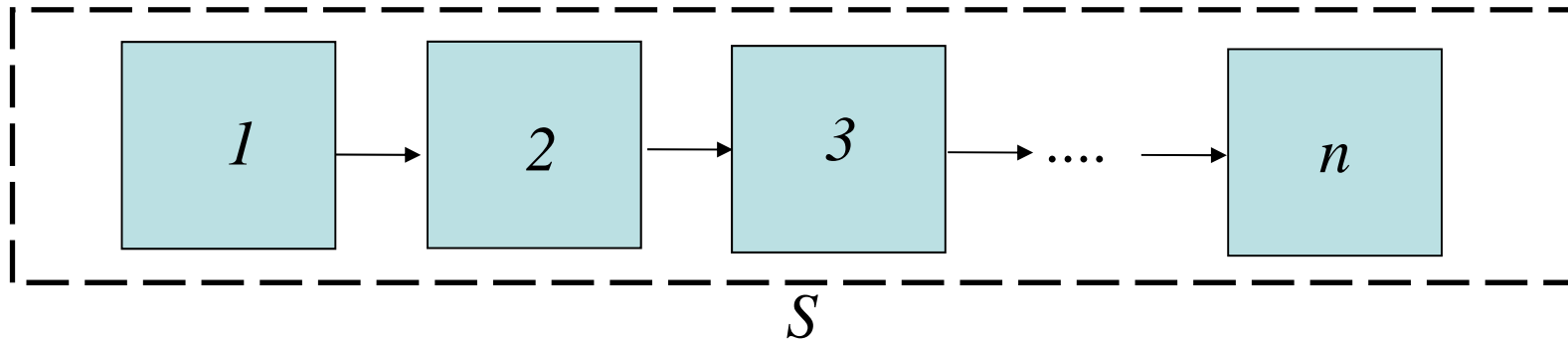
- Sistemi serie
- Sistemi parallelo

Esempio di sistema serie: il PC



Il computer funziona se tutti gli elementi sono funzionanti

Sistemi serie



Ipotesi semplificativa, il guasto di un elemento non influenza il guasto degli altri:

$$R_S = R_1 \cdot R_2 \cdot \dots \cdot R_n = \prod_i R_i$$

Nel caso di componenti con distribuzione di affidabilità esponenziale:

$$R_i = e^{-\lambda_i t} \Rightarrow R_S = \prod_i e^{-\lambda_i t} = e^{\left(-\sum_i \lambda_i\right)t}$$

Considerazioni generali:

- Il sistema serie ha ancora affidabilità esponenziale
- L'affidabilità è minore di quella del componente meno affidabile
- Il tasso di guasto del sistema è la somma dei tassi dei componenti
- Il $MTTF$ è:

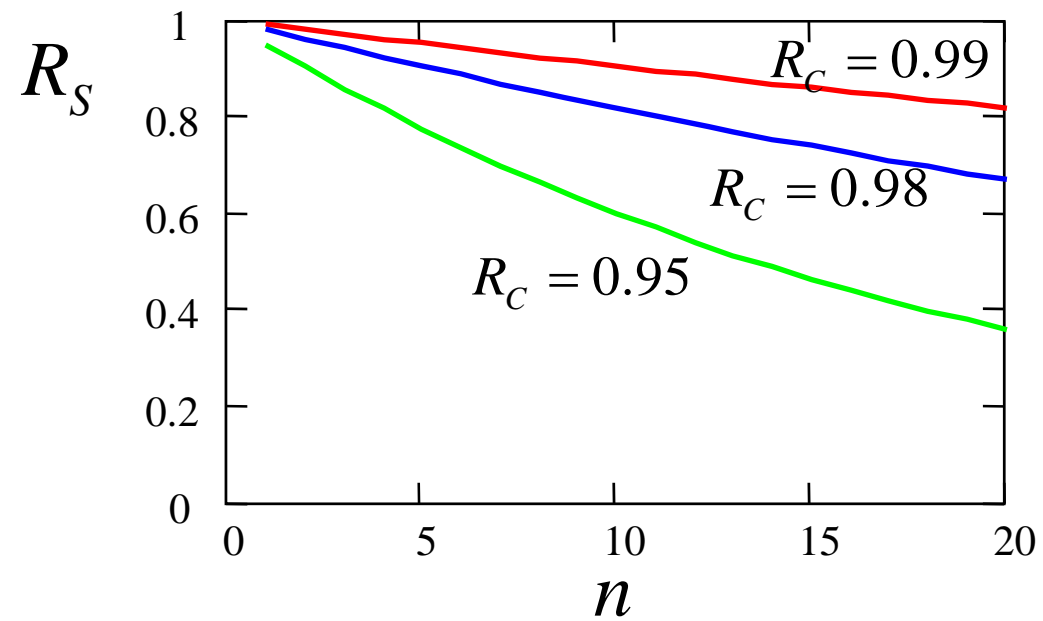
$$MTTF_S = \frac{1}{\lambda_s} = \frac{1}{\sum_i \lambda_i}$$

Nel caso di componenti tutti uguali:

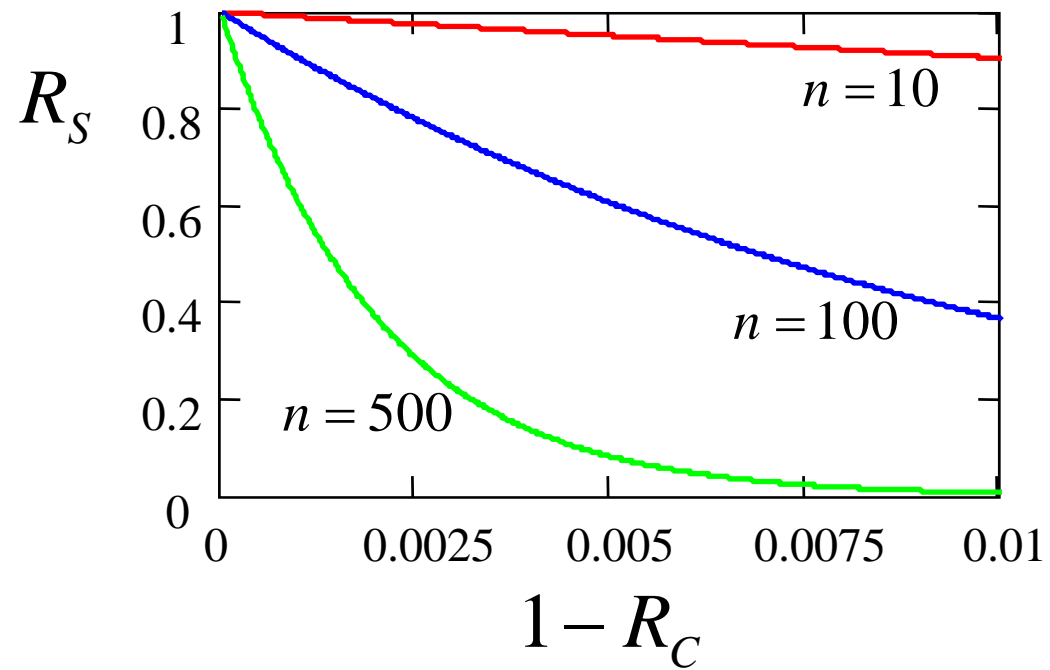
$$R_i = R_C; \quad \lambda_i = \lambda_C$$

$$R_S = (R_C)^n \quad \lambda_S = n\lambda_C \quad MTTF_S = \frac{MTTF_C}{n}$$

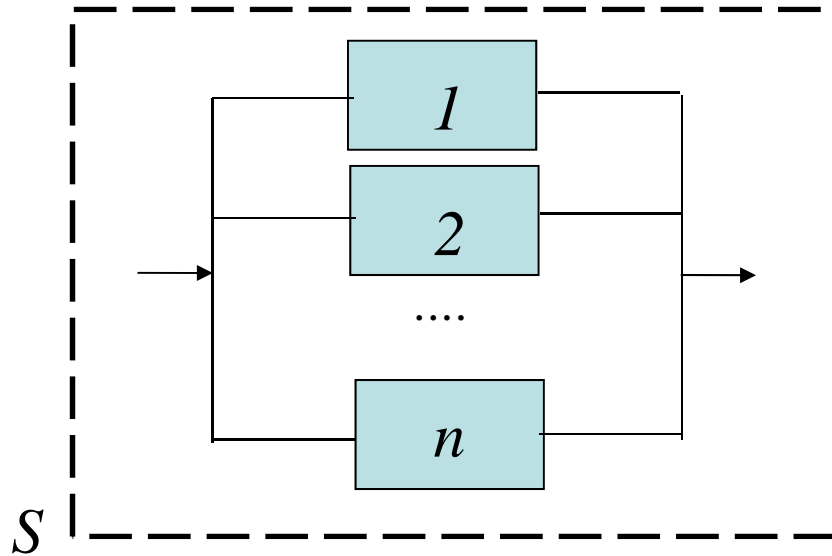
Effetto dell'affidabilità dei componenti



Effetto del numero dei componenti



Aumentare l'affidabilità: sistemi parallelo



Parallelo puro.

Il sistema funziona se almeno un elemento funziona:
massima ridondanza

Calcolo dell'affidabilità si effettua facilmente con il ragionamento complementare:

la rottura del sistema impone la rottura di tutti i componenti.

In ipotesi di indipendenza:

$$1 - R_S = (1 - R_1) \cdot (1 - R_2) \cdot \dots \cdot (1 - R_n) = \prod_i (1 - R_i)$$

$$R_S = 1 - \prod_i (1 - R_i)$$

Considerazioni generali:

- Il sistema parallelo ha affidabilità maggiore del componente più affidabile
- Anche se i componenti hanno affidabilità esponenziale il sistema no
- Il parallelo puro è raro (sistemi informatici bancari, sistemi d'arma)

Esempio 9.1

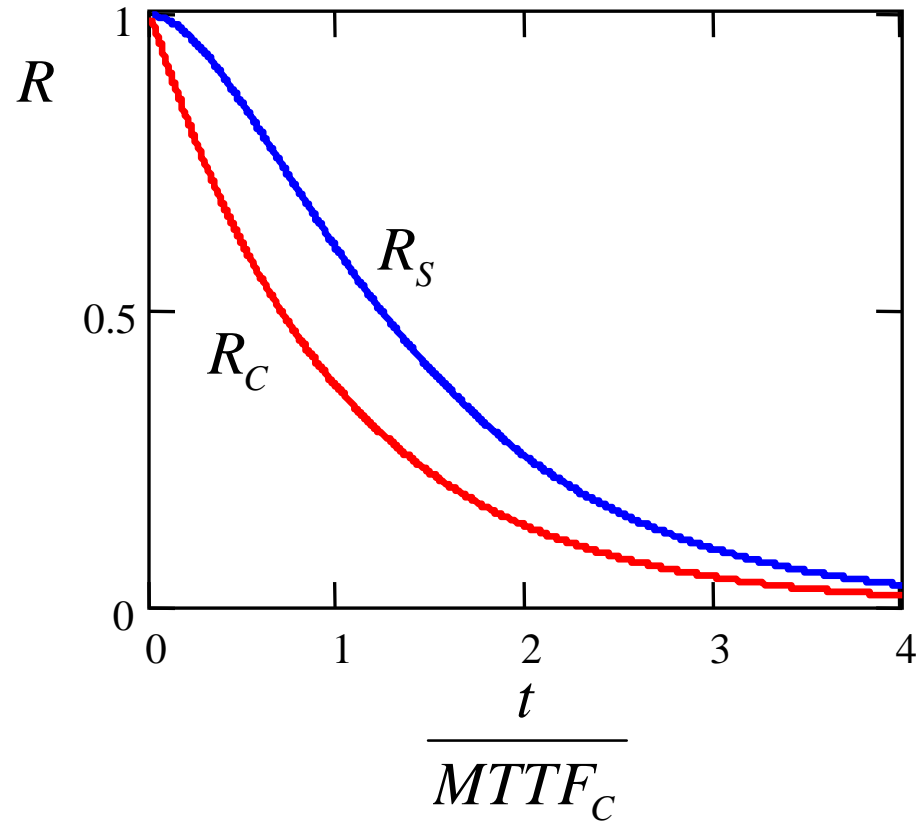
Determinare le caratteristiche di affidabilità di un sistema parallelo puro con due elementi uguali aventi affidabilità esponenziale e tasso di guasto λ_C .

$$MTTF_C = \frac{1}{\lambda_C} \quad \text{del componente}$$

$$R_S = 1 - \prod_i (1 - R_{Ci}) = 1 - (1 - R_C)^2 = 2R_C - R_C^2 = R_C(2 - R_C)$$

$$R_S = 2e^{-\lambda_C t} - e^{-2\lambda_C t}$$

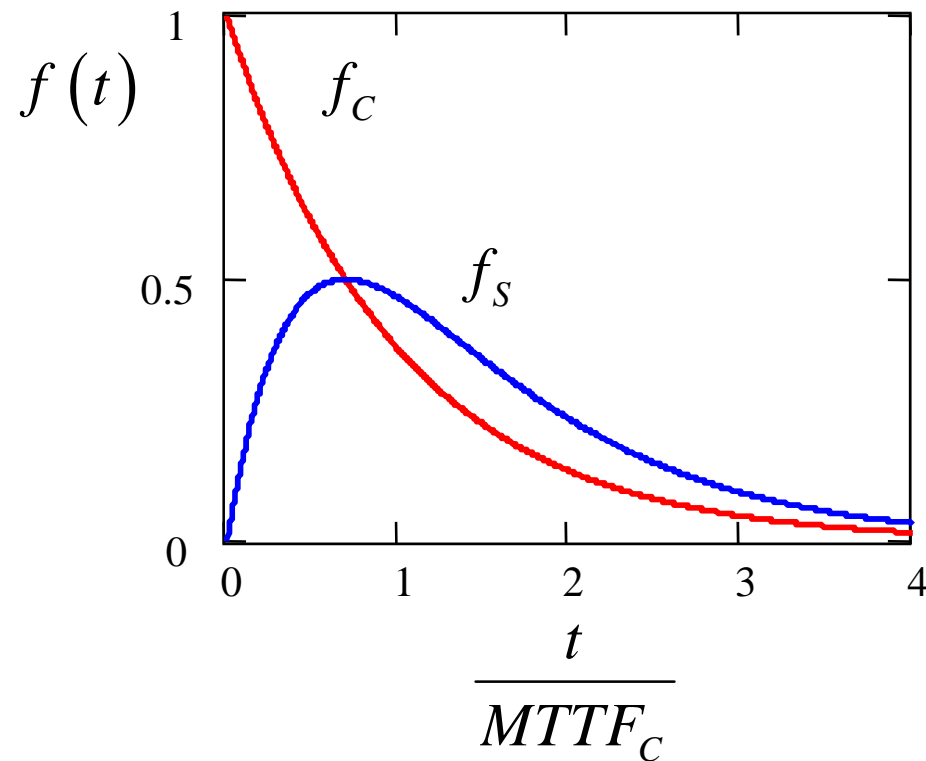
Affidabilità



$$MTTF_S = \int_0^{\infty} R_S(t) dt = \frac{3}{2} MTTF_C$$

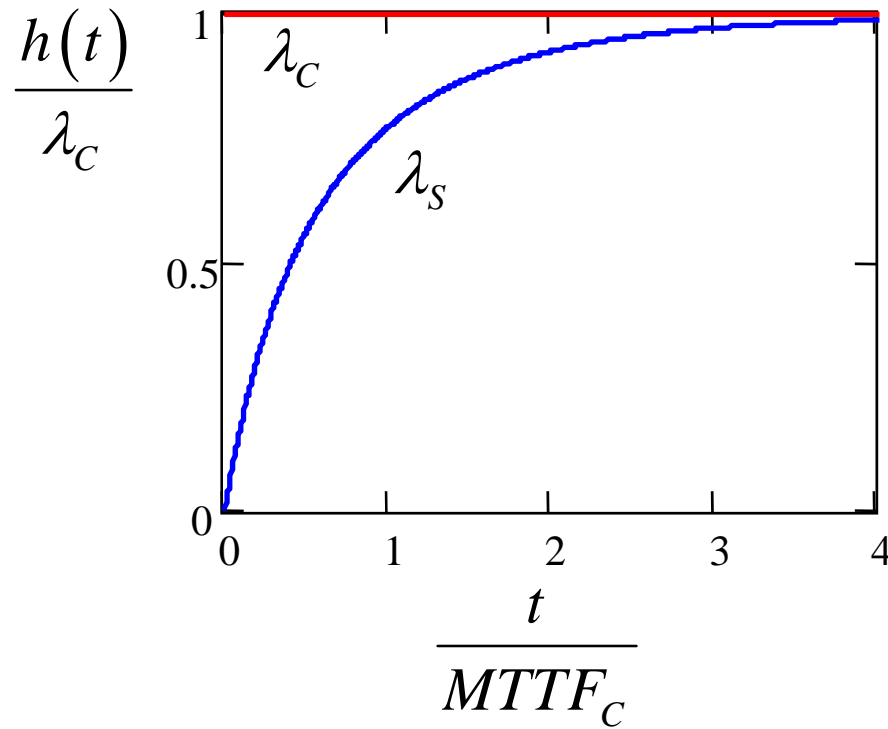
Densità di probabilità di guasto

$$f_s(t) = \frac{d(1-R_s)}{dt} = -\frac{dR_s}{dt} = -\frac{d}{dt}(2e^{-\lambda_c t} - e^{-2\lambda_c t}) = (2\lambda_c e^{-\lambda_c t} - 2\lambda_c e^{-2\lambda_c t}) = 2\lambda_c(e^{-\lambda_c t} - e^{-2\lambda_c t})$$



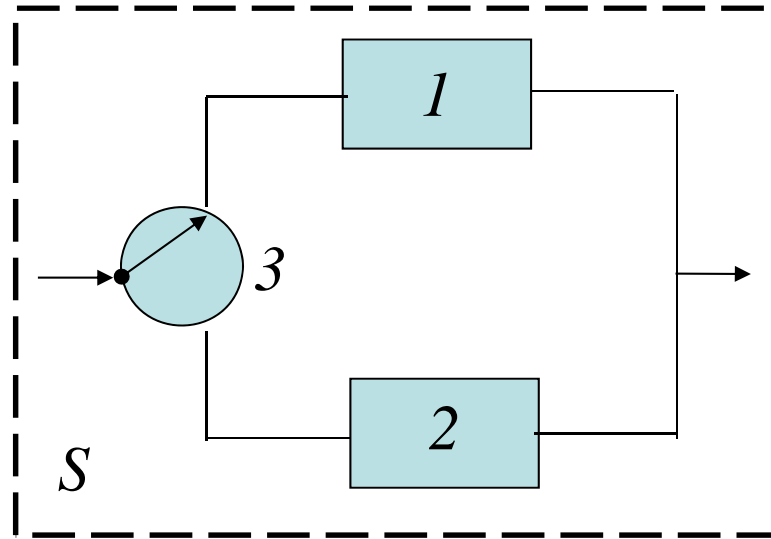
Tasso di guasto

$$h_S(t) = \frac{h_S}{R_S} = -\frac{dR_S}{dt} \frac{1}{R_S} = -\frac{d}{dt} [\ln R_S(t)] = 2\lambda_C \frac{e^{-\lambda_C t} - 1}{e^{-\lambda_C t} - 2}$$



I sistemi in perfetto parallelo sono difficili da realizzare e costosi.

Sistemi paralleli passivi o stand-by



L'affidabilità del sistema al tempo t si può ottenere col ragionamento:

Il sistema funziona se:

A) il componente 1 funziona per tutto il tempo

oppure

B) il componente 1 si rompe a τ ($\tau < t$) ma, funziona l'interruttore 3, e il componente 2 non si rompe per il resto del tempo $t - \tau$

In ipotesi di indipendenza:

$$P_A = R_1(t)$$

Indicato con τ il tempo in cui si ha l'eventuale guasto del primo componente, la probabilità che il sistema funzioni al tempo t se il guasto del primo avviene nell'intervallo:

$$[\tau, \tau + d\tau]$$

$$P(1 \text{ guasto in } (\tau, \tau + d\tau)) \cdot P(\text{interruttore OK}) \cdot P(2 \text{ funziona in } (\tau, t))$$

$$dP_B = f_1(\tau) d\tau \cdot R_3 \cdot R_2(t - \tau)$$

$$P_B = R_3 \int_0^t R_2(t - \tau) f_1(\tau) d\tau$$

$$R_S(t) = P_A + P_B = R_1(t) + R_3 \cdot \int_0^t R_2(t - \tau) f_1(\tau) d\tau$$

Esempio 9.2

Determinare le caratteristiche di affidabilità di un sistema parallelo stand-by con due elementi uguali aventi affidabilità esponenziale e tasso di guasto λ_C con l'interruttore ideale: $R_3=1$

$$R_{Sby} = R_1(t) + R_3 \int_0^t R_2(t-\tau) f_1(\tau) d\tau$$

$$R_1(t) = R_2(t) = e^{-\lambda_C t}$$

$$f_1(t) = \lambda_C e^{-\lambda_C t}$$

$$R_{Sby} = e^{-\lambda_C t} + \int_0^t e^{-\lambda_C(t-\tau)} \lambda_C e^{-\lambda_C \tau} d\tau = e^{-\lambda_C t} + \lambda_C \int_0^t e^{-\lambda_C(t-\tau+\tau)} d\tau =$$

$$= e^{-\lambda_C t} + \lambda_C \int_0^t e^{-\lambda_C t} d\tau = e^{-\lambda_C t} + \lambda_C e^{-\lambda_C t} \int_0^t d\tau = e^{-\lambda_C t} + \lambda_C t e^{-\lambda_C t} =$$

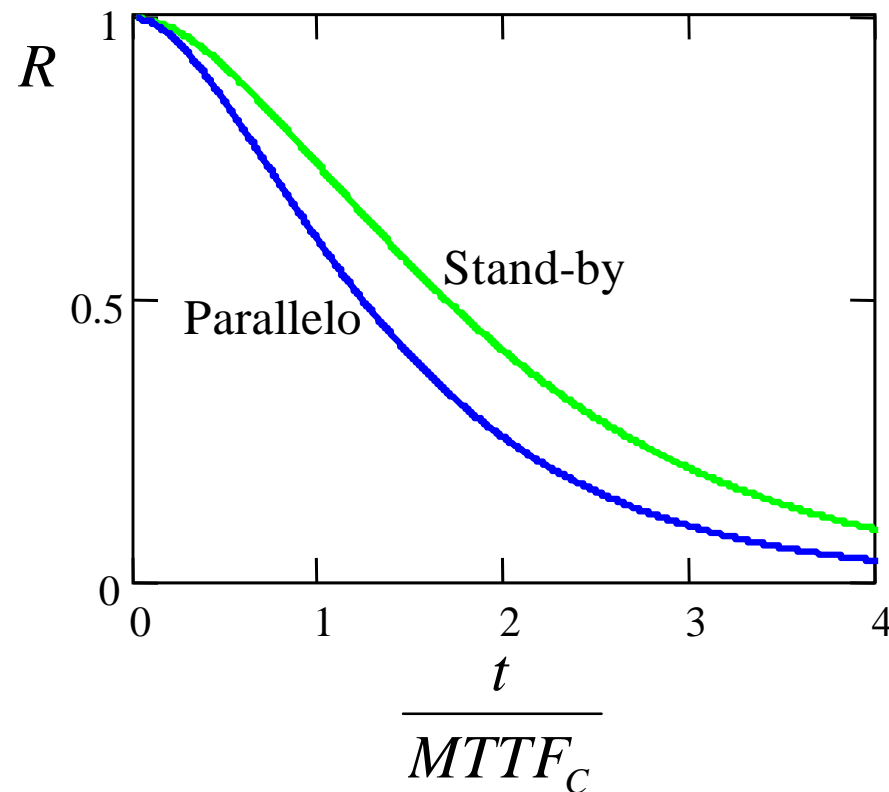
$$= (1 + \lambda_C t) e^{-\lambda_C t}$$

Esempio 9.2

Determinare le caratteristiche di affidabilità di un sistema parallelo stand-by con due elementi uguali aventi affidabilità esponenziale e tasso di guasto λ_C con l'interruttore ideale: $R_3=1$

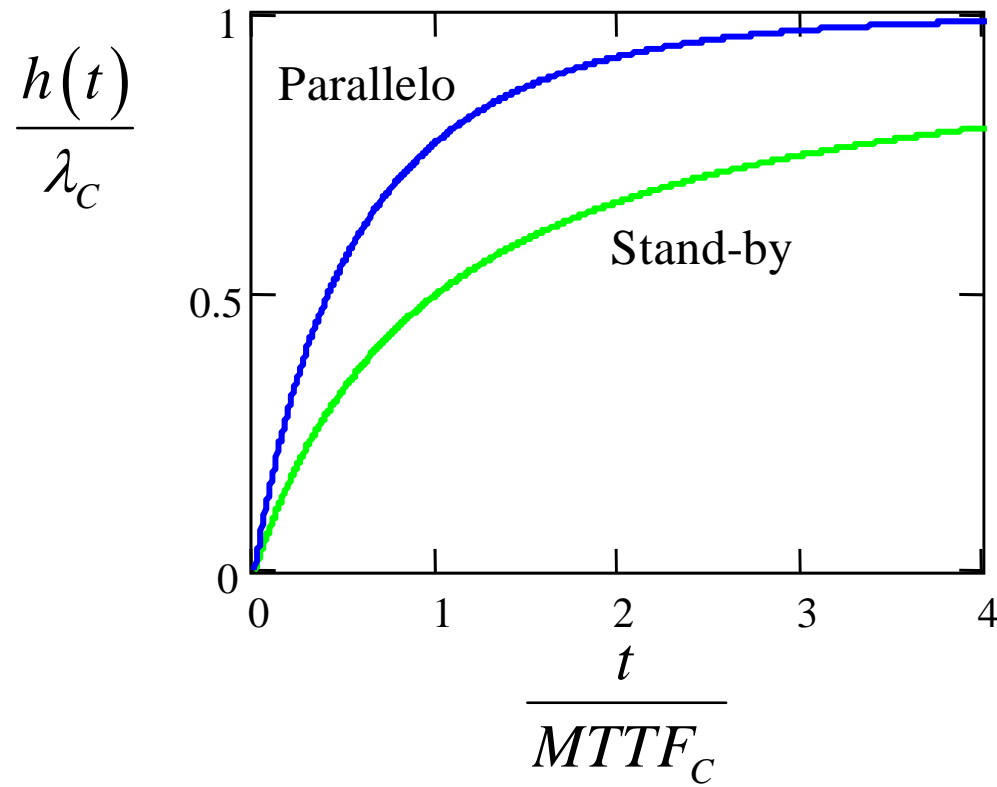
$$R_{Sby} = (1 + \lambda_C t) \cdot e^{-\lambda_C t}$$

$$MTTF_{Sby} = 2MTTF_C$$

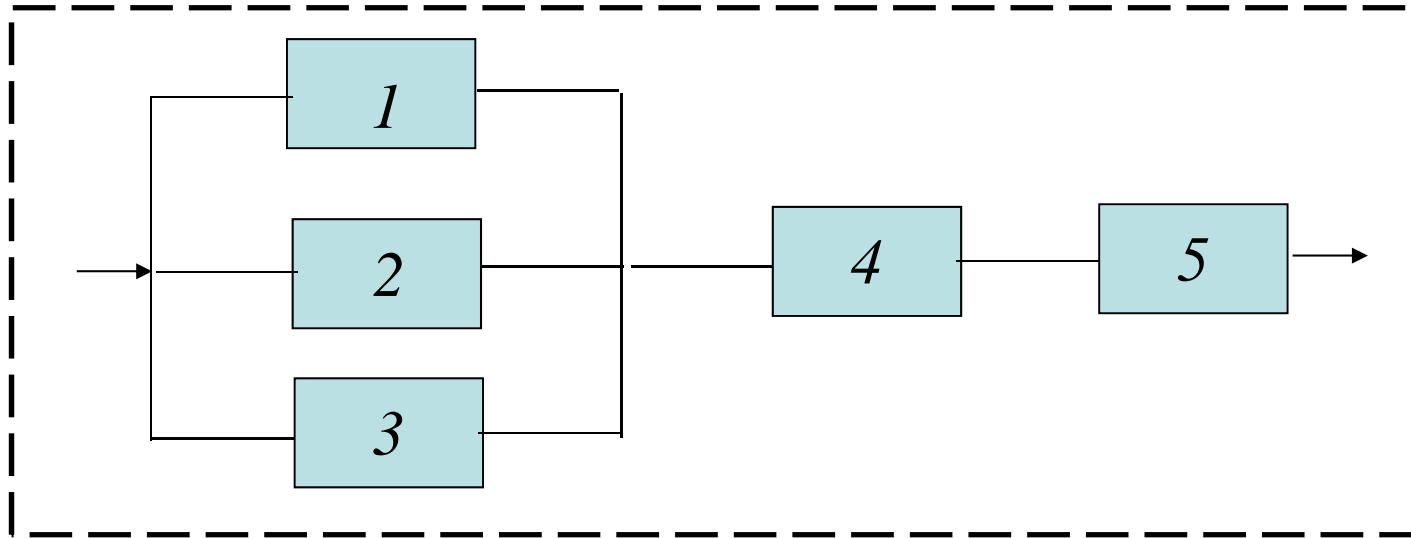


Tasso di guasto per stand-by

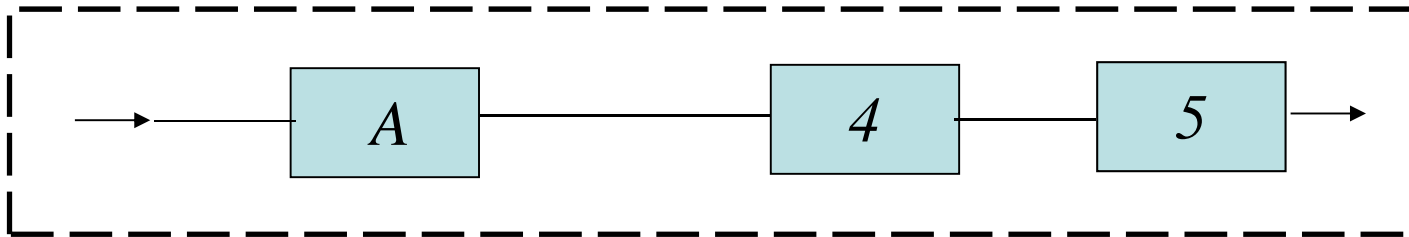
$$h_{Sby}(t) = \frac{\lambda_C^2 t}{1 + \lambda_C t}$$



Sistemi complessi



Sistemi riconducibili a serie o paralleli

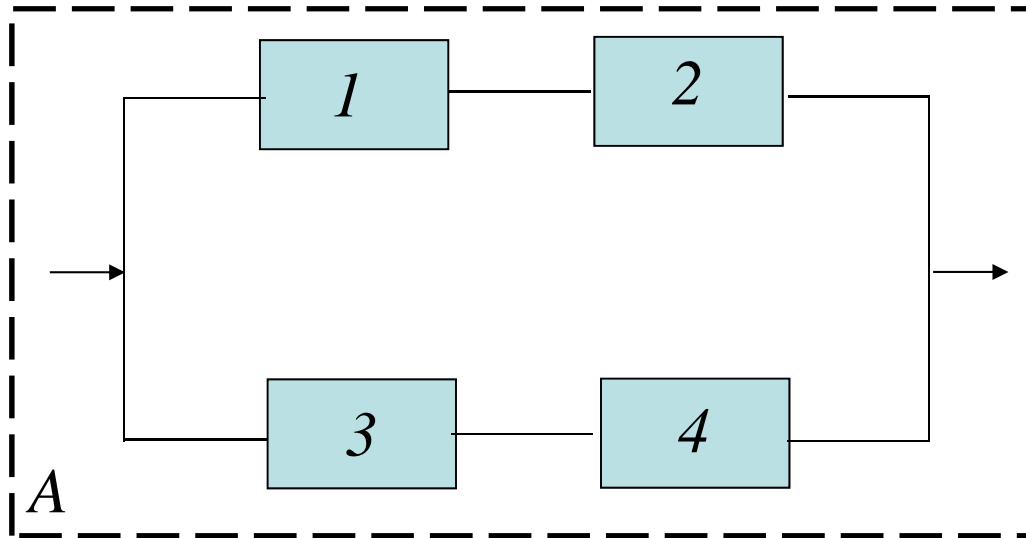


$$R_A = 1 - (1 - R_1)(1 - R_2)(1 - R_3)$$

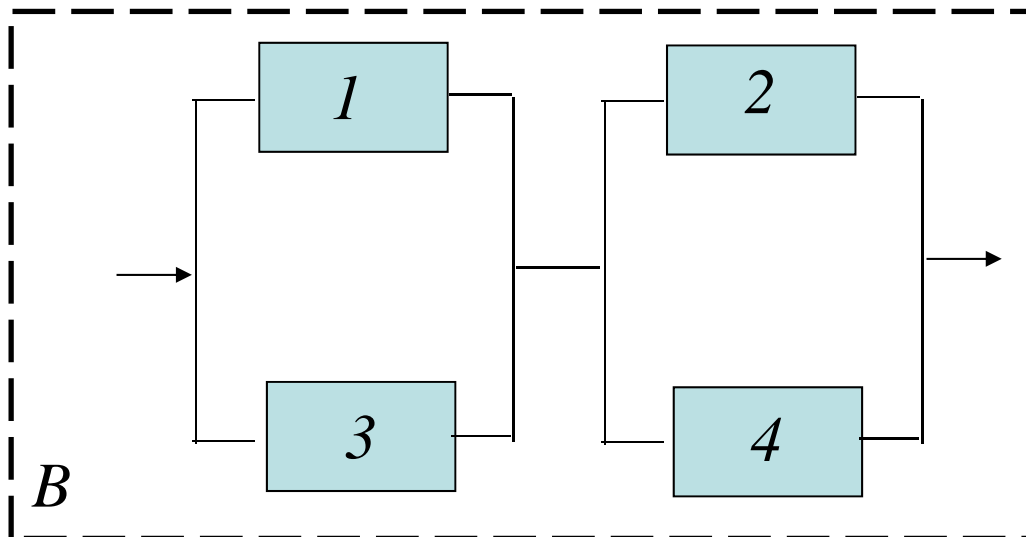
$$R_S = R_A \cdot R_4 \cdot R_5 = \left[1 - (1 - R_1)(1 - R_2)(1 - R_3) \right] \cdot R_4 \cdot R_5$$

Esercizio 9.1

Confrontare l'affidabilità dei sistemi:



Parallelo di due serie

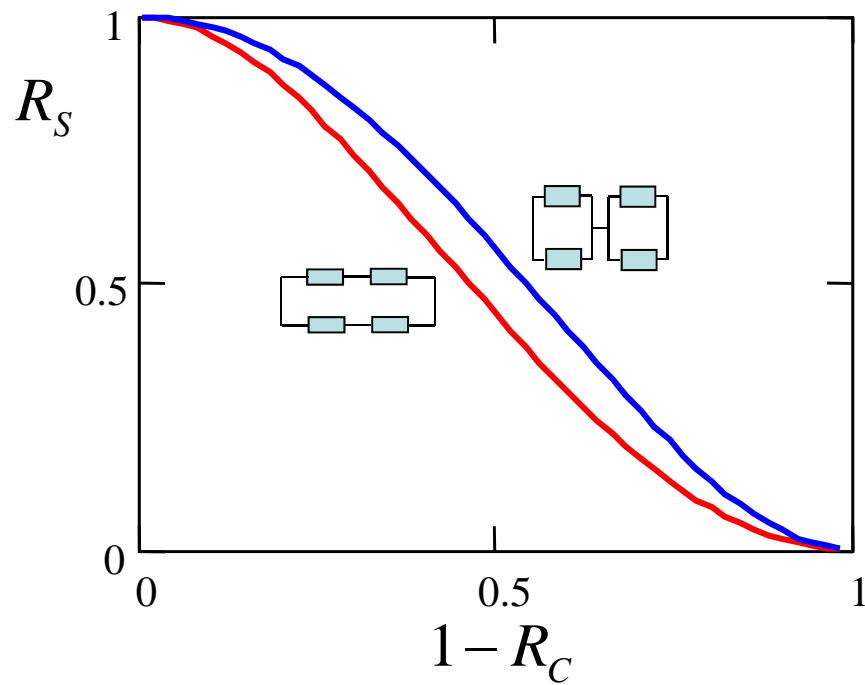


Serie di due paralleli

$$R_A = 1 - (1 - R_1 R_2)(1 - R_3 R_4)$$

$$R_B = \left[1 - (1 - R_1)(1 - R_3) \right] \left[1 - (1 - R_2)(1 - R_4) \right]$$

Per componenti tutti uguali:



$$R_A = R_C^2 (2 - R_C^2)$$

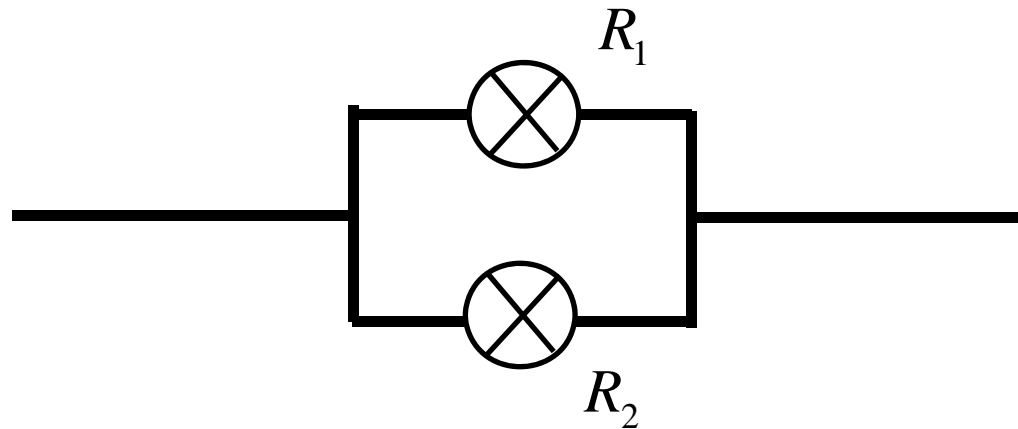
$$R_B = R_C^2 (2 - R_C)^2$$

Esercizio 9.2

Definire lo schema affidabilistico e calcolare l'affidabilità di un sistema di valvole poste su un parallelo di due tubazioni nei casi che il circuito sia:

a) normalmente aperto: il sistema funziona se le valvole chiudono il flusso

b) normalmente chiuso: il sistema funziona se le valvole attivano il flusso.

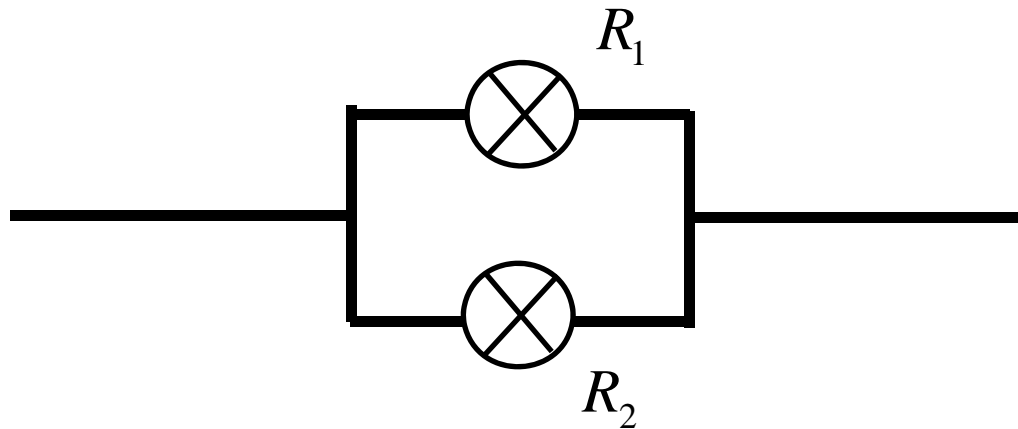


Esercizio 9.2

Definire lo schema affidabilistico e calcolare l'affidabilità di un sistema di valvole poste su un parallelo di due tubazioni nei casi che il circuito sia:

a) normalmente aperto: il sistema funziona se le valvole chiudono il flusso

b) normalmente chiuso: il sistema funziona se le valvole attivano il flusso.



a) normalmente aperto: il sistema funziona se funzionano entrambe le valvole \Rightarrow SISTEMA SERIE

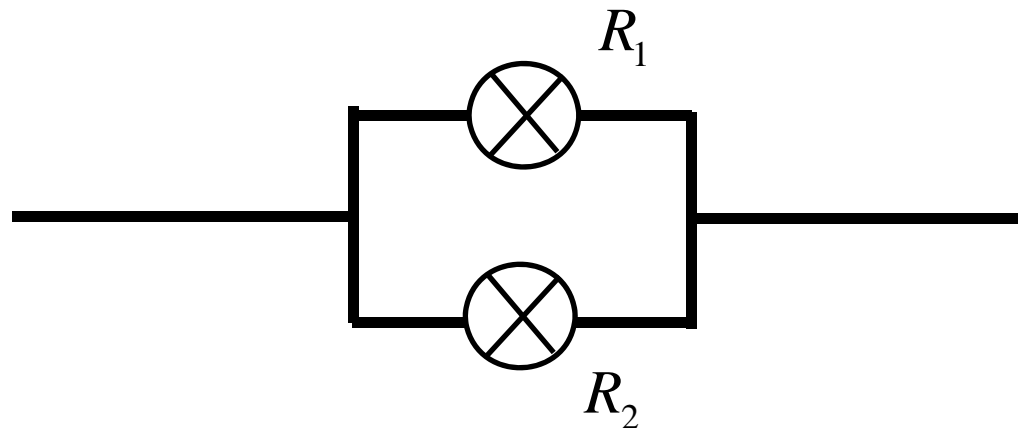
$$R_s = R_1(t) \cdot R_2(t)$$

Esercizio 9.2

Definire lo schema affidabilistico e calcolare l'affidabilità di un sistema di valvole poste su un parallelo di due tubazioni nei casi che il circuito sia:

a) normalmente aperto: il sistema funziona se le valvole chiudono il flusso

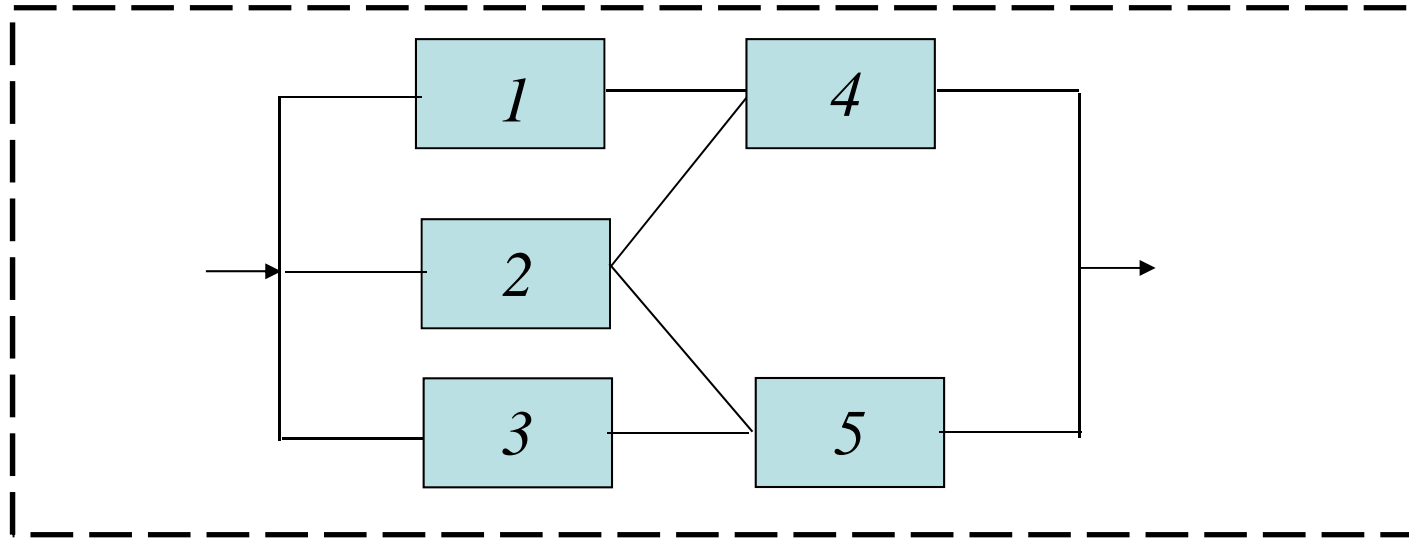
b) normalmente chiuso: il sistema funziona se le valvole attivano il flusso.



b) normalmente chiuso: il sistema funziona se funziona almeno una valvola \Rightarrow SISTEMA PARALLELO

$$R_S = 1 - (1 - R_1(t)) \cdot (1 - R_2(t))$$

Sistemi più complessi



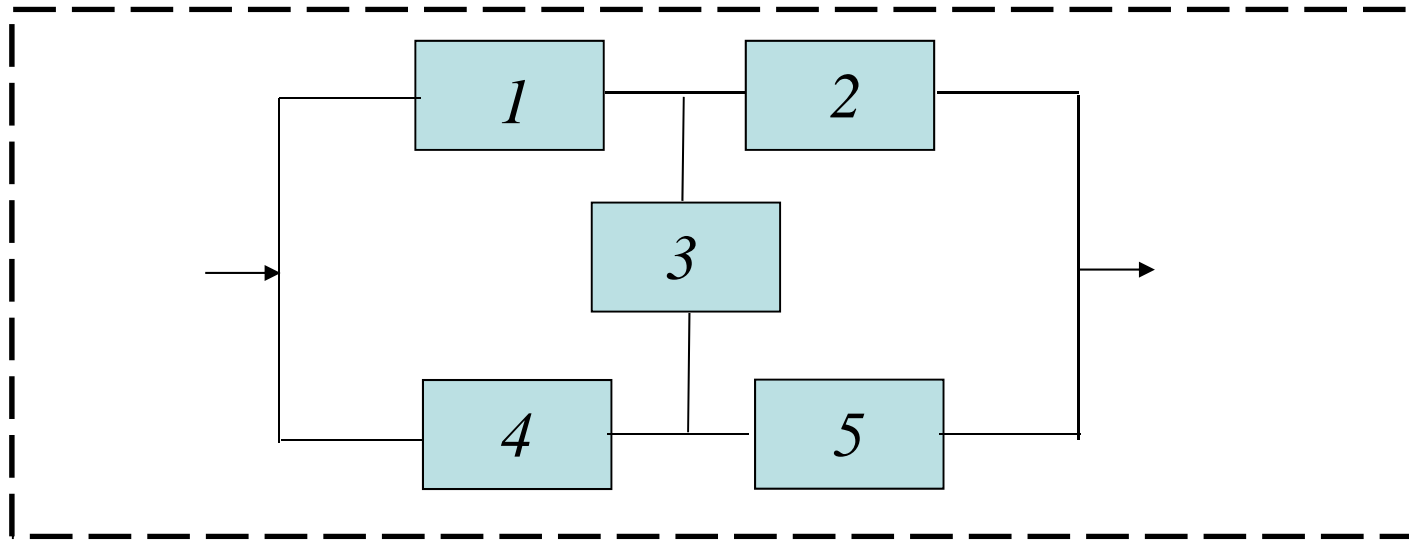
Sistemi non riconducibili: metodo combinatorio

El.1	El.2	El.3	El.4	El.5	Sistema	Probabilità
1	1	1	1	1	1	$\mathbf{R_1R_2R_3R_4R_5}$
0	1	1	1	1	1	$\mathbf{(1-R_1)R_2R_3R_4R_5}$
....				
1	1	1	0	0	0	$\mathbf{R_1R_2R_3(1-R_4)(1-R_5)}$
.....				

Attenzione: le righe della tabella sono: 2^n

Nel semplice caso esaminato: 32 righe

Sistemi più complessi: upper bound range di affidabilità



Tie set minimi: percorsi minimali distinti che garantiscono il funzionamento:

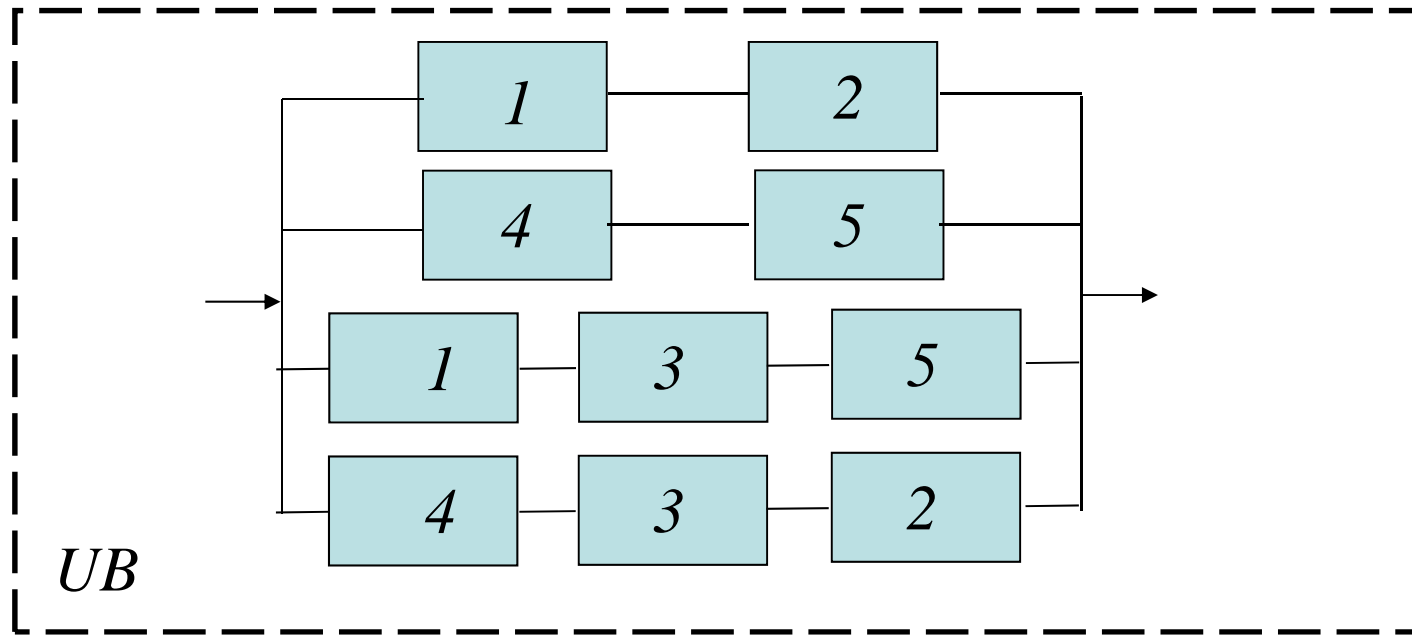
$\{1, 2\}$

$\{4, 5\}$

$\{1, 3, 5\}$

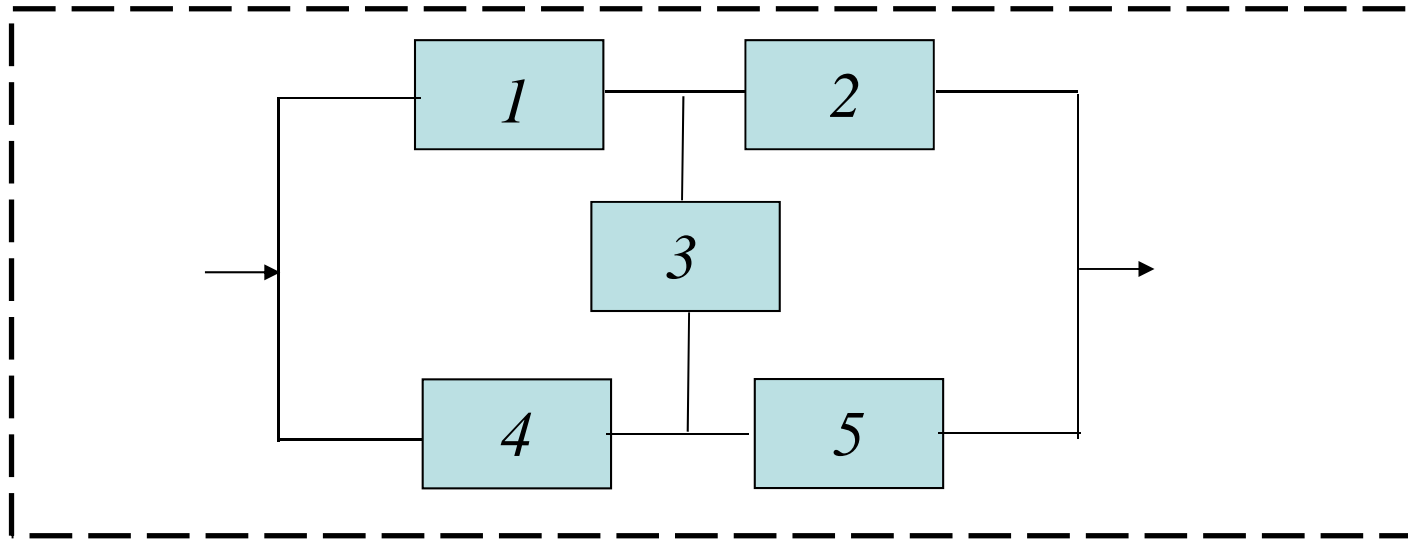
$\{4, 3, 2\}$

Il parallelo tra i *tie set* minimi è un **upper bound** dell'affidabilità del sistema (non si considera che gli stessi elementi possono stare su più rami)



$$R_S \leq R_{UB} = 1 - (1 - R_1 R_2)(1 - R_4 R_5)(1 - R_1 R_3 R_5)(1 - R_4 R_3 R_2)$$

Sistemi più complessi: lower bound range di affidabilità



Cut set minimi: insiemi minimali distinti di componenti i cui guasti impediscono il funzionamento del sistema:

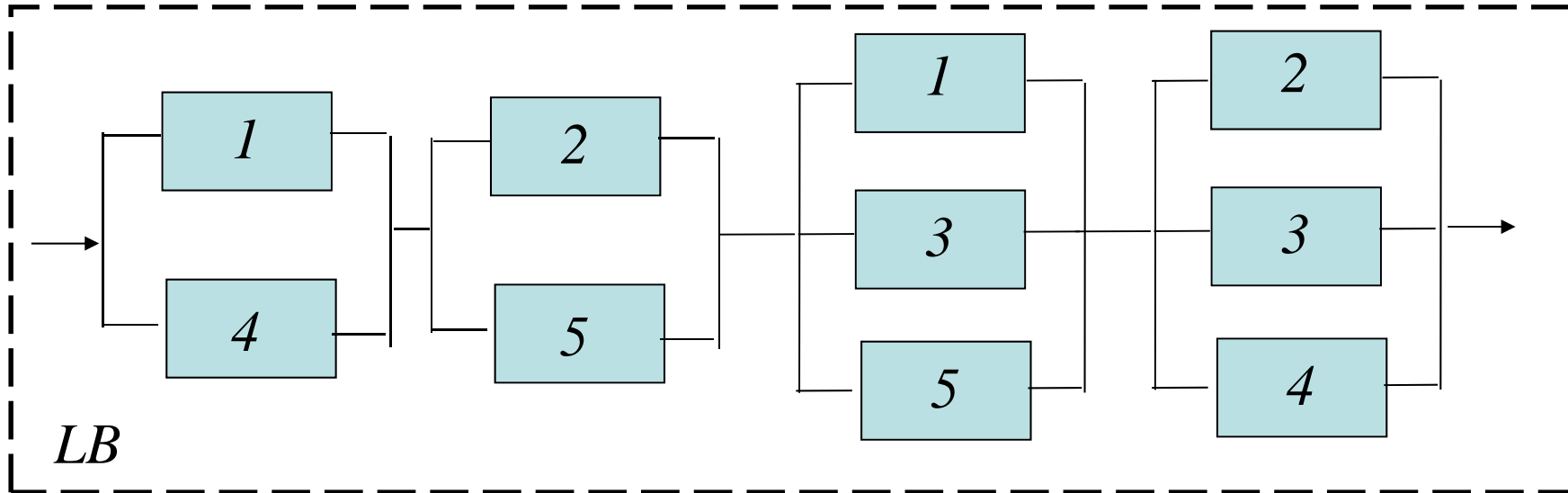
$$\{1, 4\}$$

$$\{2, 5\}$$

$$\{1, 3, 5\}$$

$$\{4, 3, 2\}$$

La serie tra i *cut set* minimi è un **lower bound** dell'affidabilità del sistema (non si considera che gli stessi elementi possono stare su più rami)



$$R_S \geq R_{LB} = \left[1 - (1 - R_1)(1 - R_4)\right] \left[1 - (1 - R_2)(1 - R_5)\right] \cdot \left[1 - (1 - R_1)(1 - R_3)(1 - R_5)\right] \left[1 - (1 - R_2)(1 - R_3)(1 - R_4)\right]$$

Esercizio 9.3

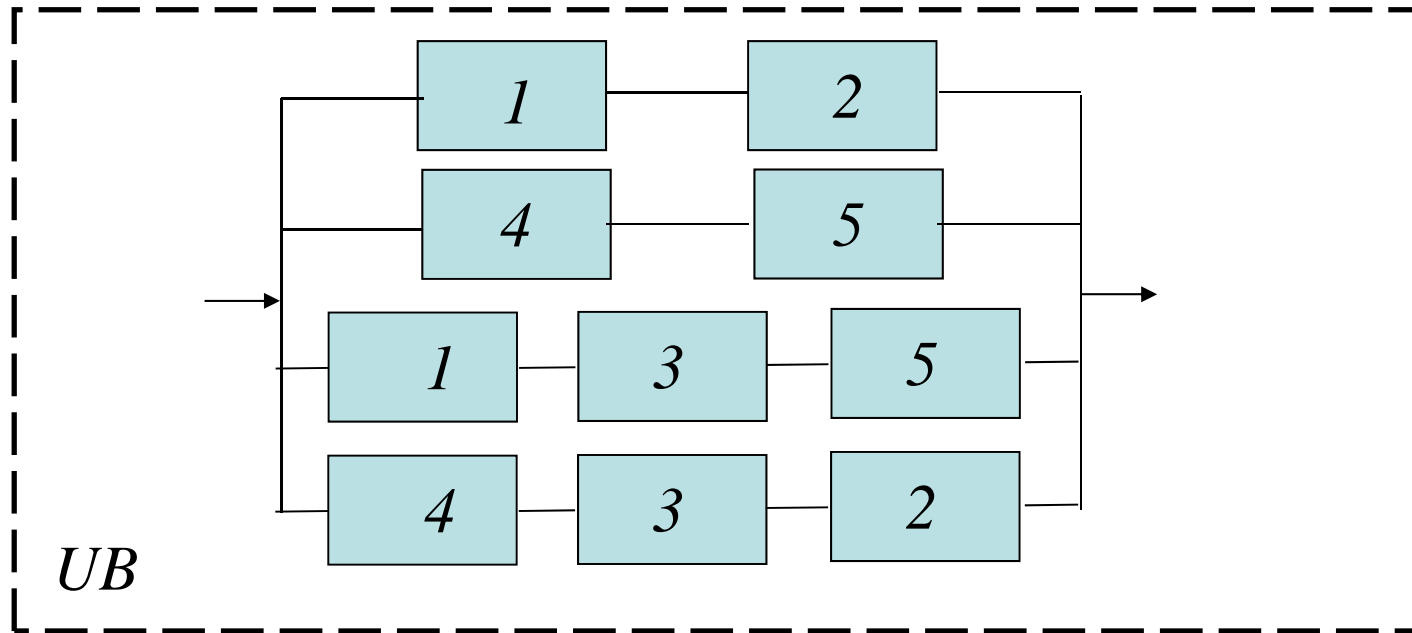
Nel sistema precedente in cui tutti gli elementi hanno $R_C = 0.9$, verificare che:

$$R_{UB} = 0.9973; \quad R_{LB} = 0.9781$$

Il valore esatto, con il metodo combinatorio fornisce:

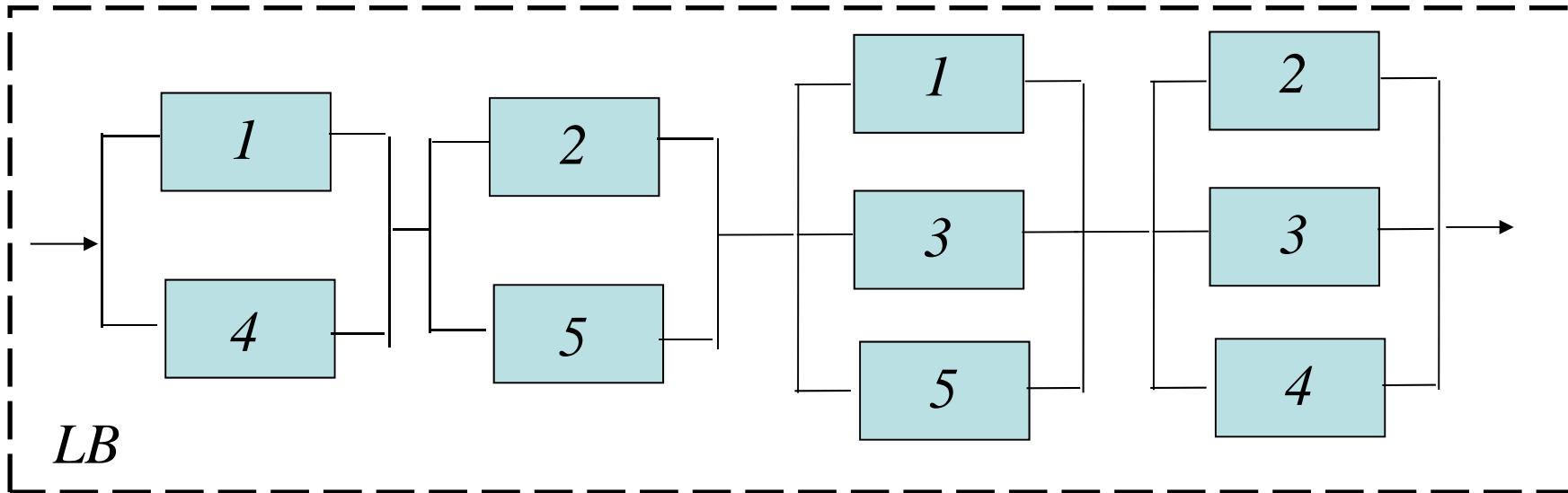
$$R_S = 0.9785$$

In questo caso molto prossimo al margine inferiore



$$R_S \leq R_{UB} = 1 - (1 - R_1 R_2)(1 - R_4 R_5)(1 - R_1 R_3 R_5)(1 - R_4 R_3 R_2)$$

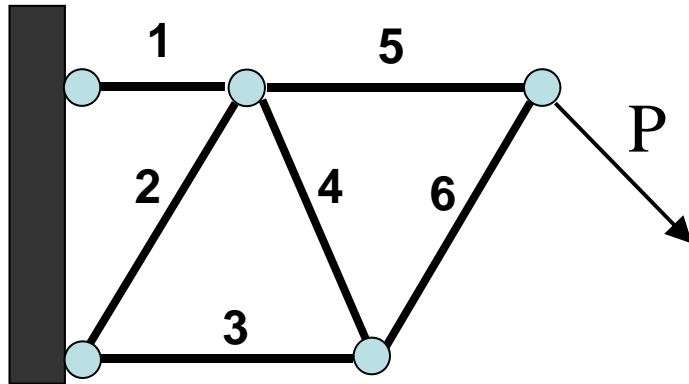
$$R_S = 1 - (1 - 0.9^2) \cdot (1 - 0.9^2) \cdot (1 - 0.9^3) \cdot (1 - 0.9^3) = 0.9973$$



$$R_S \geq R_{LB} = \left[1 - (1 - R_1)(1 - R_4)\right] \left[1 - (1 - R_2)(1 - R_5)\right] \cdot \left[1 - (1 - R_1)(1 - R_3)(1 - R_5)\right] \left[1 - (1 - R_2)(1 - R_3)(1 - R_4)\right]$$

$$R_S = \left[1 - (1 - 0.9)(1 - 0.9)\right] \left[1 - (1 - 0.9)(1 - 0.9)\right] \left[1 - (1 - 0.9)(1 - 0.9)(1 - 0.9)\right] \left[1 - (1 - 0.9)(1 - 0.9)(1 - 0.9)\right] = 0.9781$$

Analisi affidabilistica di strutture



$$n = 6; \quad i = 1 \dots 6$$

$$L_i = N_i = \alpha_i P$$

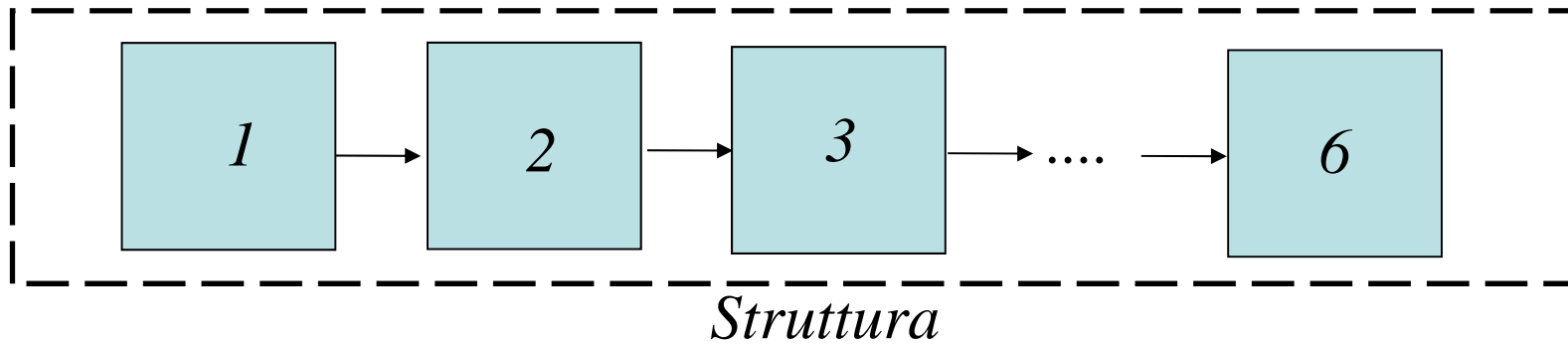
Dati:

Il carico ha una sua distribuzione: $f_P(P)$

È anche data la distribuzione della resistenza di ogni elemento:

$$f_{S_i}(N) \quad F_{S_i}(N) = \int_0^N f_{S_i}(L) dL$$

Il problema è isostatico, tutti gli elementi strutturali sono necessari per l'integrità strutturale, sistema **affidabilisticamente in serie**



$$R_{Struttura} = \int_0^{\infty} f_P(P) \cdot \left\{ \prod_i [1 - F_{S_i}(\alpha_i P)] \right\} dP$$

Classico integrale di convoluzione:

- tra graffe è indicata l'affidabilità della struttura al valore generico del carico P

$$R_S(P) = \prod_i [1 - F_{S_i}(\alpha_i P)] = \prod_i R_{S_i}(P)$$

- attenzione al tipo di distribuzione

Esempio 9.3

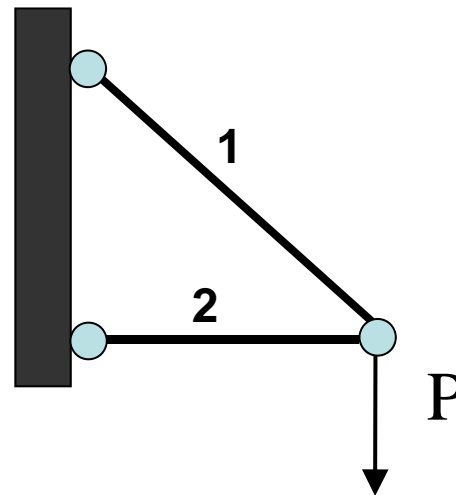
Determinare l'affidabilità statica della struttura in figura in cui il cavo 1 ha resistenza $S_1(x) = N(x, 10.5\text{kN}, 0.6\text{kN})$

e il tubolare 2 ha sezione di 50mm^2 e materiale con resistenza:

$$\sigma_r(y) = N(y, 180\text{MPa}, 25\text{MPa})$$

sotto l'azione di un singolo carico con le seguenti caratteristiche:

$$P(x) = N(x, 5\text{kN}, 1.2\text{kN})$$



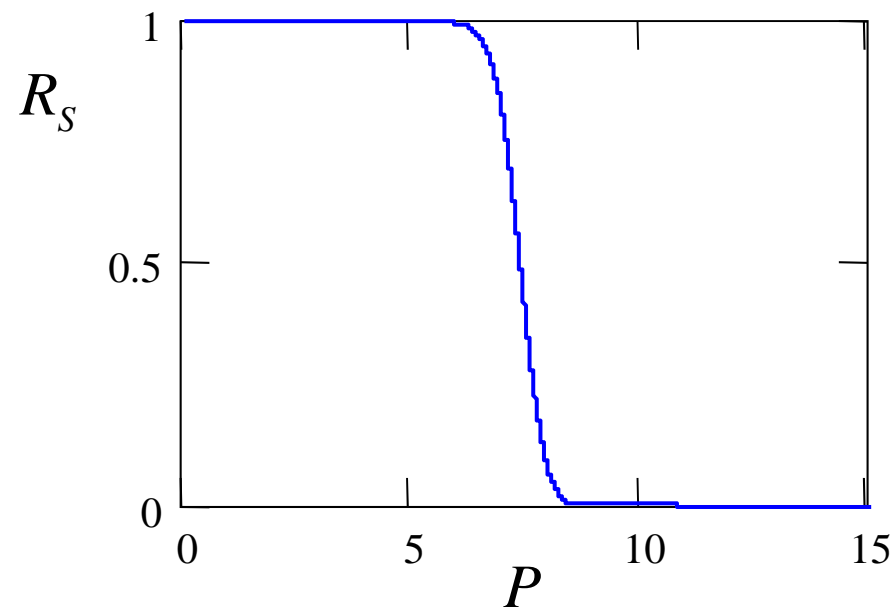
Ricaviamo:

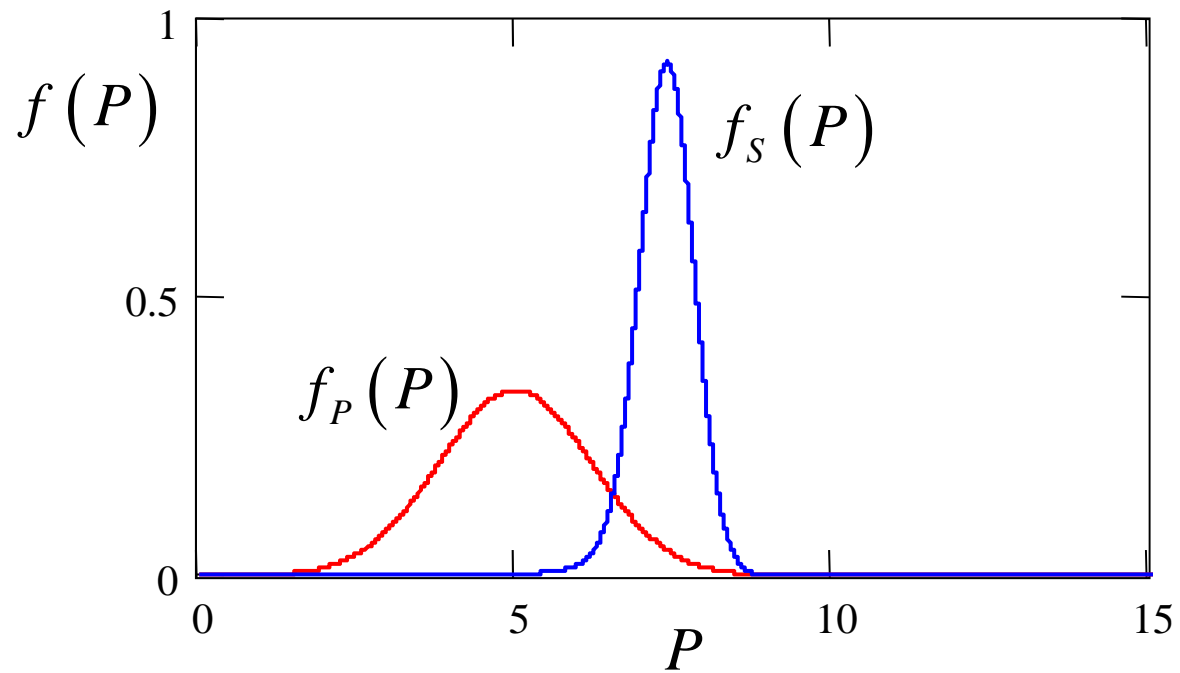
$$S_2(x) = N(x, 9\text{kN}, 1.25\text{kN})$$

$$\alpha_1 = \sqrt{2}; \quad \alpha_2 = 1$$

Da cui:

$$R_{S_i}(P) = \int_P^{\infty} S_i(\alpha_i x) dx \quad R_S(P) = R_{S_1}(P) \cdot R_{S_2}(P)$$





$$R_{Str.} = \int_0^{\infty} f_P(P) \cdot R_S(P) dP = 0.965$$

Attenzione: non si tratta di una condizione di completa indipendenza nella quale cioè la rottura un elemento avviene indipendentemente dalla rottura dell'altro, infatti:

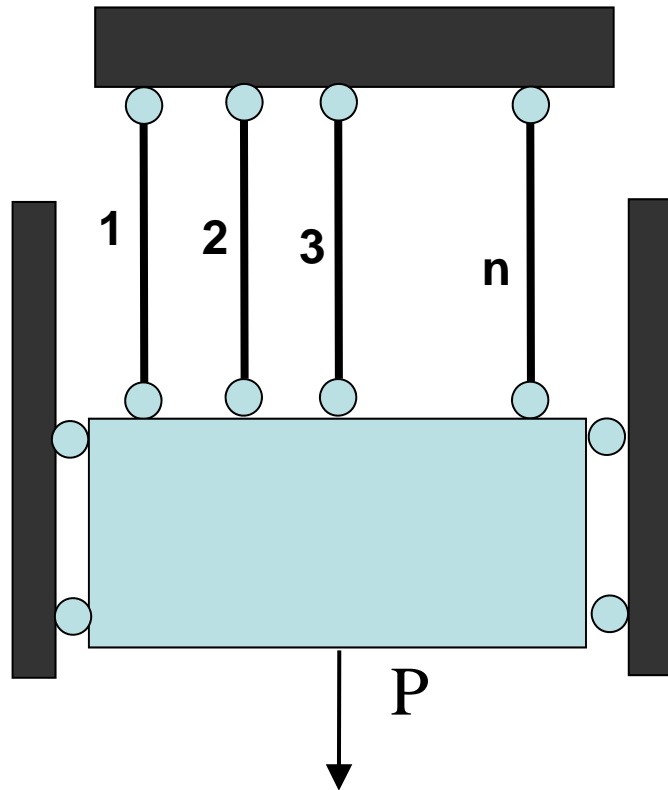
$$\int_0^{\infty} f_P(P) \cdot R_{S1}(P) dP \cdot \int_0^{\infty} f_P(P) \cdot R_{S2}(P) dP = 0.961$$

Perché?

Limiti notevoli per evitare il calcolo:

$$\prod_i \int_0^{\infty} f_P(P) \cdot R_{Si}(P) dP \leq R_{Str.} \leq \min_i \left(\int_0^{\infty} f_P(P) \cdot R_{Si}(P) dP \right)$$

Problemi iperstatici, sistemi **fail-safe**



La struttura può sopportare il carico anche con qualche elemento rotto

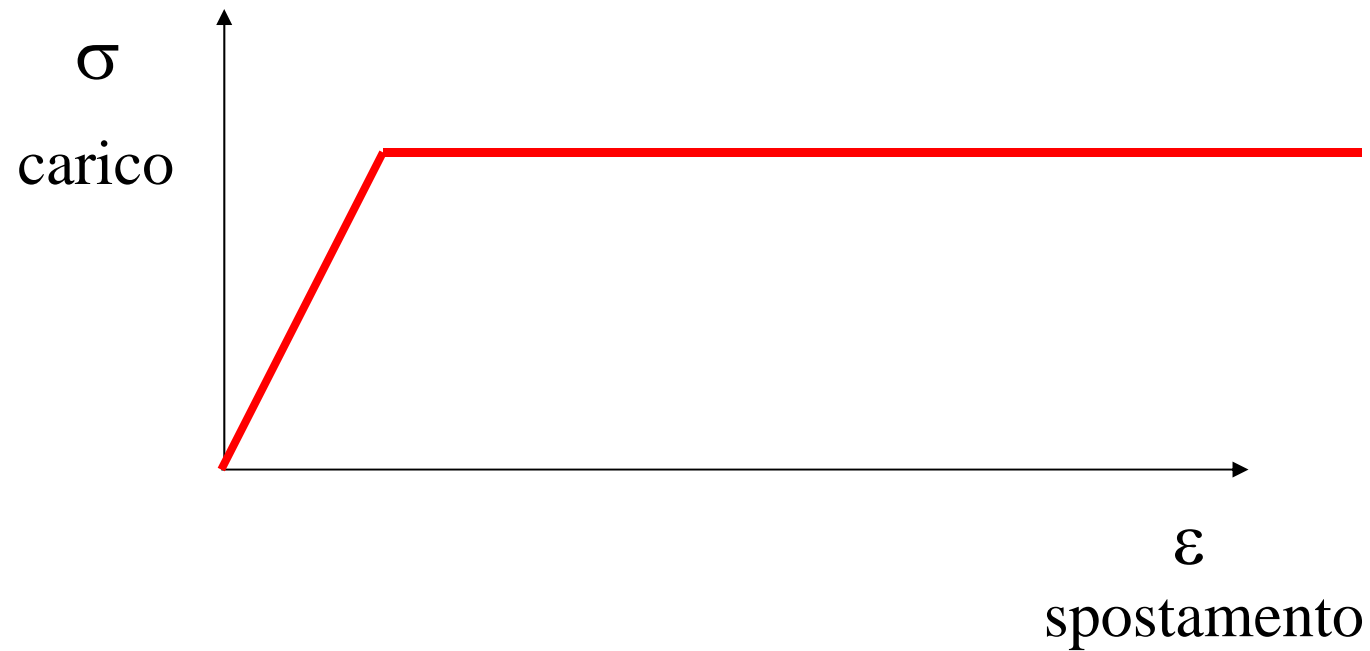
Il sistema però non è parallelo in quanto non è in genere sufficiente un solo elemento per sopportare il carico

La capacità di sopportare il carico si riduce se qualche elemento si rompe

Non si può ottenere un modello affidabilistico soddisfacente senza considerare il **meccanismo fisico** di rottura dei componenti

Sistemi **fail-safe** con meccanismo di cedimento del componente perfettamente duttile.

Il componente può solo collassare plasticamente e ha una duttilità infinita



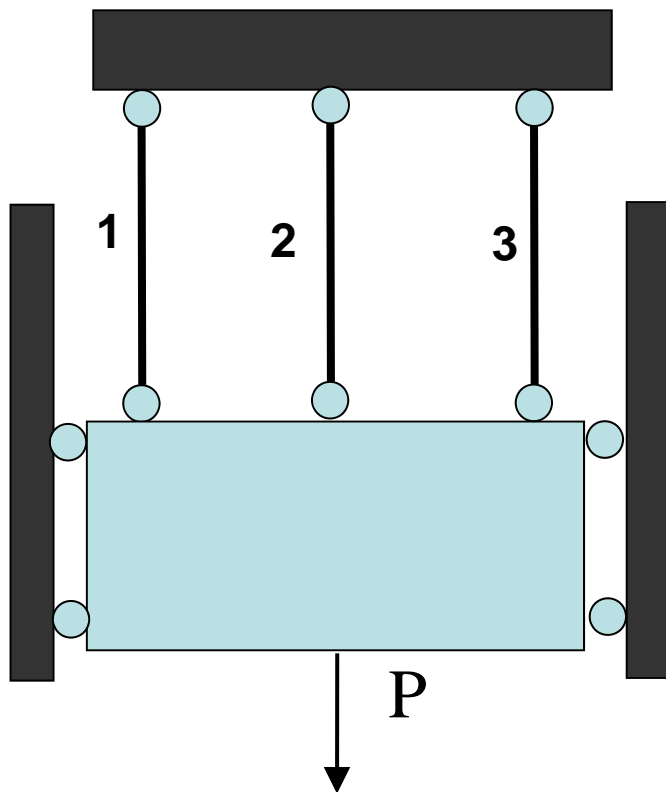
Esempio 9.4

Le barre di figura, nominalmente uguali con area $A=30\text{mm}^2$, sono realizzate con un acciaio dolce che ha tensione di collasso data da

$$\sigma_r(y) = N(y, 150\text{MPa}, 25\text{MPa})$$

determinare l'affidabilità con il seguente carico statico:

$$P(x) = N(x, 8.5\text{kN}, 2.4\text{kN})$$



Aumentando il carico ci sarà un'asta che per prima raggiungerà la condizione di snervamento, tuttavia questa condizione non è necessariamente di cedimento perché rimangono le altre (oltretutto ancora in campo elastico).

Il carico può quindi aumentare ulteriormente, con la prima che continuerà a trasmettere il suo carico di collasso, si avrà il cedimento della struttura solo nel momento in cui tutte sono allo snervamento

La resistenza della struttura equivale quindi alla somma delle resistenze dei tre elementi:

$$S_{str.} = S_1 + S_2 + S_3$$

Supponendo che la resistenza del singolo elemento sia indipendente dagli altri (ipotesi non sempre ragionevole perché dipende dall'origine della variabilità):

$$S_i(x) = N(x, \mu_{S_i}, \sigma_{S_i}) = N(x, 4.5\text{kN}, 0.75\text{kN})$$

La resistenza della struttura è quindi la somma di tre V.A. gaussiane indipendenti:

$$S_S(x) = N\left(x, 3\mu_{S_i}, \sqrt{3}\sigma_{S_i}\right) = N\left(x, 13.5\text{kN}, 1.3\text{kN}\right)$$

L'affidabilità è quindi:

$$R_{Str.} = 0.966$$

Nota

Se le resistenze sono correlate, la precedente stima non è cautelativa, possiamo però avere una sovrastima della dispersione della resistenza assumendo che siano perfettamente correlate, da cui:

$$S_S(x) = N\left(x, 3\mu_{S_i}, 3\sigma_{S_i}\right) = N\left(x, 13.5\text{kN}, 2.25\text{kN}\right)$$

$$R_{Str.} = 0.936$$

Sistemi **fail-safe** con meccanismo di cedimento del componente **fragile**

Appena il componente arriva al carico massimo sopportabile si rompe

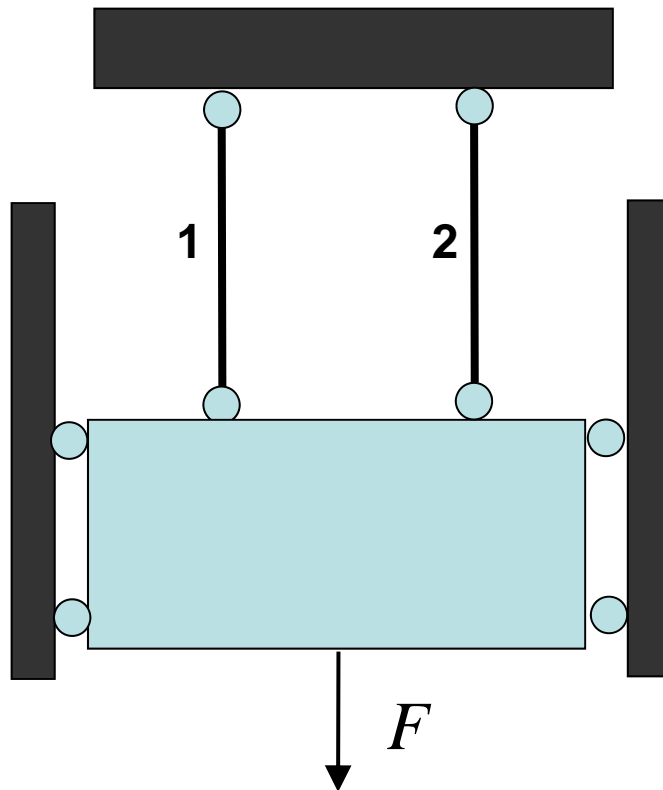
La sua capacità di trasmettere carico si annulla

Il carico si distribuisce sugli elementi integri che quindi risultano immediatamente sovrasollecati

Modalità di redistribuzione del carico? Ipotesi ultrasemplificativa (e non cautelativa) di redistribuzione statica

Esempio 9.5

La barre di figura, nominalmente uguali con area $A=15\text{mm}^2$, sono realizzate con un acciaio ad alta resistenza che ha tensione di rottura data da $\sigma_r(y) = N(y, 650\text{MPa}, 120\text{MPa})$ determinare l'affidabilità in funzione del carico F .



Consideriamo preliminarmente la seguente sequenza di eventi:

A) Si rompe 1 quando sono entrambe integre $L_1 = L_2 = \frac{F}{2}$

B) Tutto il carico finisce sulla 2 $L_2 = F$

C) Con il nuovo livello di carico si rompe la 2

$$P(A) = \int_0^{\frac{F}{2}} f(L_1) dL_1$$

Dove $f(L)$ è la distribuzione di densità della probabilità di rottura della singola barra:

$$f(L) = N(L, 9.75\text{kN}, 1.8\text{kN})$$

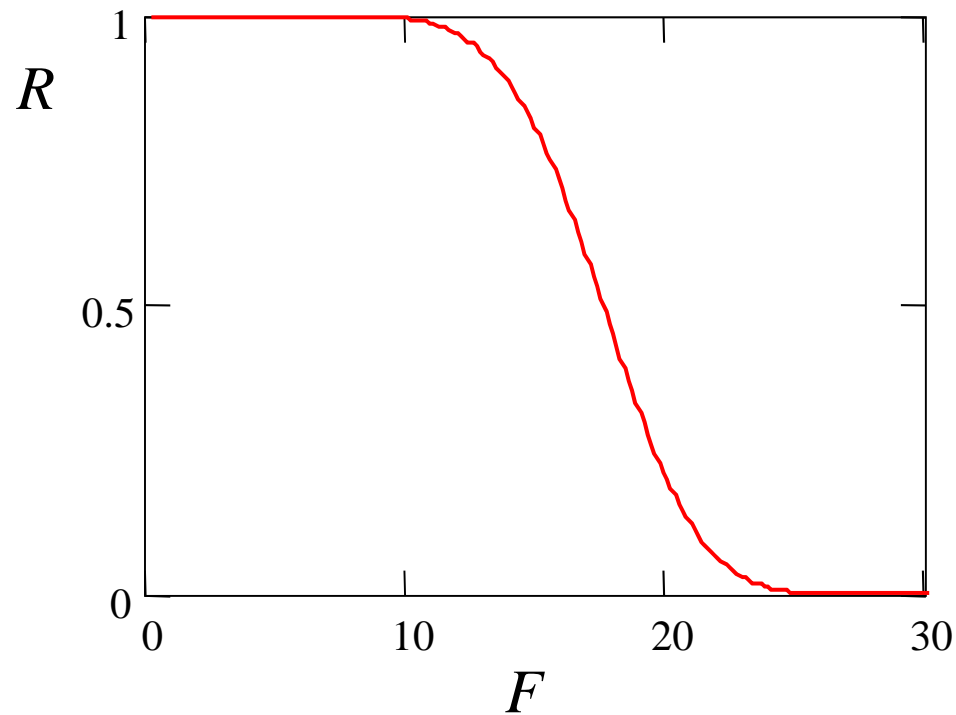
$$P(C|A \cap B) = \int_{L_1}^F f(L_2) dL_2$$

La probabilità della sequenza vale pertanto:

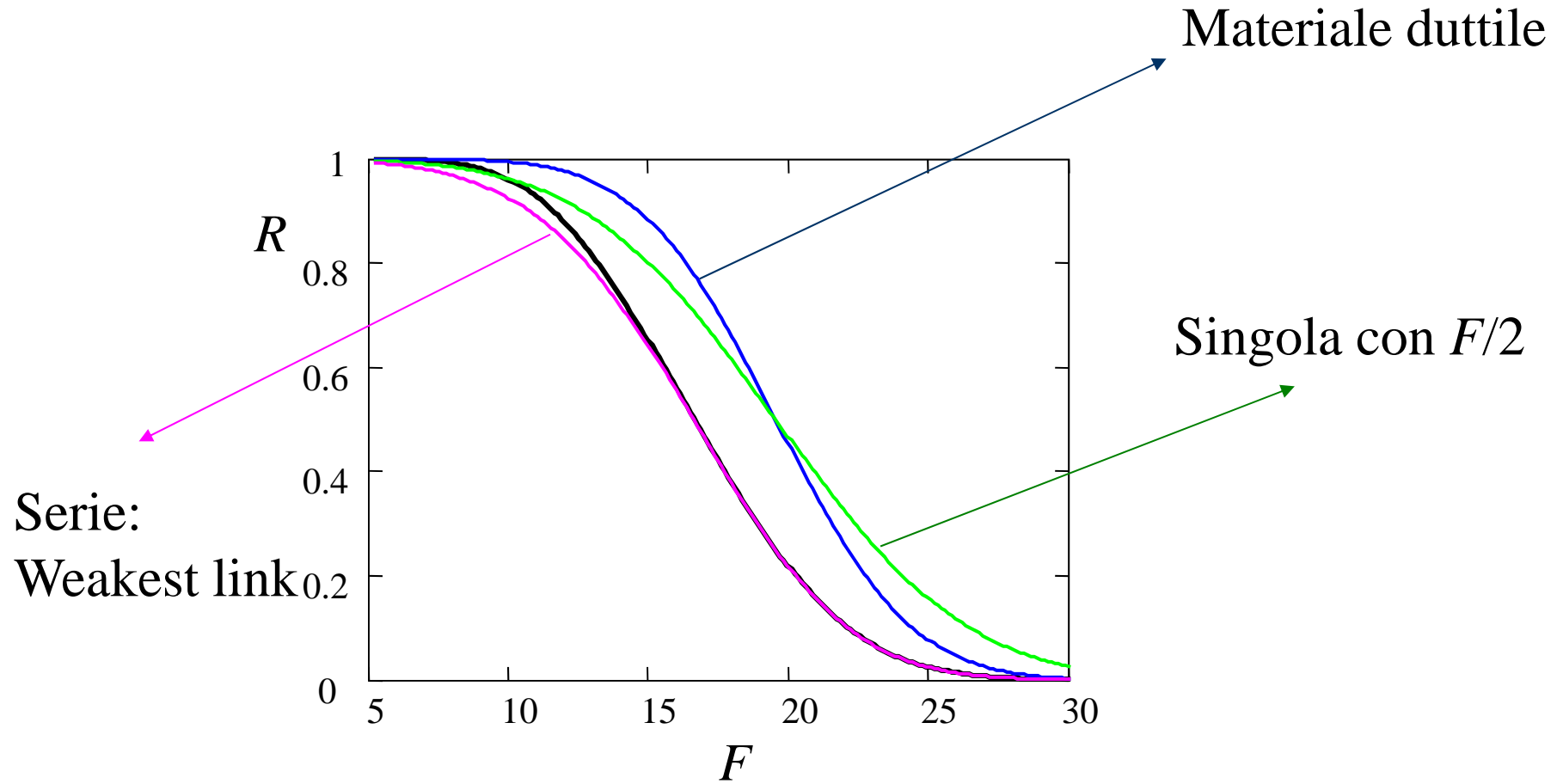
$$\int_0^{\frac{F}{2}} f(L_1) \int_{L_1}^F f(L_2) dL_2 dL_1$$

Ma può avvenire alternativamente anche la sequenza inversa che definisce un evento incompatibile e, per simmetria, ha la stessa probabilità, quindi la probabilità di rottura è data da:

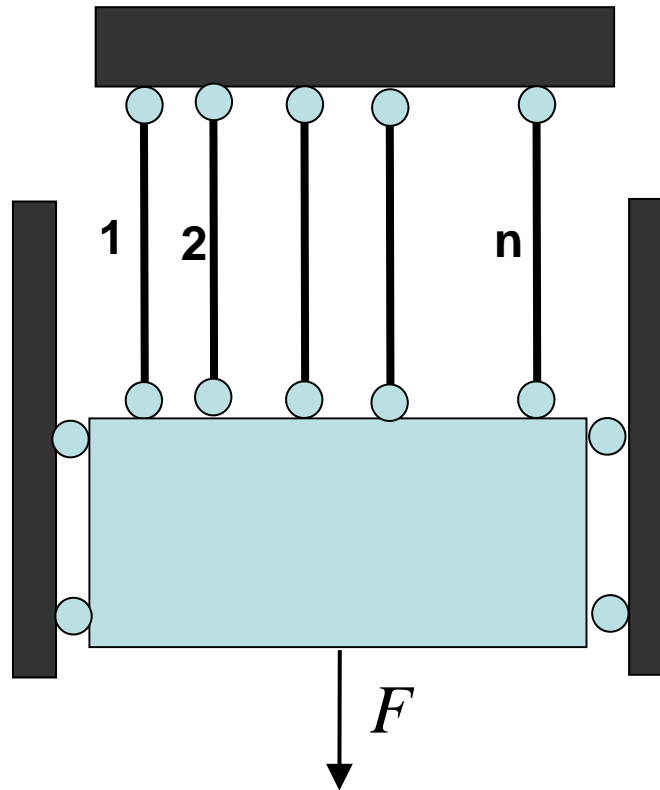
$$P_R = 2 \int_0^{\frac{F}{2}} f(L_1) \int_{L_1}^F f(L_2) dL_2 dL_1$$



Modelli approssimati



Generalizzazione:



$$P_R = n! \int_0^{\frac{F}{n}} f(L_1) \int_{L_1}^{\frac{F}{n-1}} f(L_2) \dots \int_{L_{n-1}}^F f(L_n) dL_n \dots dL_2 dL_1$$

Esercizio 9.4

Considerare la struttura a tre barre parallele definita nell'esempio 9.4, confrontare le curve di affidabilità in funzione del carico per un comportamento duttile e per un comportamento fragile del materiale.