



### **ALCUNE SEMPLICI REGOLE DI PROGETTAZIONE MECCANICA**

Nel seguito sono riportate alcune semplici (quasi «banali») regole e/o accorgimenti che è opportuno seguire nello sviluppo di un progetto meccanico.

Molte di queste regole possono apparire scontate alla luce del «buon senso» che dovrebbe sempre accompagnare la pratica ingegneristica.

Tuttavia, il loro richiamo è da ritenersi comunque utile per allievi che si avviano a affrontare per la prima volta il difficile e creativo compito di sviluppare da zero una macchina orientata alla soluzione di un problema e/o al soddisfacimento di una esigenza.

Molte delle figure mostrate nel seguito sono tratte dal trattato in 5 volumi: P. Orlov, «Fundamentals of Machine Design», MIR Publisher, Moscow, 1976 che si consiglia come testo di consultazione nella scelta di soluzioni tecniche per il progetto costruttivo di dettaglio delle macchine.



## Lezioni su "Regole di Progettazione Meccanica"

Nel seguito saranno trattati i seguenti aspetti principali:

- *Scelta razionale delle sezioni*
- *Riduzione/eliminazione flessione*
- *Stati di tensione asimmetrici in trazione-compressione*
- *Resistenza uniforme*
- *Accorgimenti per incrementare la rigidezza delle strutture*
- *Modalità di assemblaggio*
- *Limitazione delle tensioni di origine termica*
- *Progetto per sotto-unità*
- *Riduzione/eliminazione aggiustaggi al montaggio*
- *Riduzione del numero di pezzi/attrezzi diversi*
- *Accuratezza di allineamento*
- *Auto-allineamento dei componenti*
- *Riferimento su più superfici*
- *Chiusura su superfici intersecantisi*
- *Garantire la semplice rimpiazzabilità degli elementi aventi una durata limitata*
- *Accoppiamento di parti in materiale di durezza diversa*
- *Accoppiamento di raccordi*
- *Accorgimenti per migliorare la resistenza delle superfici a contatto*
- *Collegamenti forzati*
- *Collegamenti con filettature*
- *Considerazione delle deformazioni legate al serraggio di viti e bulloni*
- *Collegamenti attraverso flange*
- *Pezzi realizzati per fusione*
- *Pezzi realizzati per saldatura*



## Lezioni su "Regole di Progettazione Meccanica"

### Scelta razionale delle sezioni

Idealmente, il materiale dovrebbe lavorare tutto allo stesso livello di tensione, in quanto in tal modo la sua resistenza sarebbe sfruttata ovunque nella maniera più razionale.

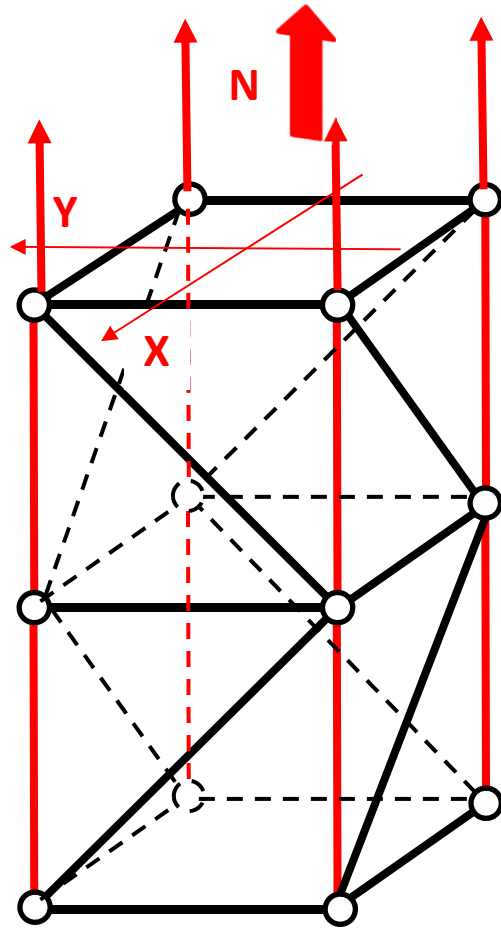
In molti casi, sotto stati di sollecitazione diversi dalla semplice forza normale, i livelli di tensione a cui è sottoposto il materiale sono molto diversi.

La sezione ideale, per un determinato stato di sollecitazione, è quella che riduce al minimo la quantità di materiale soggetto a bassi livelli di tensione.

Nel seguito verranno richiamati alcuni criteri di scelta razionale delle sezioni di strutture assimilabili a travi, già introdotti nei corsi di base precedenti.

Nel fare questo si è ritenuto utile stabilire un parallelo, in presenza di vari tipi di sollecitazione (forza normale, flessione, torsione), tra travi con sezione a parete piena e travature reticolari. Dal momento che in queste ultime il materiale è solitamente utilizzato con la massima efficienza, tale parallelo può talora risultare illuminante circa il modo migliore di strutturare la sezione di una trave a parete piena in maniera da ottimizzare l'impiego del materiale.

## FORZA NORMALE

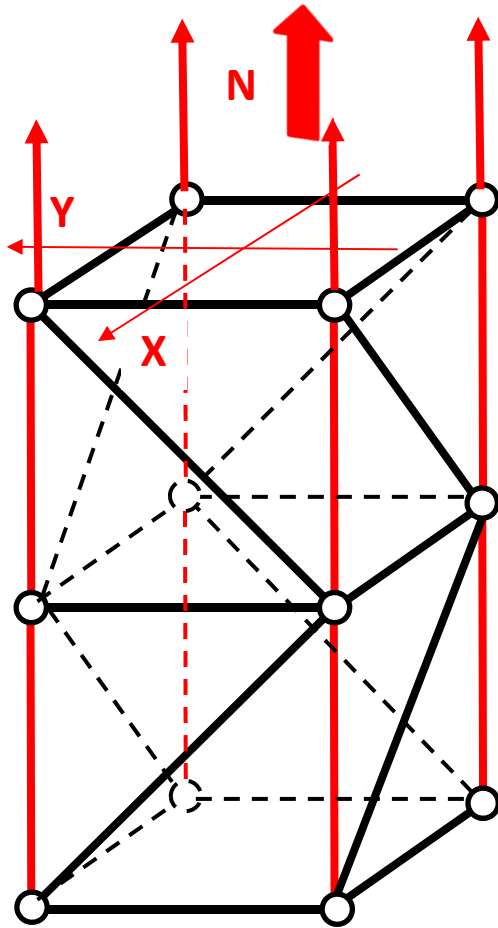


*Tirante*

*Puntone*

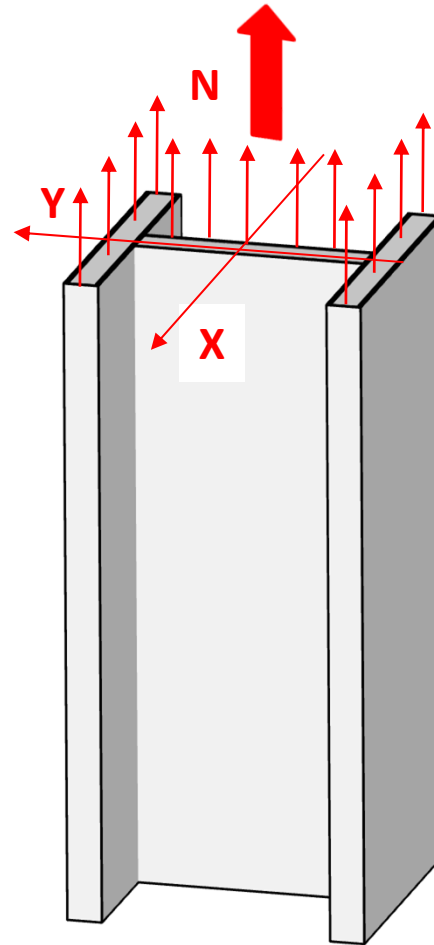
La forza normale è supportata dalle forze di trazione-compressione nei correnti, mentre le aste di parete non sono interessate.

## FORZA NORMALE



Tirante

Puntone



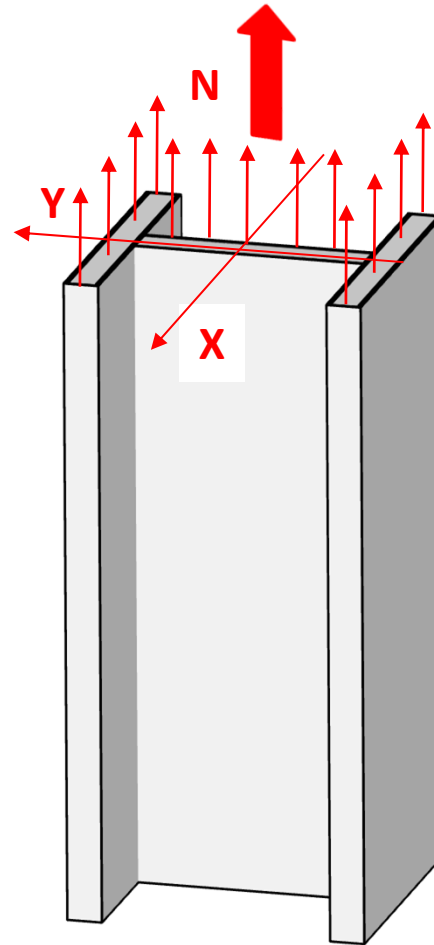
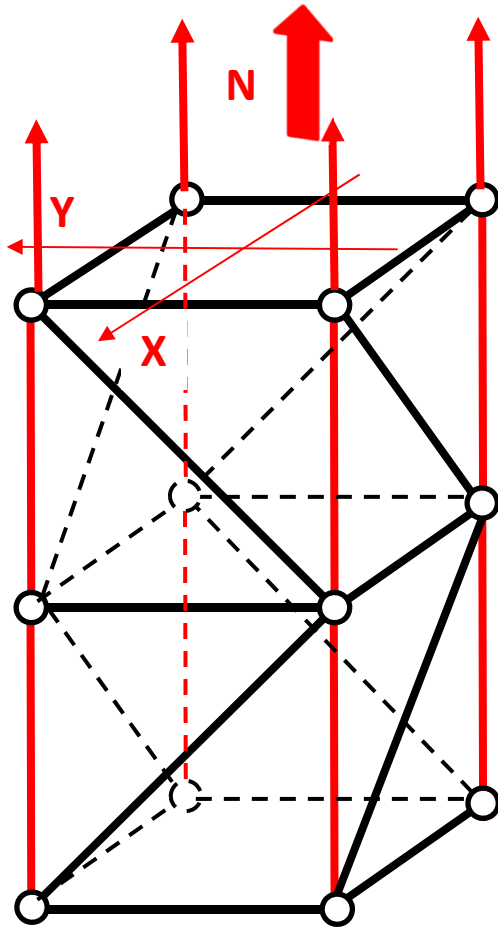
Nel caso di travi a parete piena la forza normale è supportata dall'intera sezione.



# Lezioni su "Regole di Progettazione Meccanica"

Corso di "Costruzione di macchine"  
Anno accademico 2014-5

## FORZA NORMALE

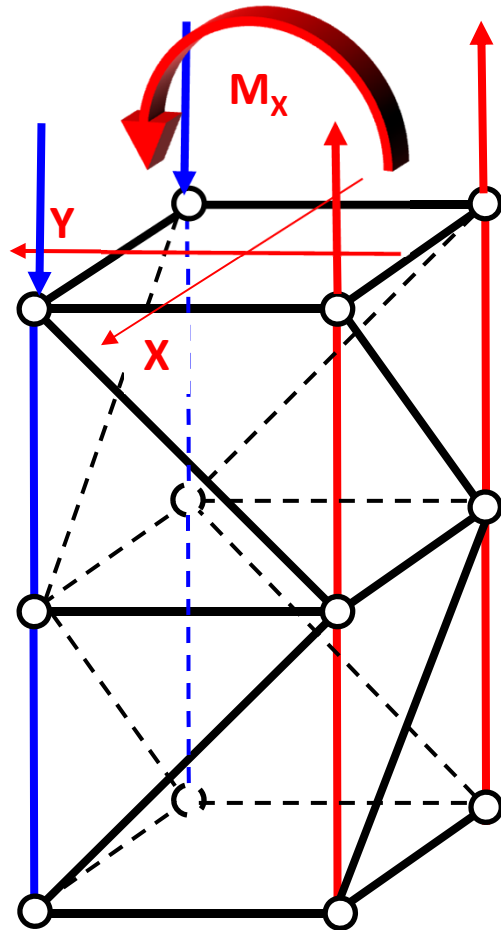


Sezioni preferibili:  
qualsiasi

Tirante

Puntone

## FLESSIONE

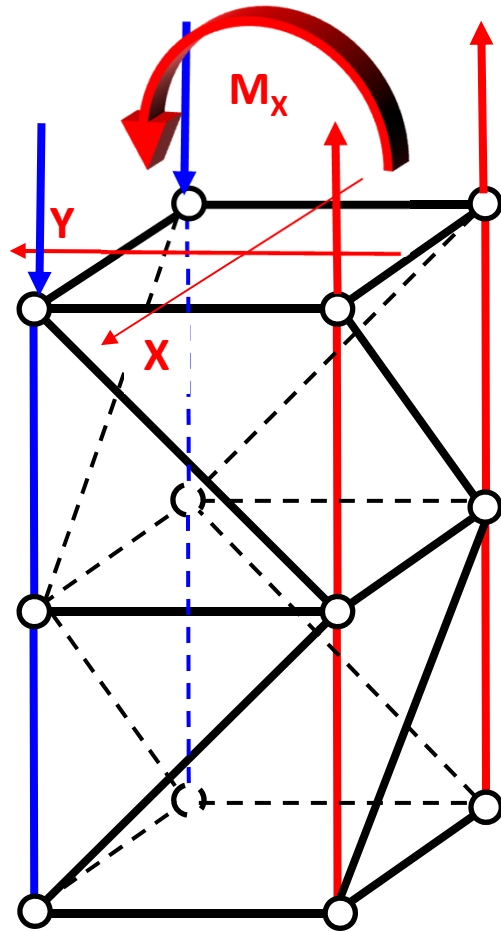


*Tirante*

*Puntone*

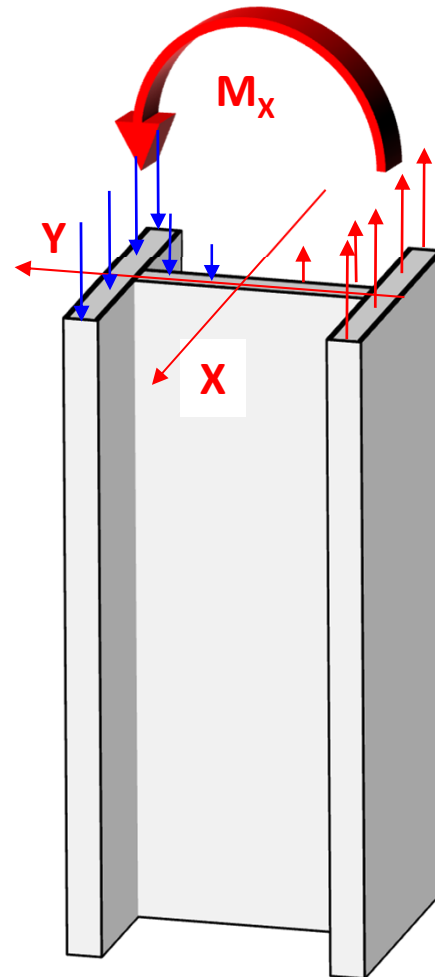
Il momento è supportato dalle forze di trazione-compressione nei correnti, mentre le aste di parete non sono interessate.

## FLESSIONE



*Tirante*

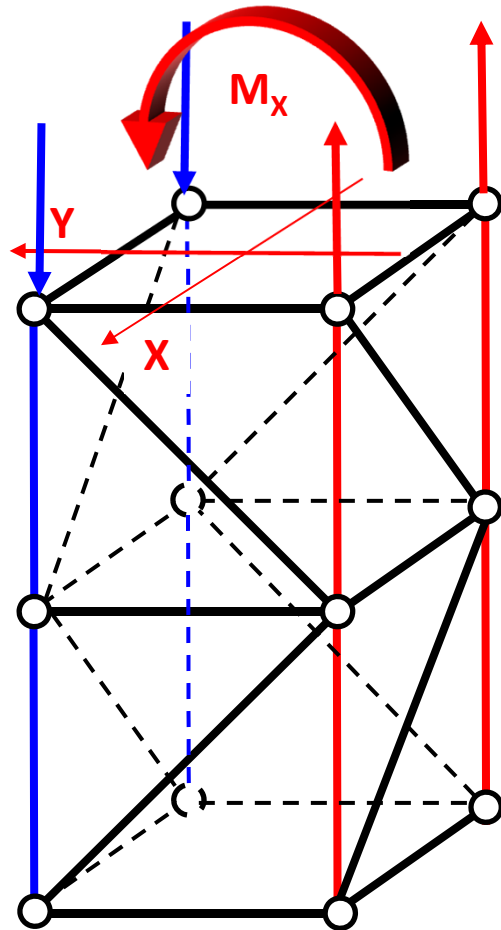
*Puntone*



Analogamente, nel caso di travi a parete piena a doppio T (tipiche per la flessione), il momento è supportato principalmente dalle tensioni agenti nelle piattabande (ali), mentre il contributo dell'anima è modesto.

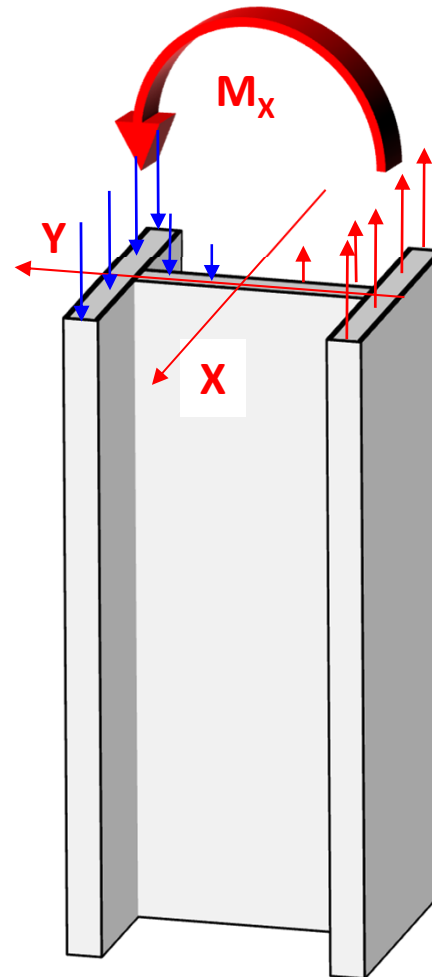


## FLESSIONE



Tirante

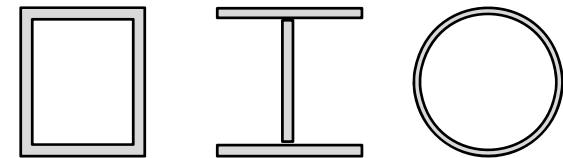
Puntone



### Sezioni preferibili

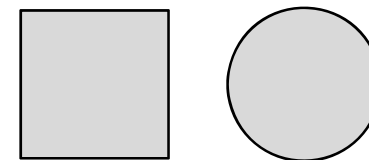
Sezioni nelle quali il materiale è posizionato lontano dall'asse neutro, in modo da massimizzare il momento di inerzia.

### Sezioni sottili simmetriche



*Massima efficienza*

### Sezioni piene



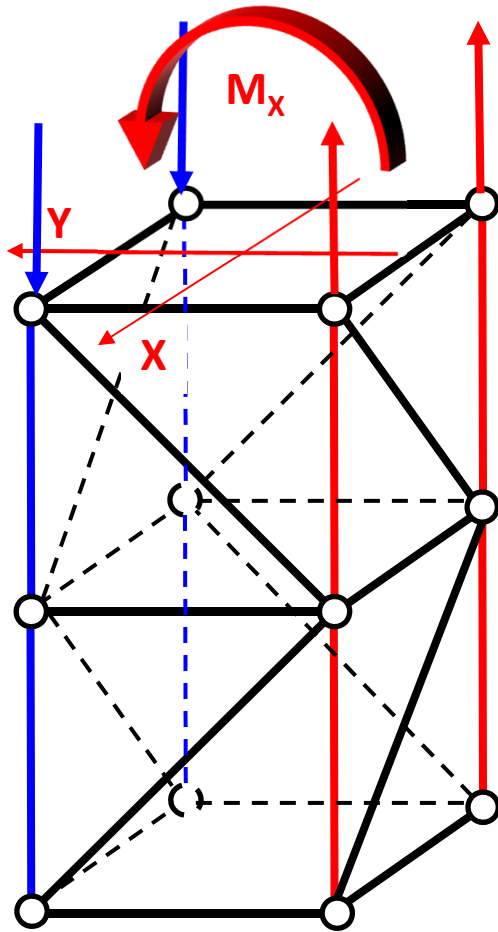
*Ridotta efficienza*



# Lezioni su "Regole di Progettazione Meccanica"

Corso di "Costruzione di macchine"  
Anno accademico 2014-5

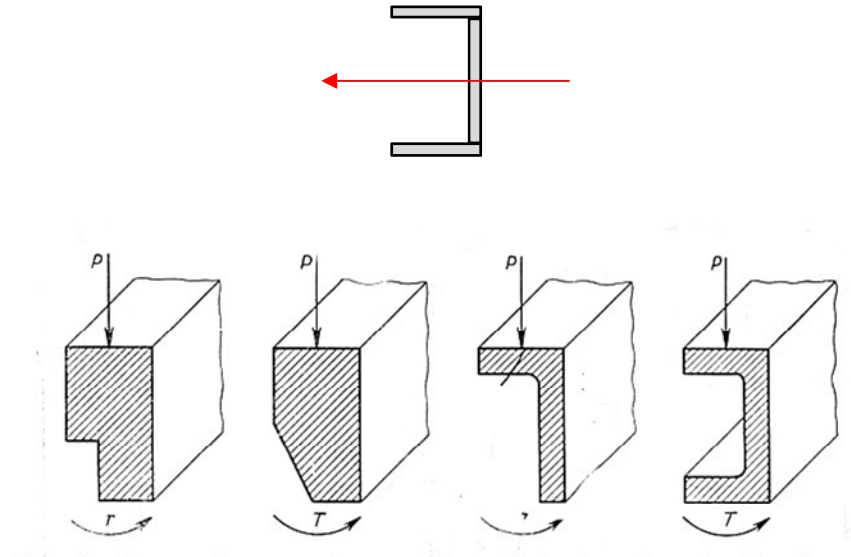
## FLESSIONE



Tirante

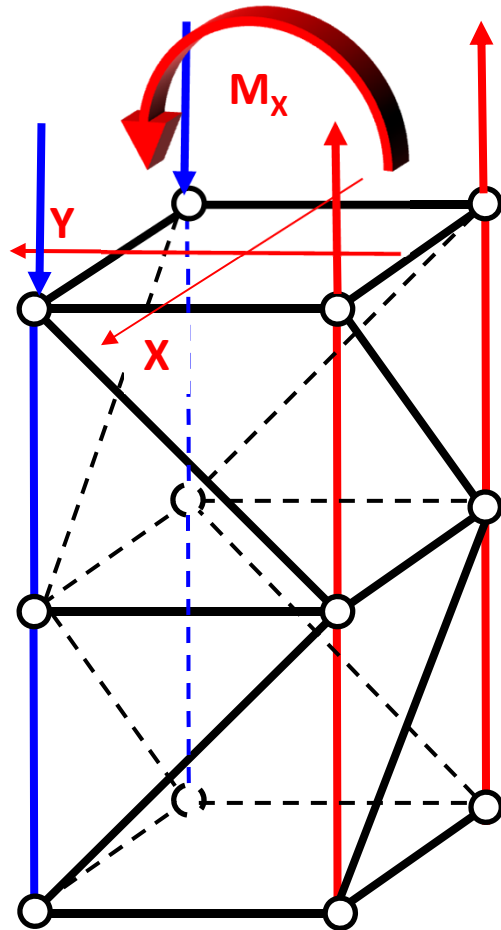
Puntone

## Sezioni sottili asimmetriche



*Alla Flessione si possono accompagnare tensioni di torsione che possono raggiungere valori anche piuttosto elevati*

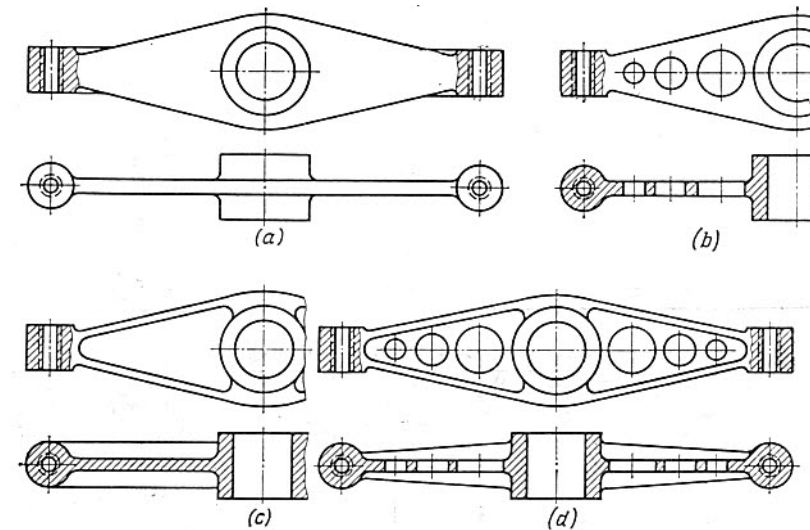
## FLESSIONE



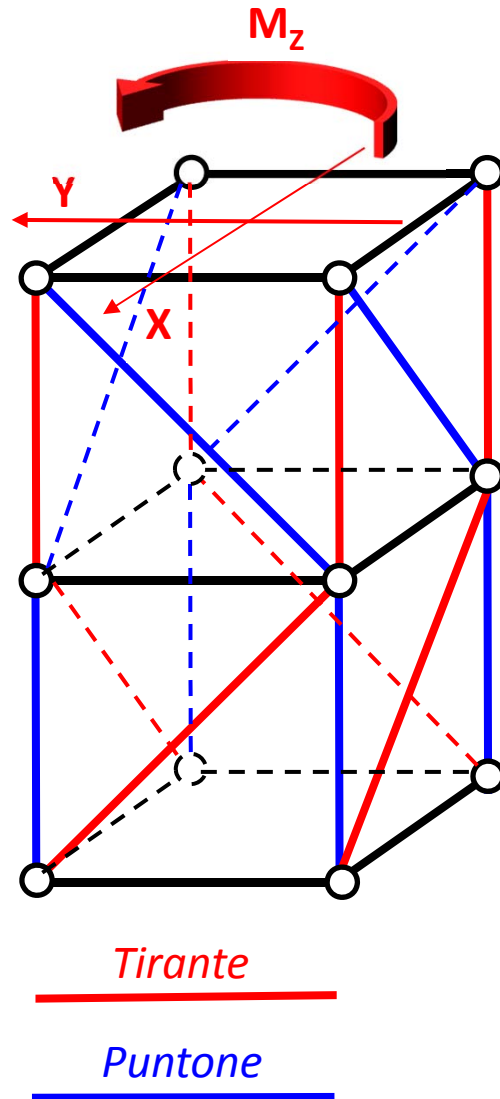
Tirante

Puntone

*Al fine di migliorare l'efficienza nell'impiego del materiale, le sezioni inflesse possono essere convenientemente alleggerite con fori o finestrate nelle zone vicine all'asse neutro.*

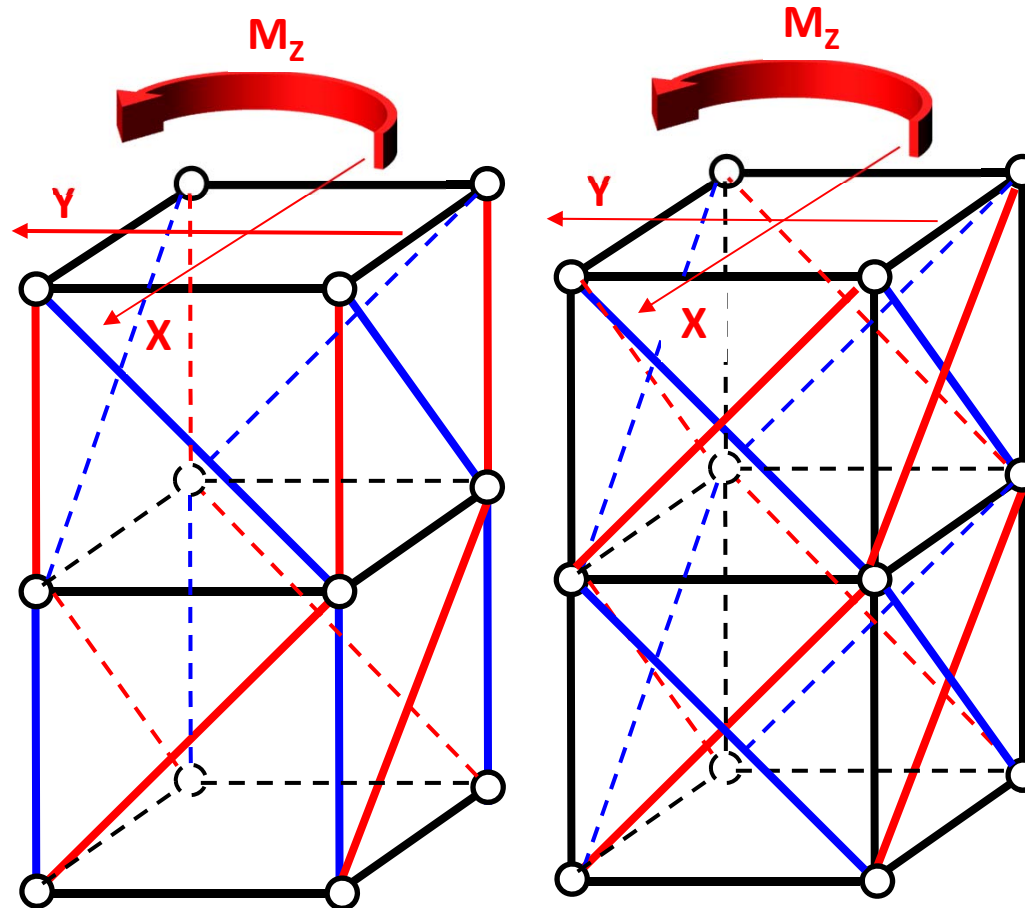


## TORSIONE



il momento torcente è supportato dalle forze di trazione-compressione che si sviluppano nelle aste diagonali, mentre le aste di parete orizzontali non sono interessate. Nelle travature a diagonale singola, si osservano sforzi di trazione e compressione anche nei correnti, alternati lungo la trave.

## TORSIONE

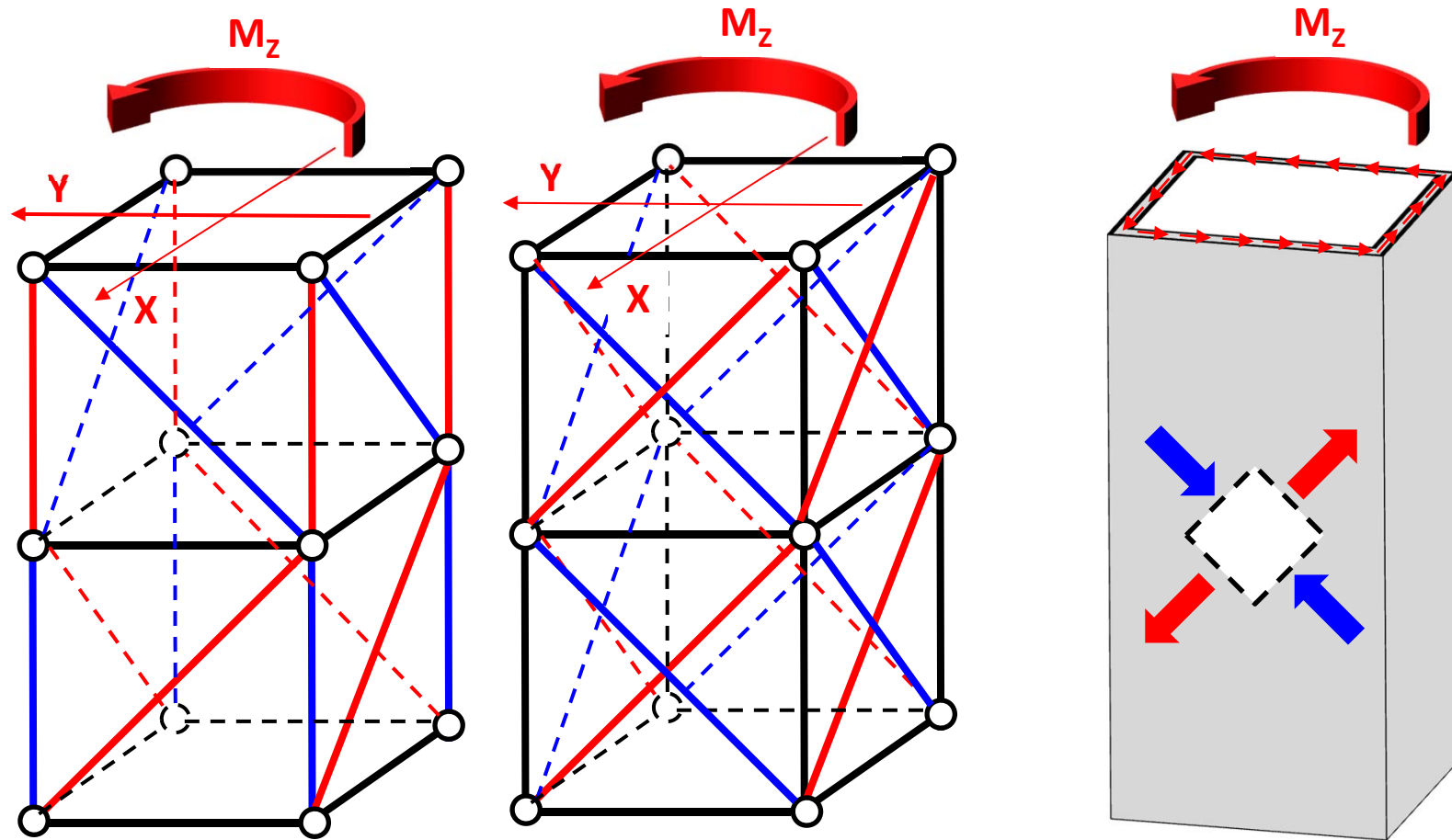


*Tirante*

*Puntone*

Nelle travature a diagonale doppia, si osservano sforzi di trazione e compressione (uguali in modulo) su ogni coppia di diagonali, mentre le aste di parete orizzontali ed i correnti, non sono interessati.

## TORSIONE

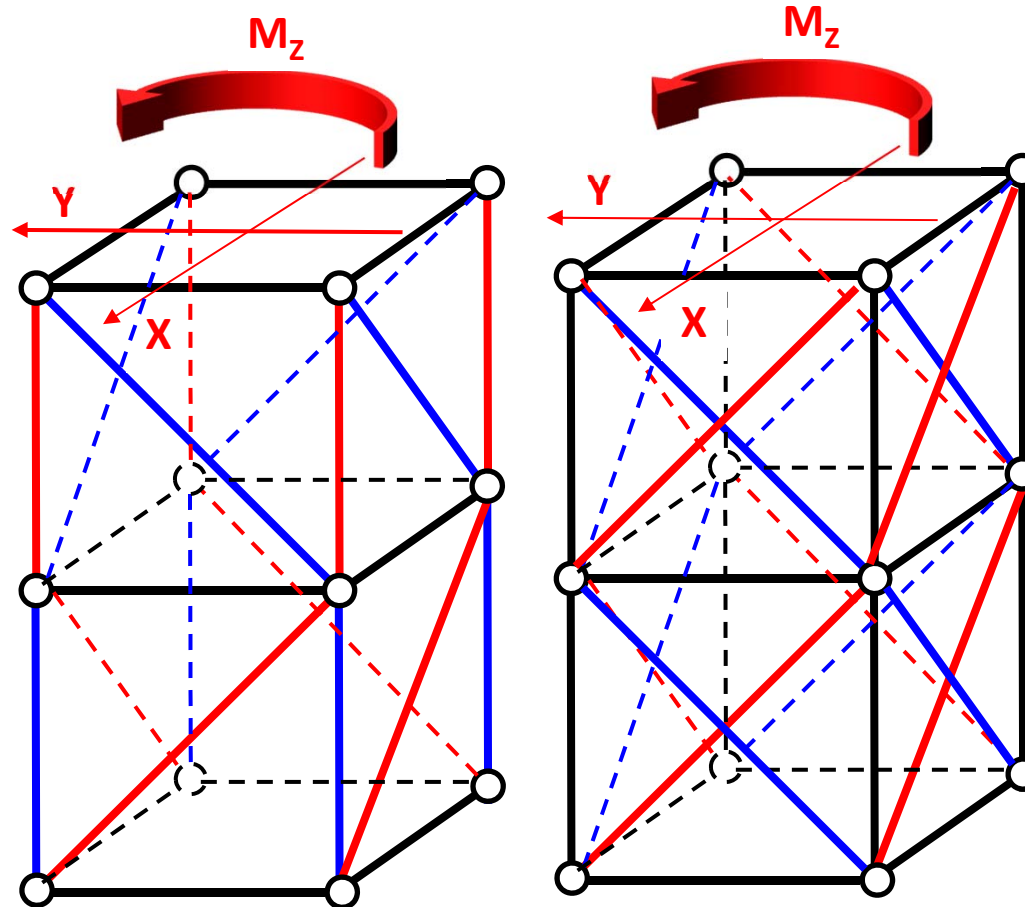


*Tirante*

*Puntone*

Nel caso di travi a sezione tubolare (tipiche per la torsione), il momento è supportato da una circuitazione di tensioni tangenziali sulla sezione, che si trasformano, sui piani a 45° in tensioni normali positive e negative (si noti l'analogia con gli sforzi nei diagonali)

## TORSIONE



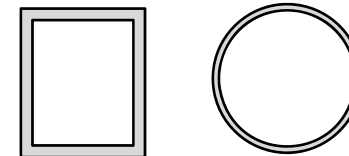
*Tirante*

*Puntone*

### Sezioni preferibili

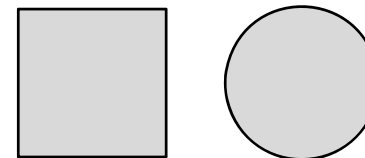
Sezioni sottili chiuse nelle quali si possa sviluppare una circuitazione di tensioni a grande distanza dall'asse della trave.

### Sezioni sottili chiuse



*Massima efficienza*

### Sezioni piene

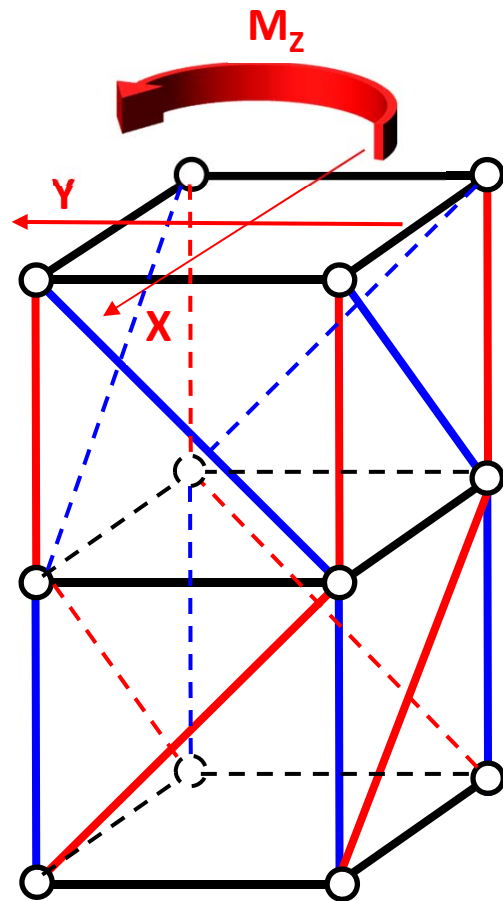


*Minore efficienza*



# Lezioni su "Regole di Progettazione Meccanica"

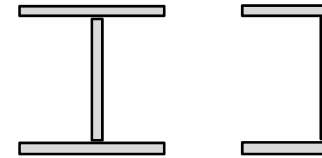
## TORSIONE



*Tirante*

*Puntone*

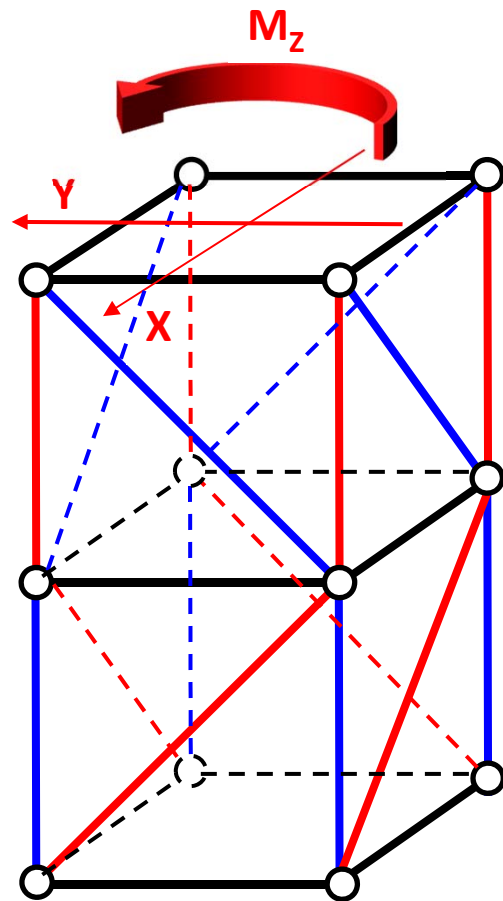
## Sezioni sottili aperte



*Inadatte, a meno di non introdurre appositi rinforzi, pensati per ripristinare il flusso circolare delle tensioni.*



## TORSIONE



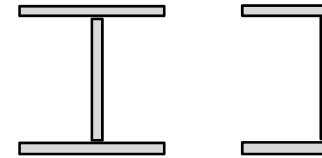
*Tirante*



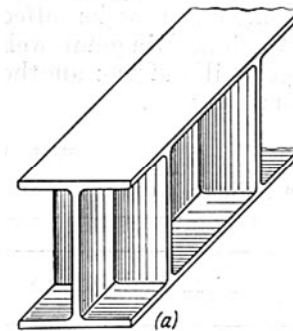
*Puntone*



## Sezioni sottili aperte



*Inadatte, a meno di non introdurre appositi rinforzi, pensati per ripristinare il flusso circolare delle tensioni.*

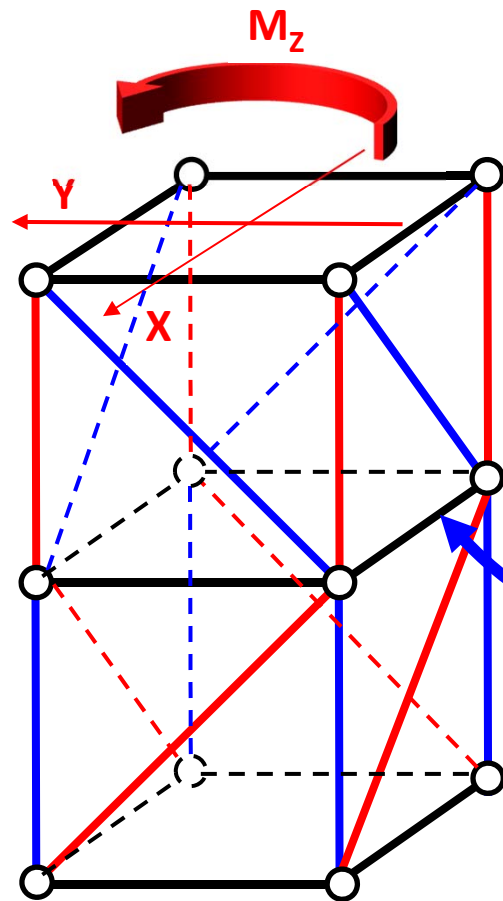


*Rinforzo non utile ai fini della resistenza/rigidezza torsionale*



# Lezioni su "Regole di Progettazione Meccanica"

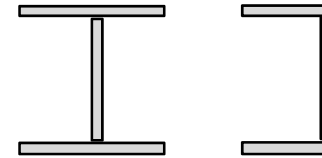
## TORSIONE



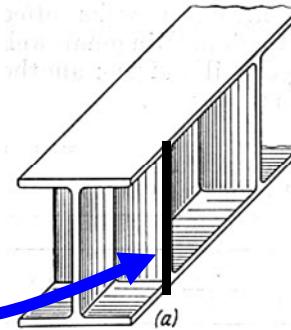
*Tirante*

*Puntone*

## Sezioni sottili aperte

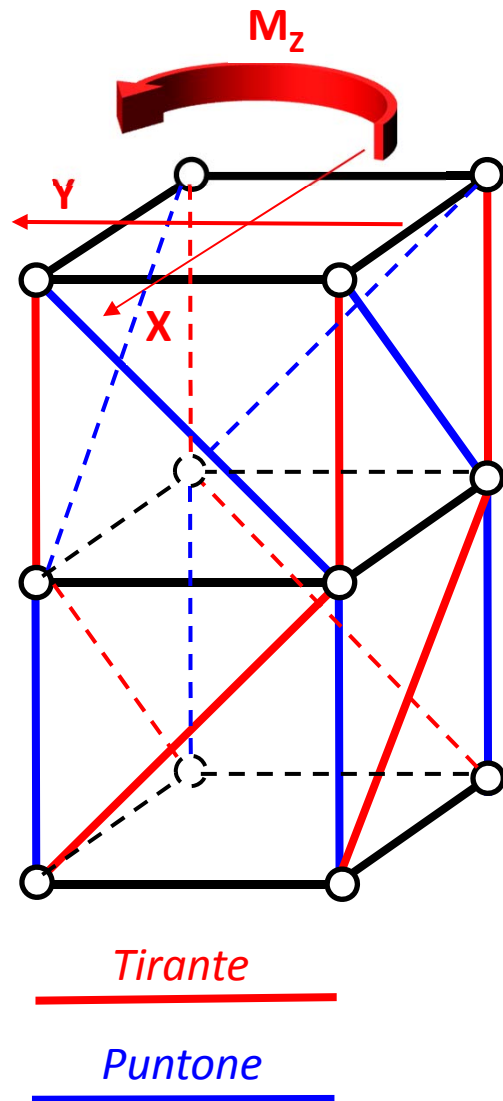


*Inadatte, a meno di non introdurre appositi rinforzi, pensati per ripristinare il flusso circolare delle tensioni.*

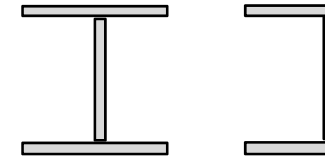


*Rinforzo non utile ai fini della resistenza/rigidezza torsionale*

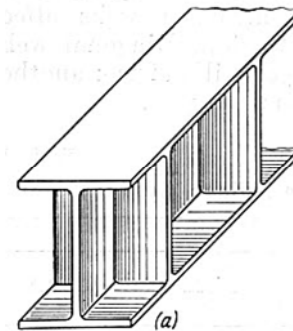
## TORSIONE



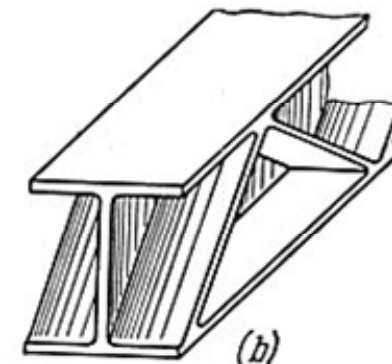
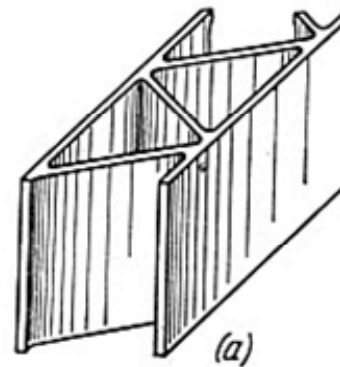
## Sezioni sottili aperte



*Inadatte, a meno di non introdurre appositi rinforzi, pensati per ripristinare il flusso circolare delle tensioni.*

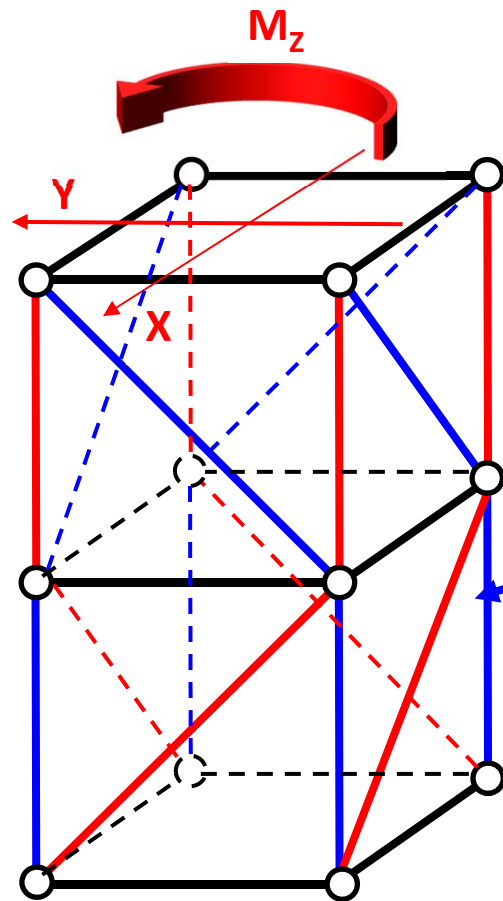


*Rinforzo non utile ai fini della resistenza/rigidezza torsionale*



*Rinforzi utili ai fini della resistenza/rigidezza torsionale*

## TORSIONE



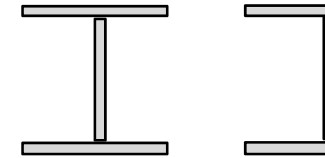
*Tirante*



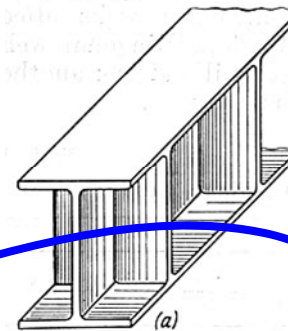
*Puntone*



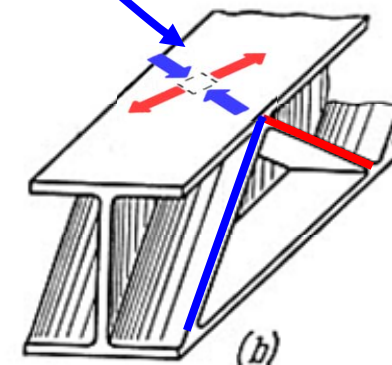
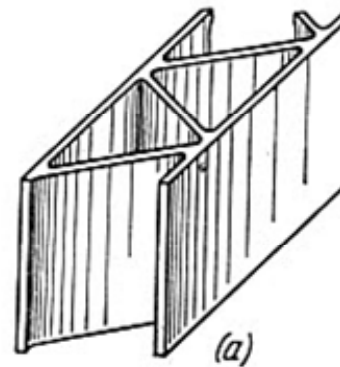
## Sezioni sottili aperte



*Inadatte, a meno di non introdurre appositi rinforzi, pensati per ripristinare il flusso circolare delle tensioni.*



*Rinforzo non utile ai fini della resistenza/rigidezza torsionale*

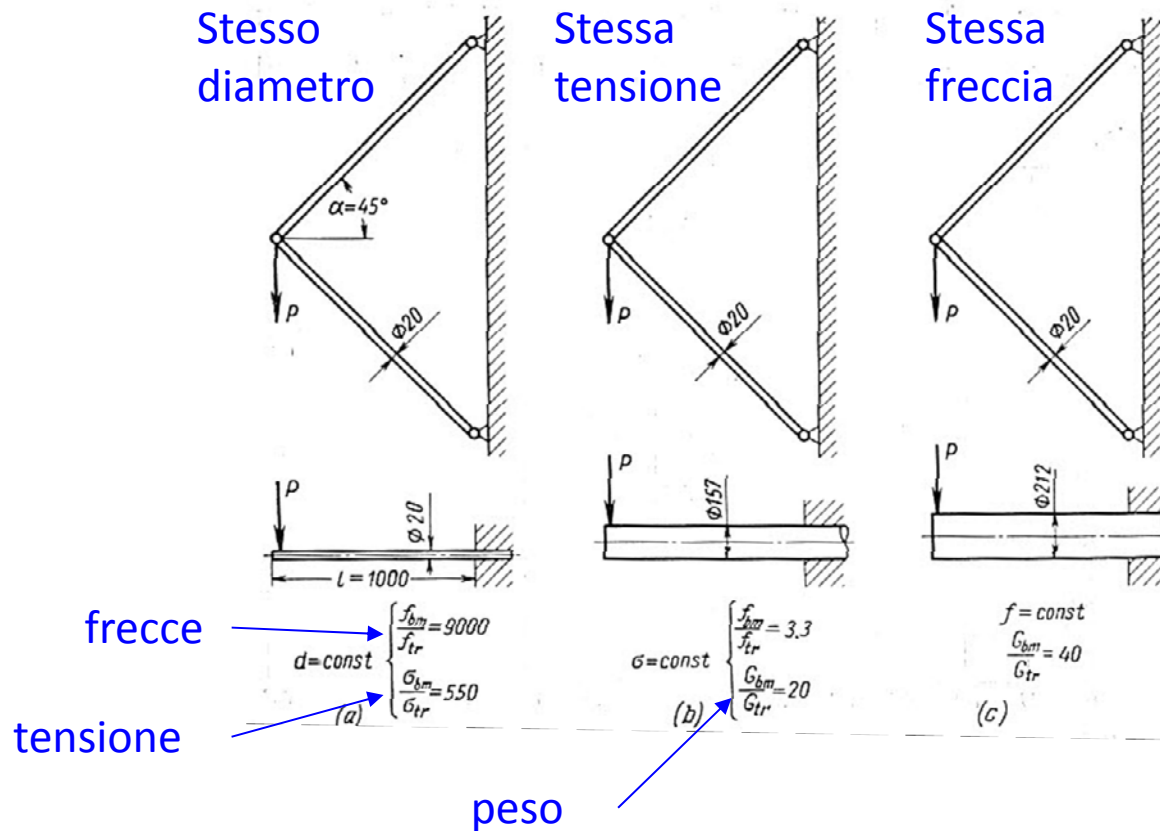


*Rinforzi utili ai fini della resistenza/rigidezza torsionale*

## Riduzione/eliminazione flessione/1

È consigliabile adottare tutti gli accorgimenti possibili per ridurre le sollecitazioni di flessione, che determinano un utilizzo non ottimale del materiale, trasformandole in trazione-compressione.

### Confronto tra travatura reticolare e trave a mensola



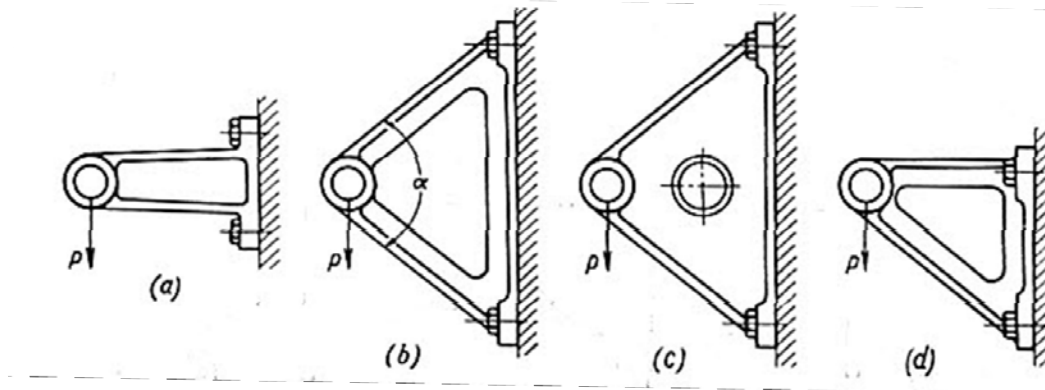


# Lezioni su "Regole di Progettazione Meccanica"

## Riduzione/eliminazione flessione/2

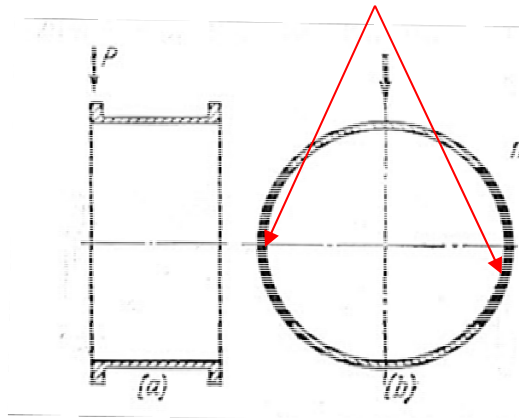
È consigliabile adottare tutti gli accorgimenti possibili per ridurre le sollecitazioni di flessione, che determinano un utilizzo non ottimale del materiale, trasformandole in trazione-compressione.

### Mensola

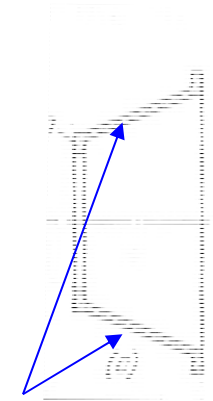


Tensioni di flessione in queste zone

Guscio sottile a sbalzo



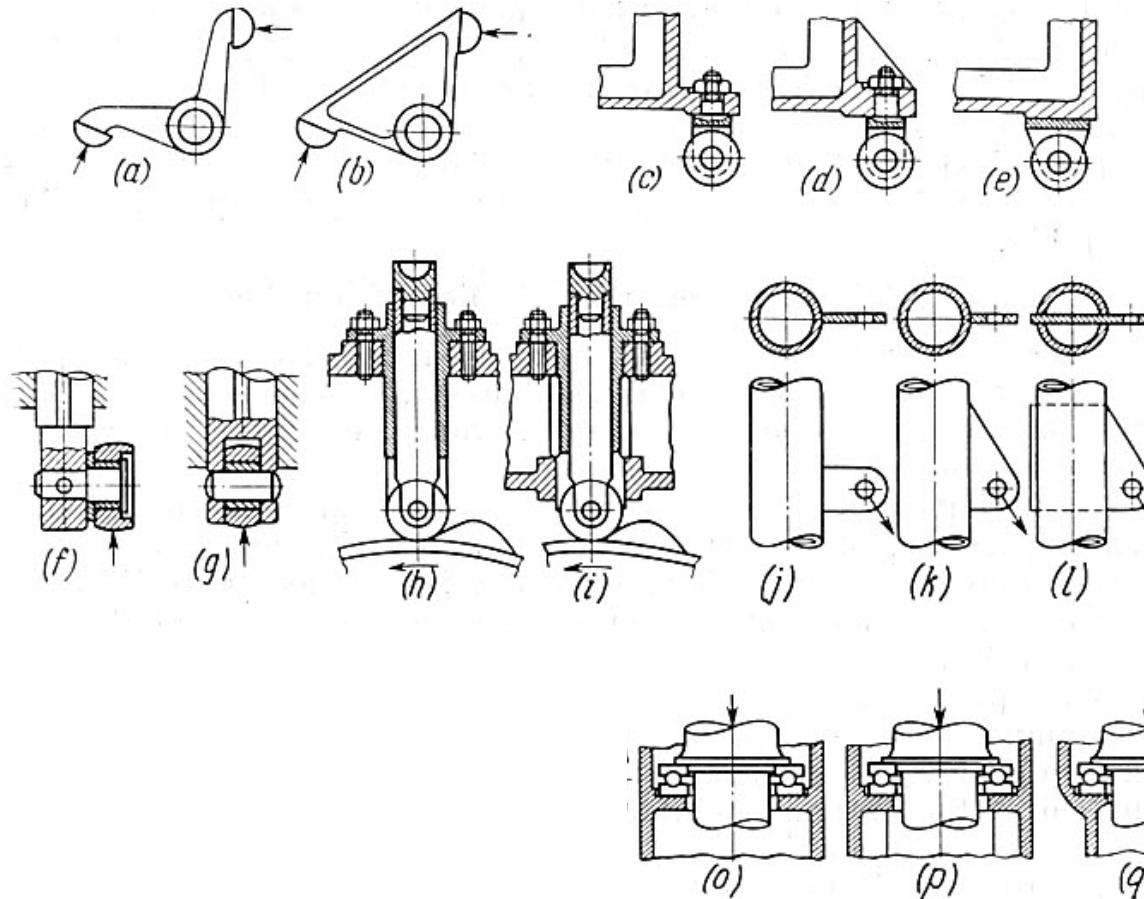
Tensioni di trazione/compressione in queste zone



## Riduzione/eliminazione flessione/3

È consigliabile adottare tutti gli accorgimenti possibili per ridurre le sollecitazioni di flessione, che determinano un utilizzo non ottimale del materiale, trasformandole in trazione-compressione.

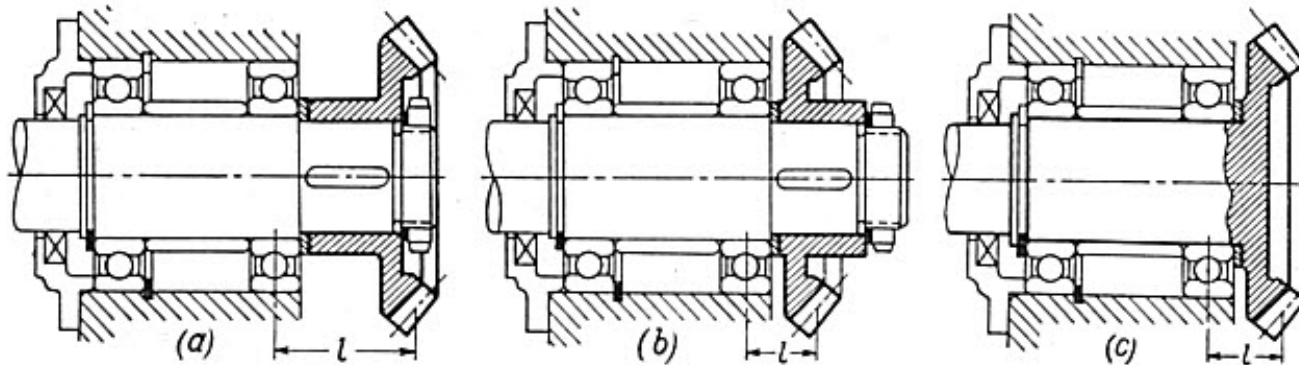
Esempi di eliminazione/riduzione di sollecitazioni di flessione



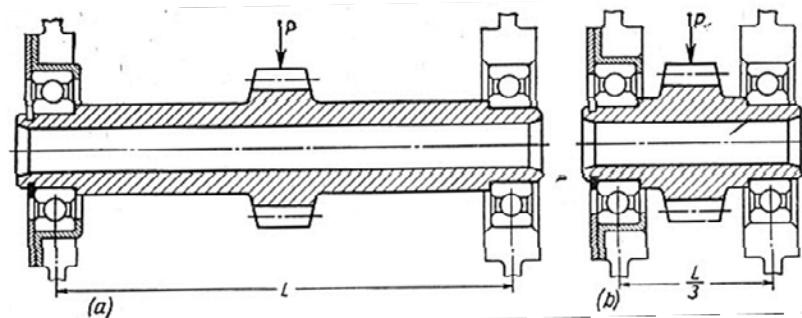
## Riduzione/eliminazione flessione/4

È consigliabile adottare tutti gli accorgimenti possibili per ridurre le sollecitazioni di flessione, che determinano un utilizzo non ottimale del materiale, trasformandole in trazione-compressione.

### Riduzione dello sbalzo per ridurre le sollecitazioni di flessione



### Riduzione della distanza tra gli appoggi per ridurre le sollecitazioni di flessione

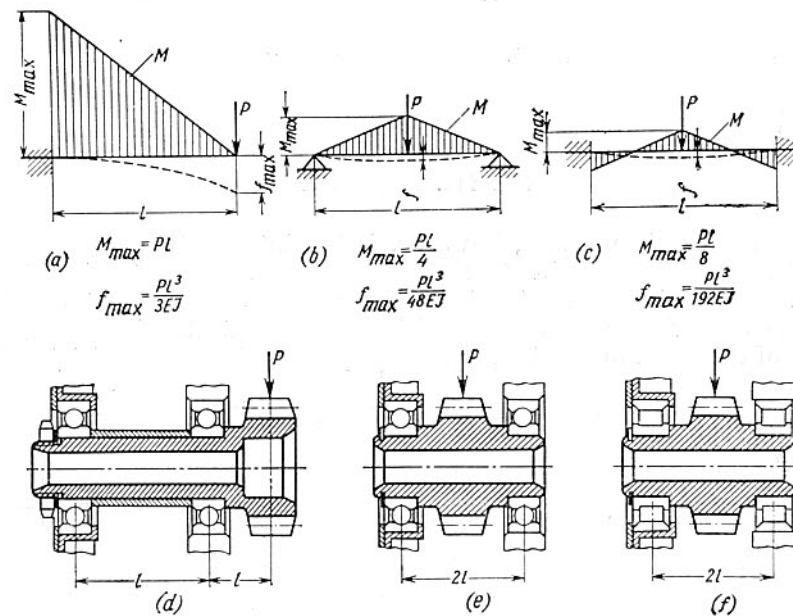




## Riduzione/eliminazione flessione/5

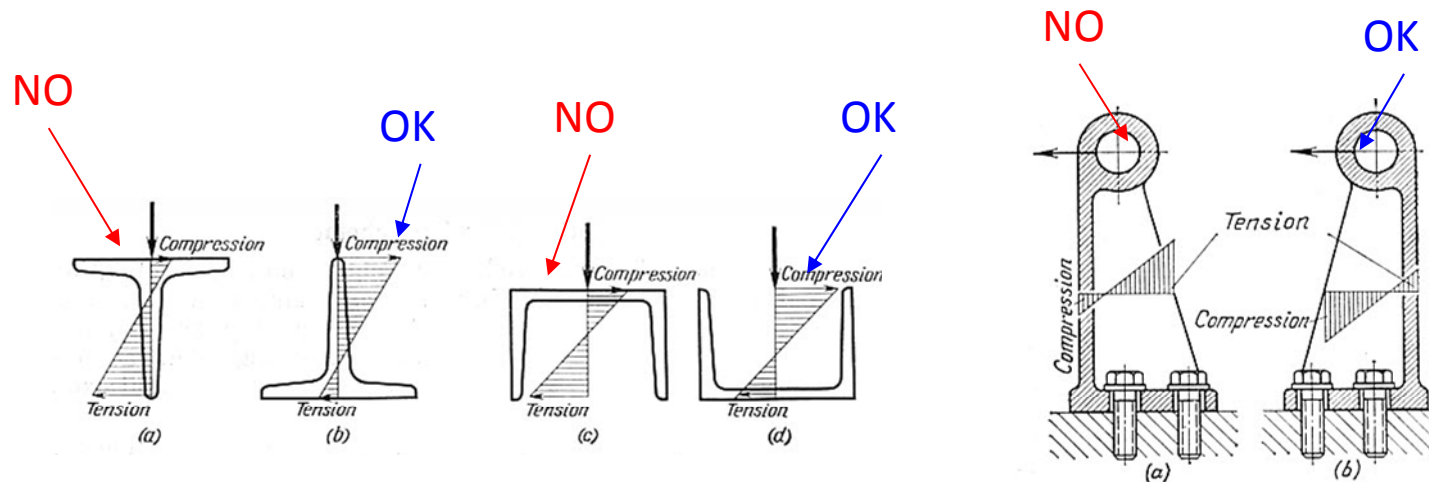
È consigliabile adottare tutti gli accorgimenti possibili per ridurre le sollecitazioni di flessione, che determinano un utilizzo non ottimale del materiale, trasformandole in trazione-compressione.

Eliminazione dello sbalzo per ridurre le sollecitazioni di flessione



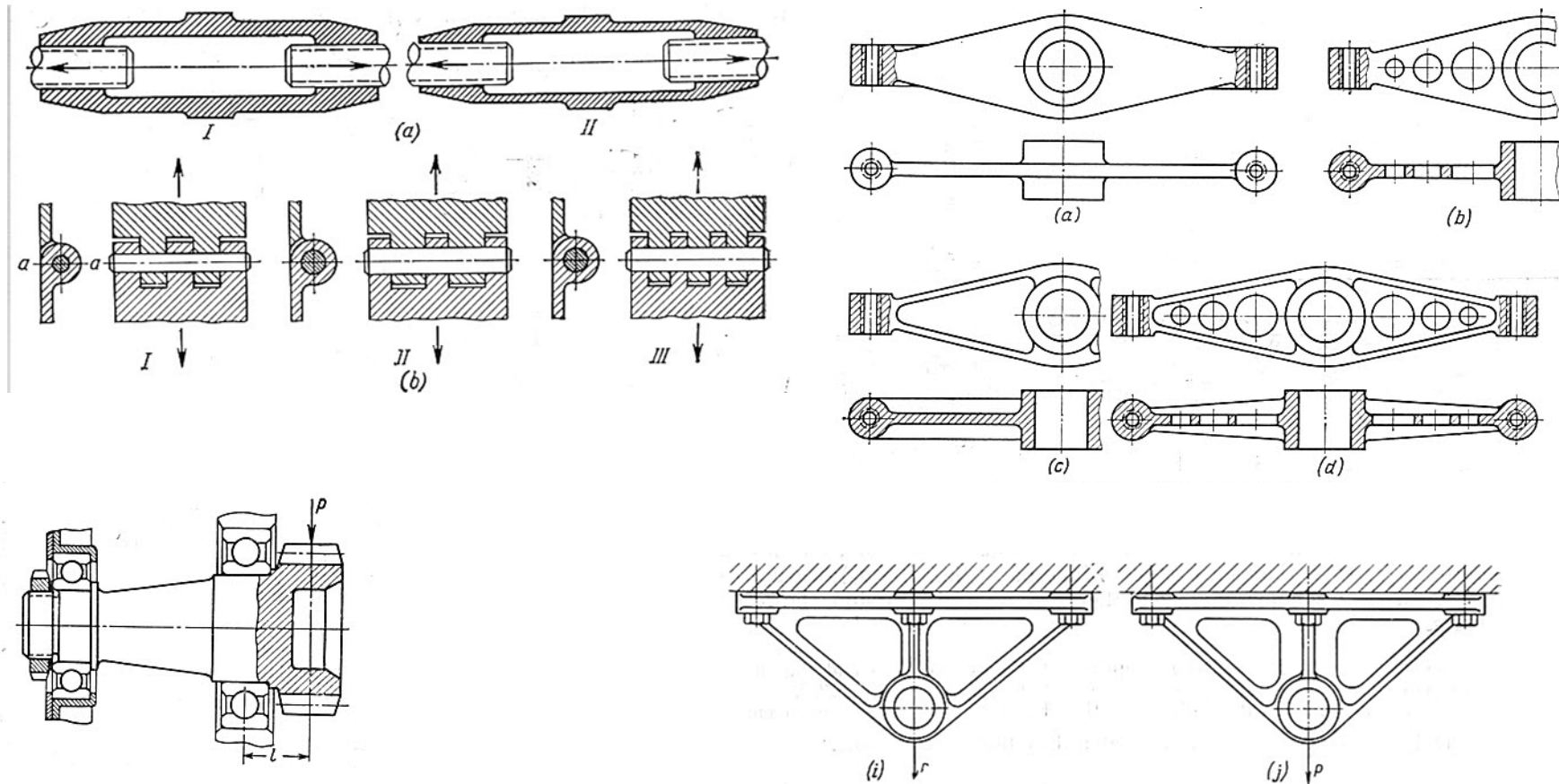
## Stati di tensione asimmetrici in trazione-compressione/1

La maggior parte dei materiali (in particolare le ghise, fanno eccezione le leghe di magnesio) presentano a compressione una resistenza maggiore che a trazione. In sezioni asimmetriche inflesse è quindi opportuno che la tensione massima in valore assoluto risulti quella di compressione.



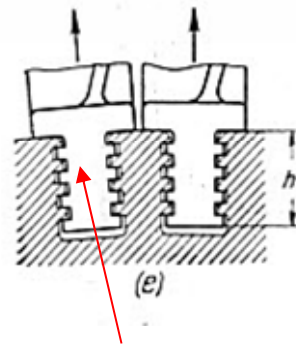
## Resistenza uniforme/1

Nel progetto di un pezzo meccanico è opportuno evitare di avere zone con resistenza significativamente diversa dalle altre, in quanto questo costituisce inevitabilmente un incremento del peso ed uno spreco di materiale.

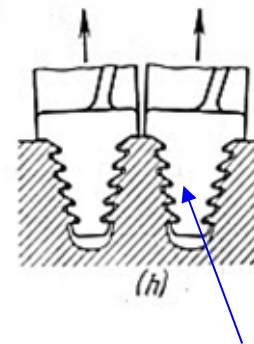


## Resistenza uniforme/2

Nel progetto di un pezzo meccanico è opportuno evitare di avere zone con resistenza significativamente diversa dalle altre, in quanto questo costituisce inevitabilmente un incremento del peso ed uno spreco di materiale.



Alette inflesse di sezione uniforme;  
codolo di sezione uniforme



Alette inflesse rastremate;  
codolo rastremato



## Resistenza uniforme/3

Il problema della trave soggetta al proprio peso avente stato di tensione uniforme è stato risolto da Girard.

$$\sigma_0 = \frac{P}{A_0}$$

$$N(z) = P + \int_0^z \rho g A(\xi) d\xi$$

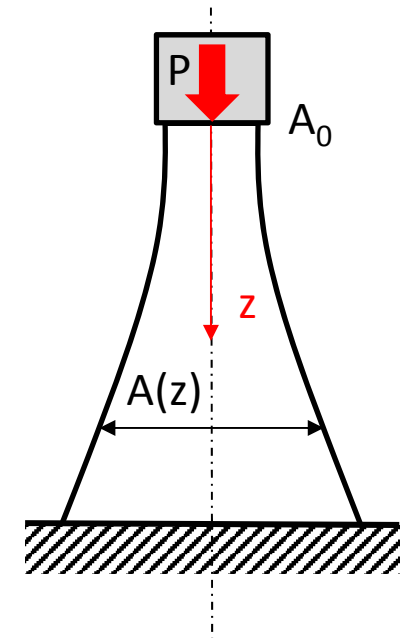
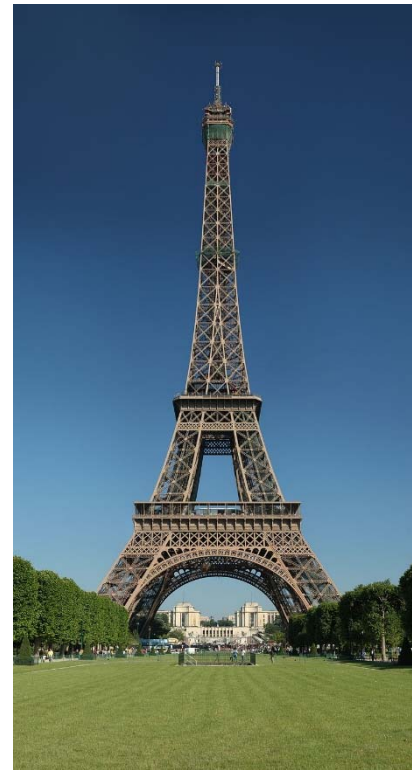
$$\sigma_0 A(z) = P + \int_0^z \rho g A(\xi) d\xi$$

$$\frac{d}{dz} [\sigma_0 A(z)] = \frac{d}{dz} \left[ P + \int_0^z \rho g A(\xi) d\xi \right]$$

$$\sigma_0 \frac{d}{dz} A(z) = \frac{P}{A_0} \frac{d}{dz} A(z) = \rho g A(z)$$

$$\frac{d}{dz} A(z) = \frac{\rho g A_0}{P} A(z)$$

$$A(z) = A_0 e^{\frac{\rho g A_0}{P} z}$$



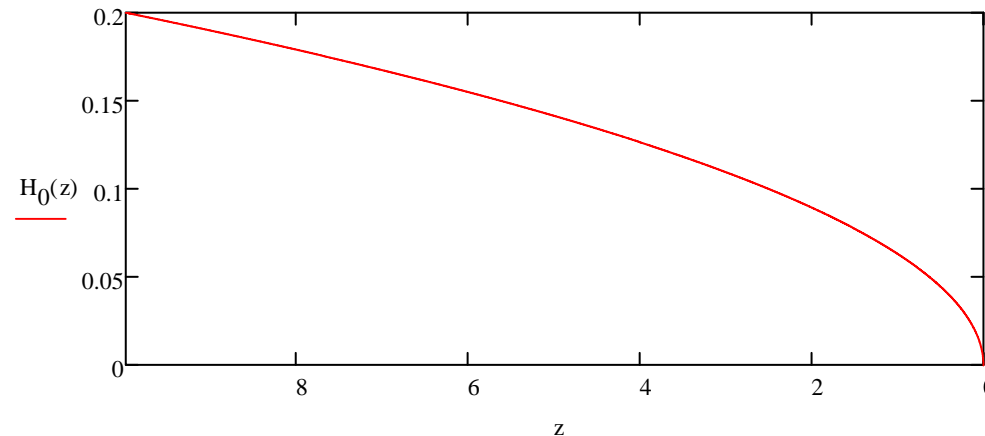
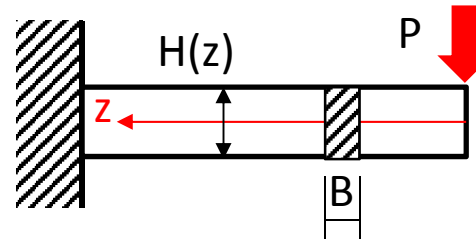
## Resistenza uniforme/4

Il problema della trave a mensola inflessa, di larghezza B fissa, avente stato di tensione uniforme è facilmente risolvibile con i metodi della teoria dell'elasticità.

$$\sigma(z) = \frac{P \cdot z}{J(z)} \frac{H(z)}{2} = \frac{P \cdot z}{\frac{B \cdot H^3(z)}{12}} \frac{H(z)}{2} = \frac{6P \cdot z}{B \cdot H^2(z)}$$

$$\frac{6P \cdot z}{B \cdot H^2(z)} = \sigma_0$$

$$H(z) = \sqrt{\frac{6P \cdot z}{\sigma_0 B}}$$



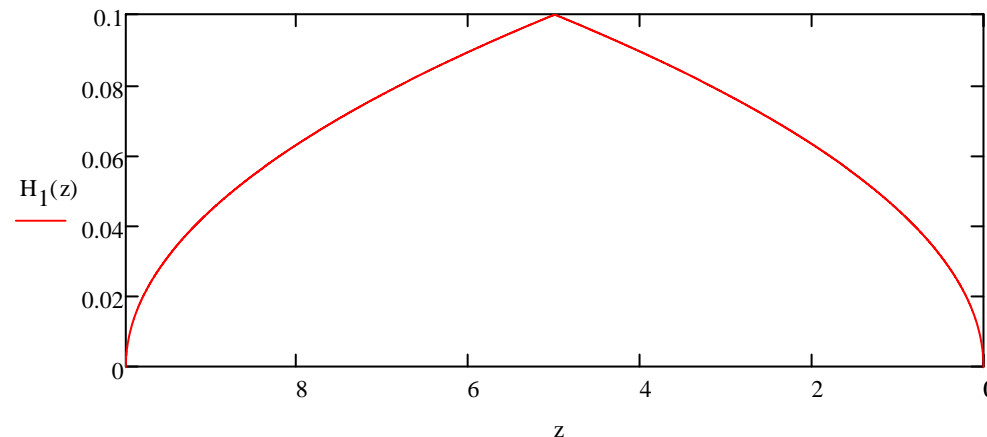
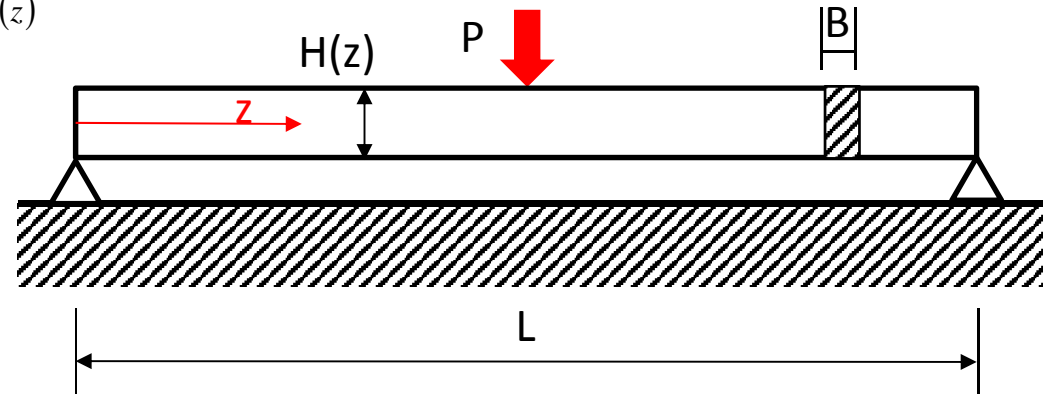
## Resistenza uniforme/5

Il problema della trave appoggiata con carico al centro, di larghezza B fissa, avente stato di tensione uniforme è facilmente risolvibile c.s.

$$\sigma(z) = \frac{P \cdot z}{2J(z)} \frac{H(z)}{2} = \frac{P \cdot z}{B \cdot H^3(z)} \frac{H(z)}{4} = \frac{3P \cdot z}{B \cdot H^2(z)}$$

$$\frac{3P \cdot z}{B \cdot H^2(z)} = \sigma_0$$

$$H(z) = \begin{cases} \sqrt{\frac{3P \cdot z}{\sigma_0 B}} & 0 < z < L/2 \\ \sqrt{\frac{3P \cdot (L-z)}{\sigma_0 B}} & L/2 < z < L \end{cases}$$



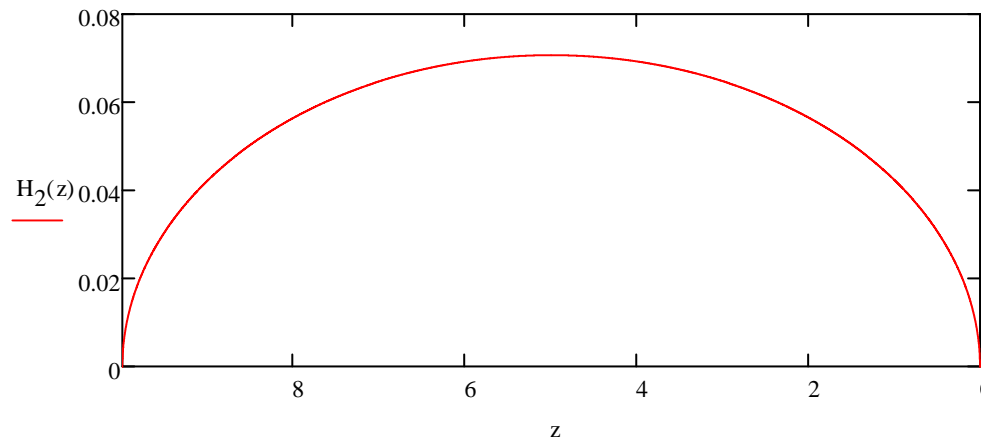
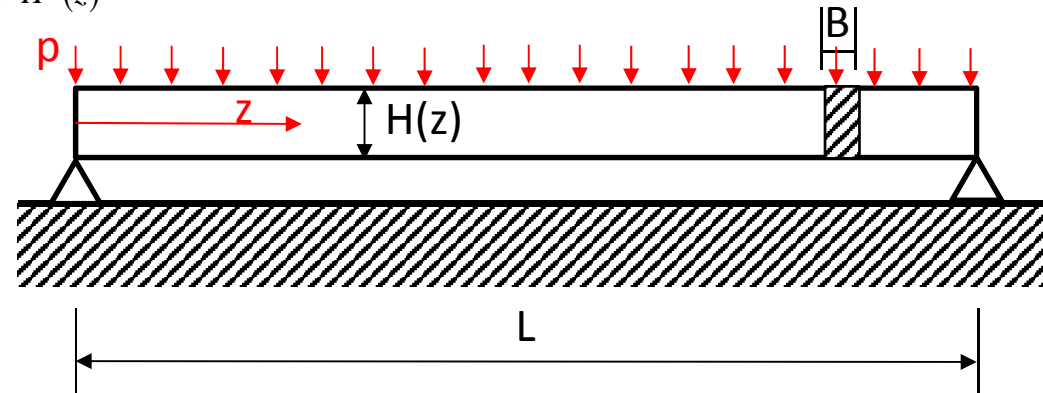
## Resistenza uniforme/6

Il problema della trave appoggiata con carico uniforme, di larghezza B fissa, avente stato di tensione uniforme è facilmente risolvibile c.s.

$$\sigma(z) = \frac{pz(L-z)}{2J(z)} \frac{H(z)}{2} = \frac{pz(L-z)}{B \cdot H^3(z)} \frac{H(z)}{4} = \frac{3[pz(L-z)]}{B \cdot H^2(z)}$$

$$\frac{3[pz(L-z)]}{B \cdot H^2(z)} = \sigma_0$$

$$H(z) = \sqrt{\frac{3[pz(L-z)]}{\sigma_0 B}}$$

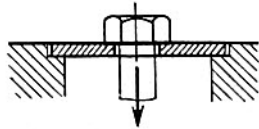




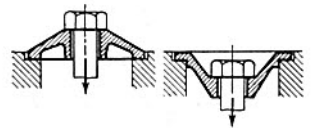
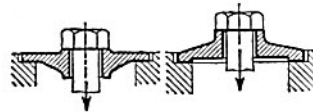
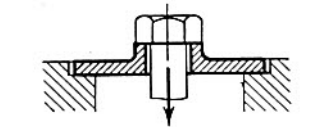


## Accorgimenti per incrementare la rigidità delle strutture/1

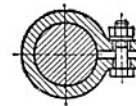
Flat bearing washer loaded in flexure by axial force



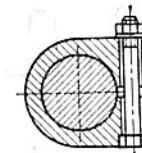
Poor rigidity



Terminal connection



Terminal lugs bend when tightened. Power tightening not possible

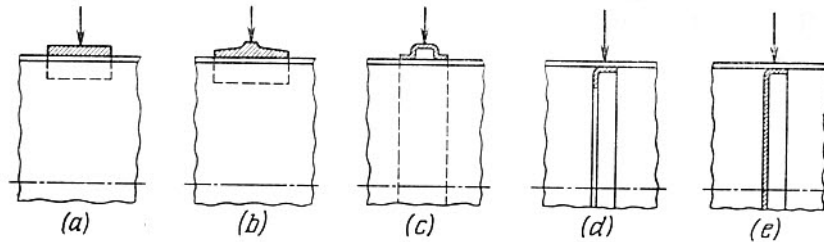


## Accorgimenti per incrementare la rigidità delle strutture/2

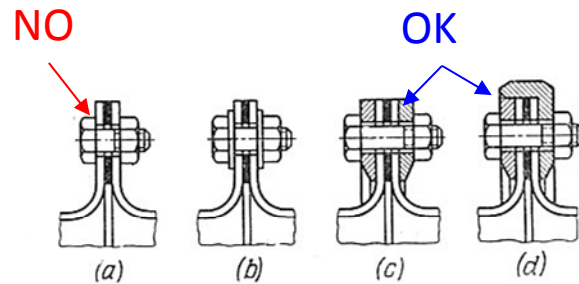
Original design	Improvement
<p>Arch of base is subjected to heavy flexure</p>	

Original design	Improvement
<p>Installation of cylindrical column into a cast housing</p> <p>Rigidity poor</p>	
<p>Attachment by welding rod to U-shaped channel</p> <p>Rod unstable in transverse direction</p>	

## Accorgimenti per incrementare la rigidità delle strutture/3



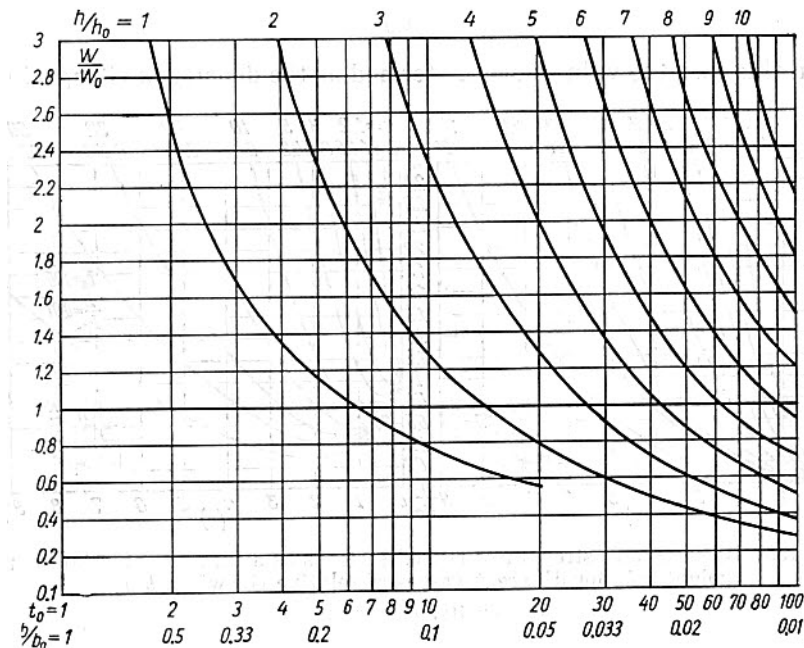
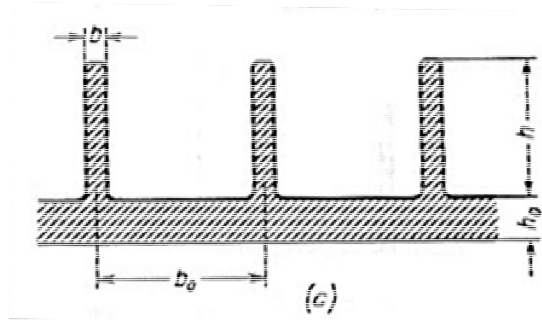
*Tecniche di rinforzo locale di strutture sottili nei punti di applicazione del carico.*



*Tecniche di rinforzo locale di strutture sottili alla giunzione per ottenere la tenuta.*

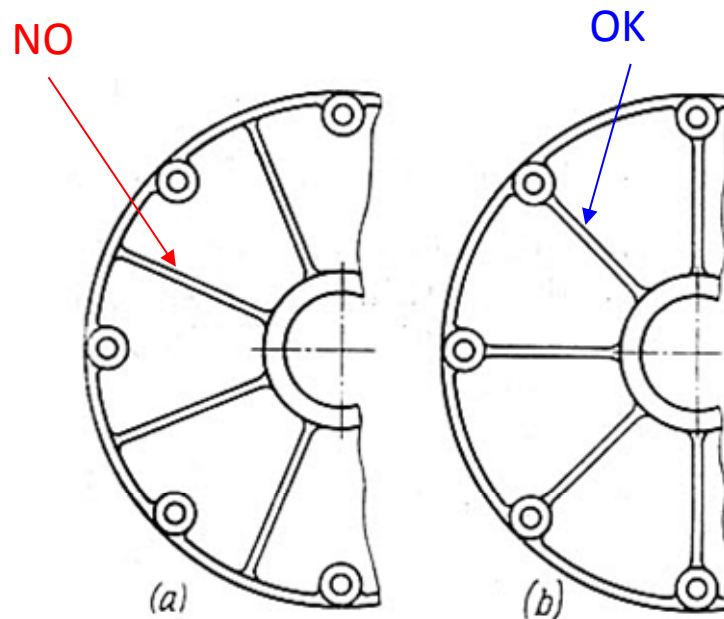
## Accorgimenti per incrementare la rigidità delle strutture/4

Le strutture sottili, in particolare quelle assimilabili a piastre inflesse, possono essere considerevolmente irrigidite attraverso l'introduzione di adatte alettature. Queste ultime migliorano sempre la rigidità della struttura, mentre per quanto concerne la resistenza il loro effetto dipende dal dimensionamento.



## Accorgimenti per incrementare la rigidità delle strutture/5

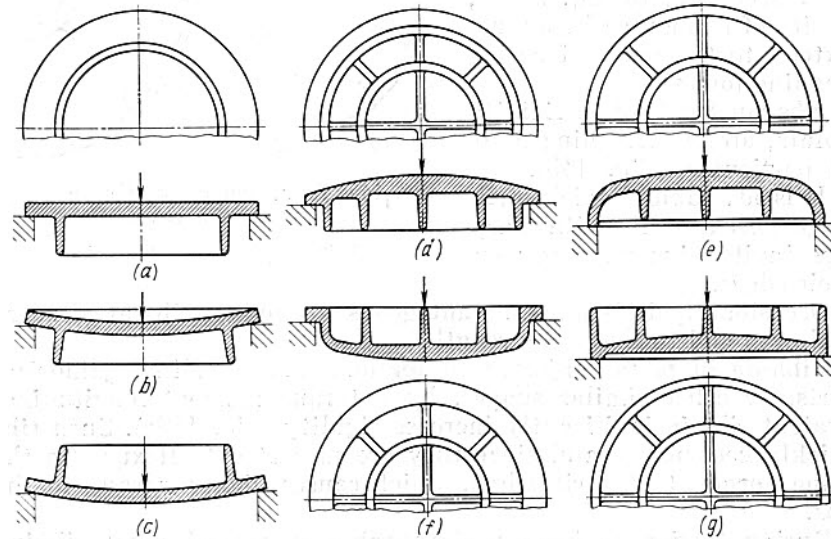
Le strutture sottili, in particolare quelle assimilabili a piastre inflesse, possono essere considerevolmente irrigidite attraverso l'introduzione di adatte alettature. Queste ultime migliorano sempre la rigidità della struttura, mentre per quanto concerne la resistenza il loro effetto dipende dal dimensionamento.



*Le alette di irrigidimento dovrebbero essere collegate direttamente ai punti di applicazione dei carichi*

## Accorgimenti per incrementare la rigidità delle strutture/6

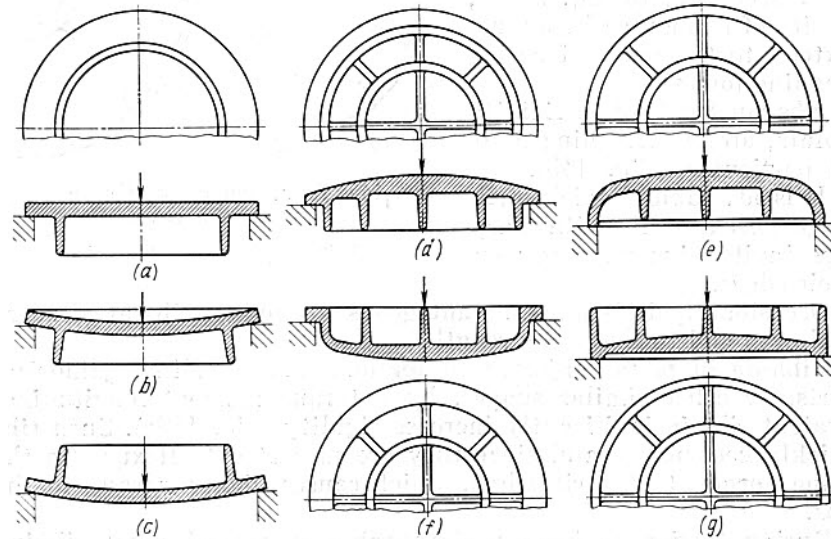
Le strutture sottili, in particolare quelle assimilabili a piastre inflesse, possono essere considerevolmente irrigidite attraverso l'introduzione di adatte alettature. Queste ultime migliorano sempre la rigidità della struttura, mentre per quanto concerne la resistenza il loro effetto dipende dal dimensionamento.



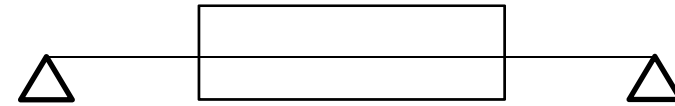
*Su piastre circolari vengono spesso utilizzate alette di irrigidimento anch'esse circolari e concentriche.*

## Accorgimenti per incrementare la rigidità delle strutture/6

Le strutture sottili, in particolare quelle assimilabili a piastre inflesse, possono essere considerevolmente irrigidite attraverso l'introduzione di adatte alettature. Queste ultime migliorano sempre la rigidità della struttura, mentre per quanto concerne la resistenza il loro effetto dipende dal dimensionamento.

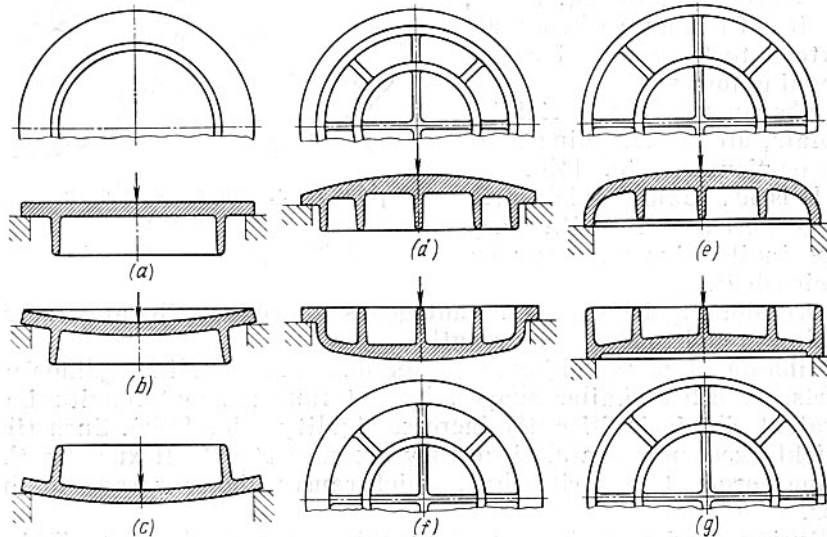


*Su piastre circolari vengono spesso utilizzate alette di irrigidimento anch'esse circolari e concentriche. In tali alette, una inclinazione della piastra comporta una deformazione circonferenziale, che conferisce complessivamente rigidità.*

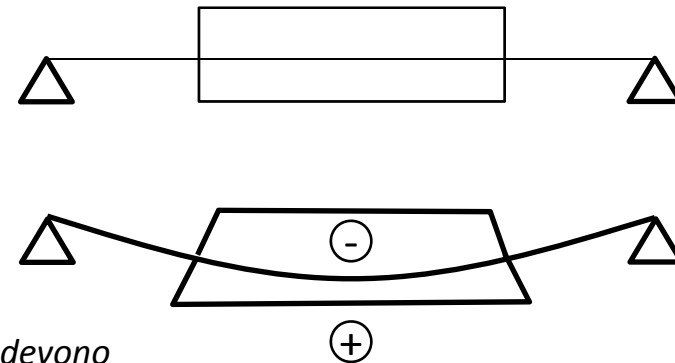


## Accorgimenti per incrementare la rigidità delle strutture/6

Le strutture sottili, in particolare quelle assimilabili a piastre inflesse, possono essere considerevolmente irrigidite attraverso l'introduzione di adatte alettature. Queste ultime migliorano sempre la rigidità della struttura, mentre per quanto concerne la resistenza il loro effetto dipende dal dimensionamento.



*Su piastre circolari vengono spesso utilizzate alette di irrigidimento anch'esse circolari e concentriche. In tali alette, una inclinazione della piastra comporta una deformazione circonferenziale, che conferisce complessivamente rigidità.*



*Per massimizzarne l'efficacia tali alette di irrigidimento devono essere preferibilmente posizionate radialmente dove la piastra assume le massime inclinazioni sotto carico (per piastre appoggiate al bordo vicino alla periferia, per piastre incastrate intorno al raggio medio).*



## Modalità di assemblaggio/1

Le principali modalità di assemblaggio di una macchina possono essere classificate come:

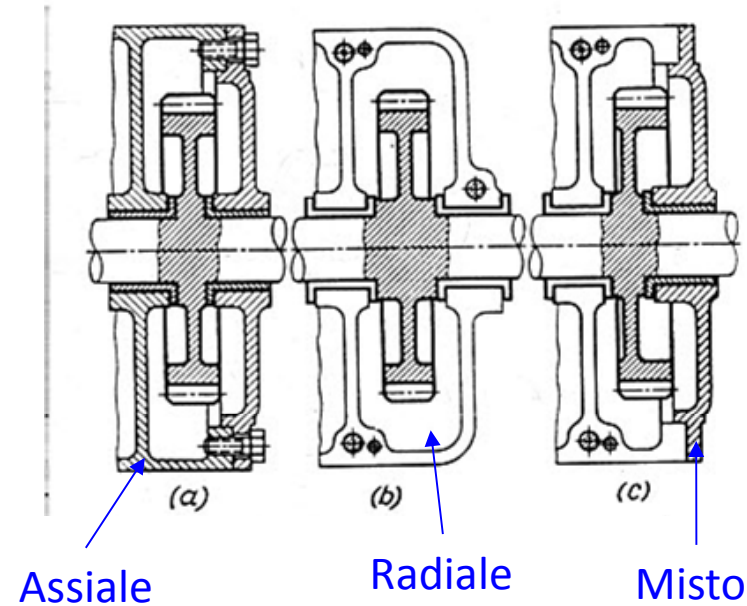
- *Assemblaggio assiale*
- *Assemblaggio radiale*
- *Assemblaggio misto*

### **Assemblaggio assiale**

- *Vantaggi*
  - *Casse rigide*
  - *Casse facili da fabbricare*
- *Svantaggi*
  - *Montaggio complesso*
  - *Ispezione difficile*

### **Assemblaggio radiale**

- *Vantaggi*
  - *Montaggio molto semplice*
  - *Ispezione agevole*
- *Svantaggi*
  - *Casse meno rigide, specie sul piano di apertura*
  - *Lavorazioni più complesse e costose*



## Modalità di assemblaggio/2

Le principali modalità di assemblaggio di una macchina possono essere classificate come:

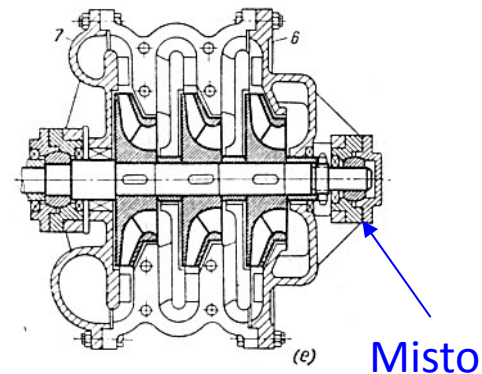
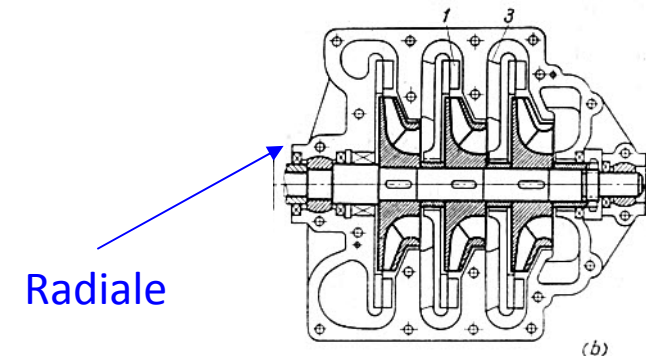
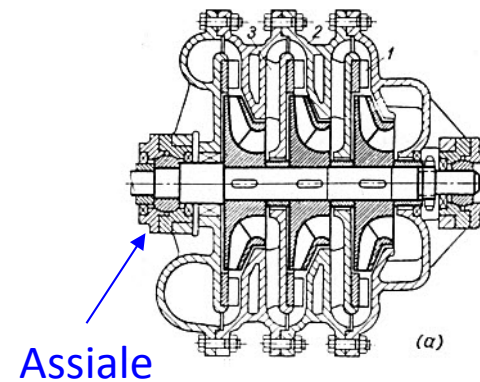
- Assemblaggio assiale
- Assemblaggio radiale
- Assemblaggio misto

### **Assemblaggio assiale**

- Vantaggi
  - Casse rigide
  - Casse facili da fabbricare
- Svantaggi
  - Montaggio complesso
  - Ispezione difficile

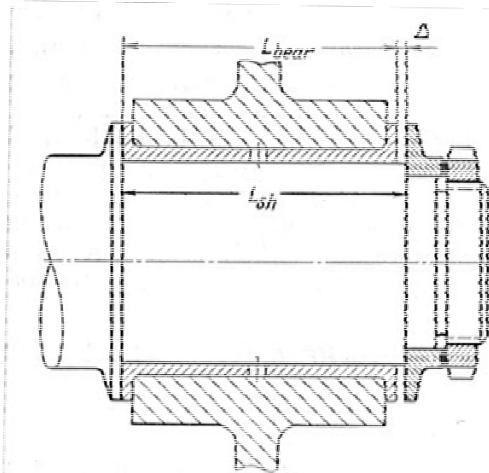
### **Assemblaggio radiale**

- Vantaggi
  - Montaggio molto semplice
  - Ispezione agevole
- Svantaggi
  - Casse meno rigide, specie sul piano di apertura
  - Lavorazioni più complesse e costose

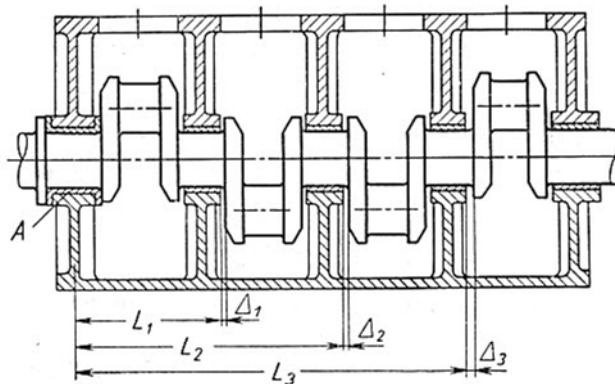


## Limitazione delle tensioni di origine termica/1

Le tensioni di origine termica sono principalmente originate da deformazioni impedito e/o da coefficienti di dilatazione termica diversi tra materiali in contatto tra loro.

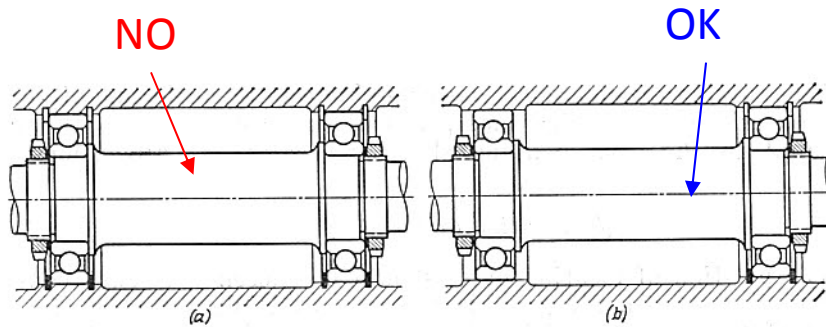


*Lasciare giochi adeguati per consentire le dilatazioni termiche*

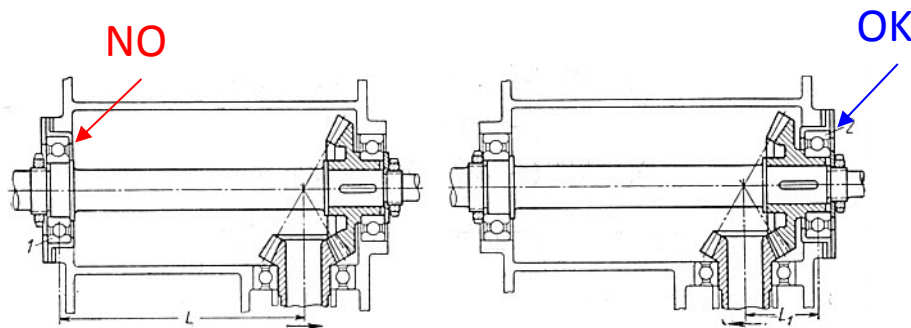


## Limitazione delle tensioni di origine termica/2

Le tensioni di origine termica sono principalmente originate da deformazioni impedito e/o da coefficienti di dilatazione termica diversi tra materiali in contatto tra loro.



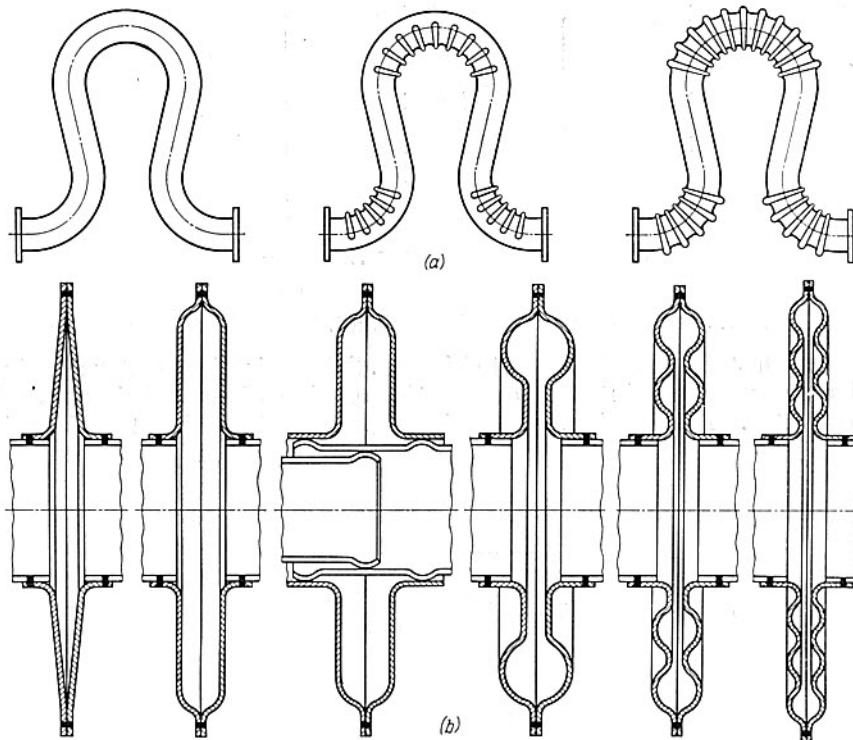
*Fissare assialmente uno solo dei cuscinetti per evitare che le dilazioni termiche producano forzamenti.*



*Opportuno fissare assialmente il cuscinetto più vicino agli ingranaggi per evitare che le dilazioni termiche compromettano il corretto posizionamento di questi ultimi.*

## Limitazione delle tensioni di origine termica/3

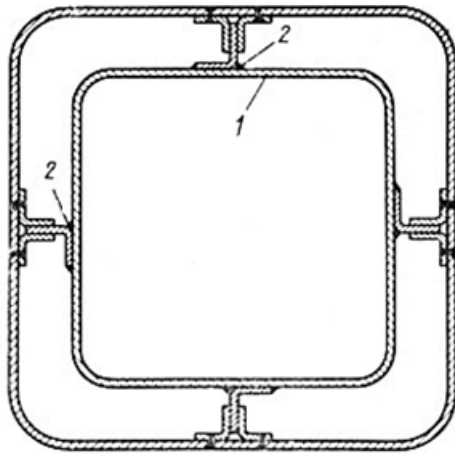
Le tensioni di origine termica sono principalmente originate da deformazioni impedito e/o da coefficienti di dilatazione termica diversi tra materiali in contatto tra loro.



*Compensatori di dilatazione*

## Limitazione delle tensioni di origine termica/4

Le tensioni di origine termica sono principalmente originate da deformazioni impedito e/o da coefficienti di dilatazione termica diversi tra materiali in contatto tra loro.



*Montaggio radiale autocentrante*

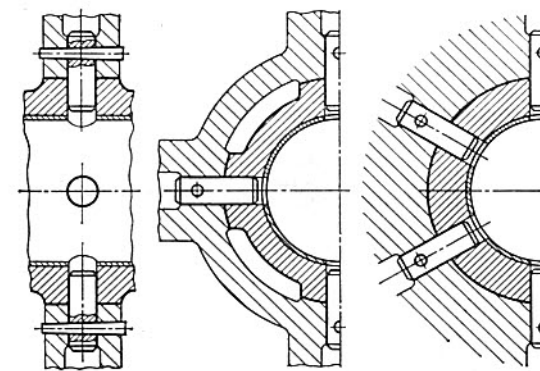
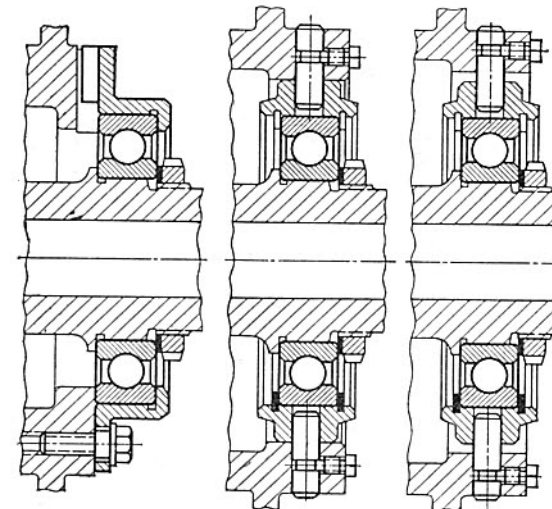


Fig. 283. Star centering of plain bearings



## Progetto per sotto-unità/1

È opportuno progettare le parti della macchina che ne presentano la possibilità come unità separate, da costruire e montare a parte prima dell'assemblaggio.

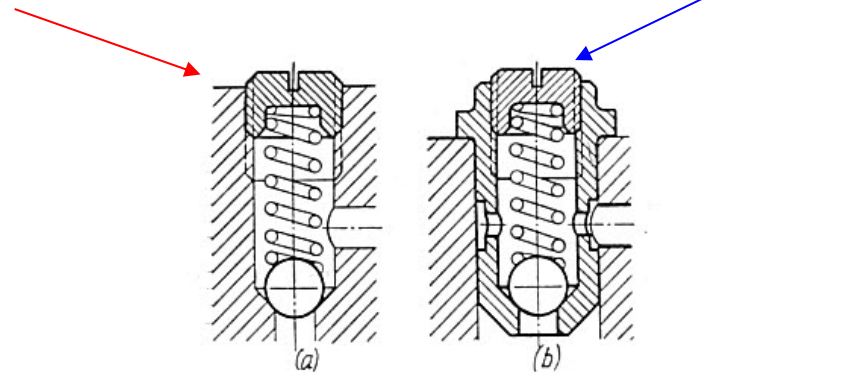
### Valvola riduttrice di pressione

#### Svantaggi:

- Il materiale su cui appoggia la sfera è soggetto ad usura
- Nel caso in cui ci siano problemi la sostituzione è difficile e richiede di lavorar di nuovo il foro

#### Vantaggi:

- Sostituibile facilmente
- Materiale anti-usura



## Progetto per sotto-unità/2

È opportuno progettare le parti della macchina che ne presentano la possibilità come unità separate, da costruire e montare a parte prima dell'assemblaggio.

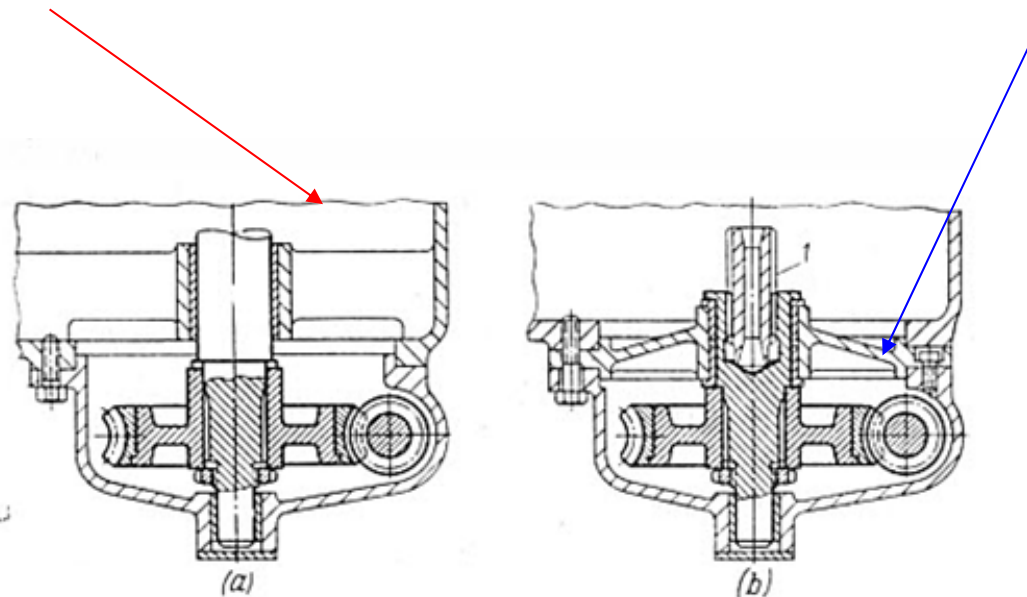
Riduttore a vite senza fine – ruota elicoidale

### Svantaggi:

La ruota è montata su un albero supportato su pezzi diversi, per cui è difficile garantire l'allineamento

### Vantaggi:

La ruota è montata su un albero supportato da pezzi che possono essere lavorati e montati insieme



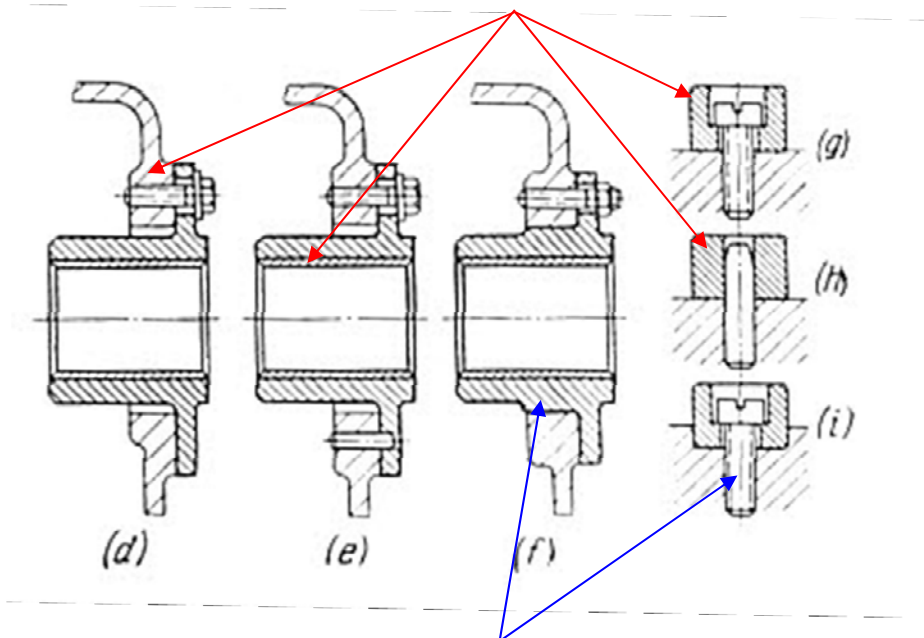


## Riduzione/eliminazione aggiustaggi al montaggio/1

È opportuno ridurre al minimo o eliminare gli aggiustamenti da fare in sede di montaggio, in modo da migliorare la precisione, ridurre i tempi e facilitare lo smontaggio/sostituzione dei pezzi.

### Svantaggi:

Richiesto aggiustamento al montaggio, con difficoltà di ritrovare la posizione allo smontaggio e/o necessità di lavorazioni sul posto



### Vantaggi:

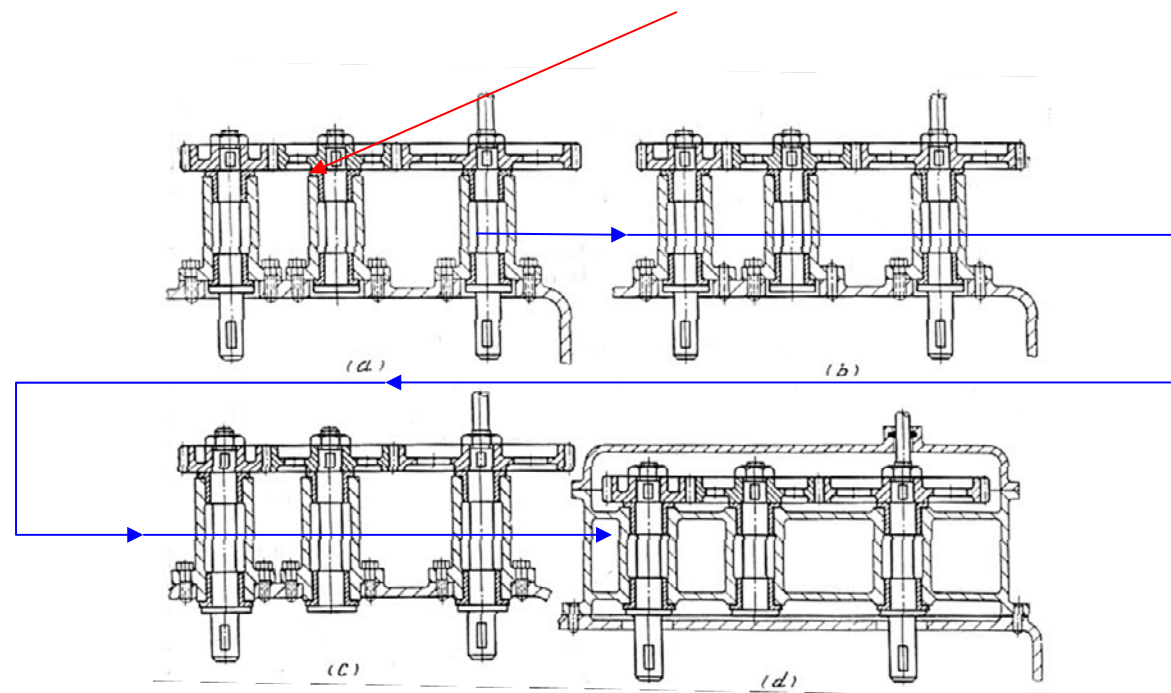
Montaggio diretto su superfici lavorate in precedenza

## Riduzione/eliminazione aggiustaggi al montaggio/2

È opportuno ridurre al minimo o eliminare gli aggiustamenti da fare in sede di montaggio, in modo da migliorare la precisione, ridurre i tempi e facilitare lo smontaggio/sostituzione dei pezzi.

### Svantaggi:

Richiesto aggiustamento al montaggio, con difficoltà di ritrovare la posizione allo smontaggio e/o necessità di lavorazioni sul posto

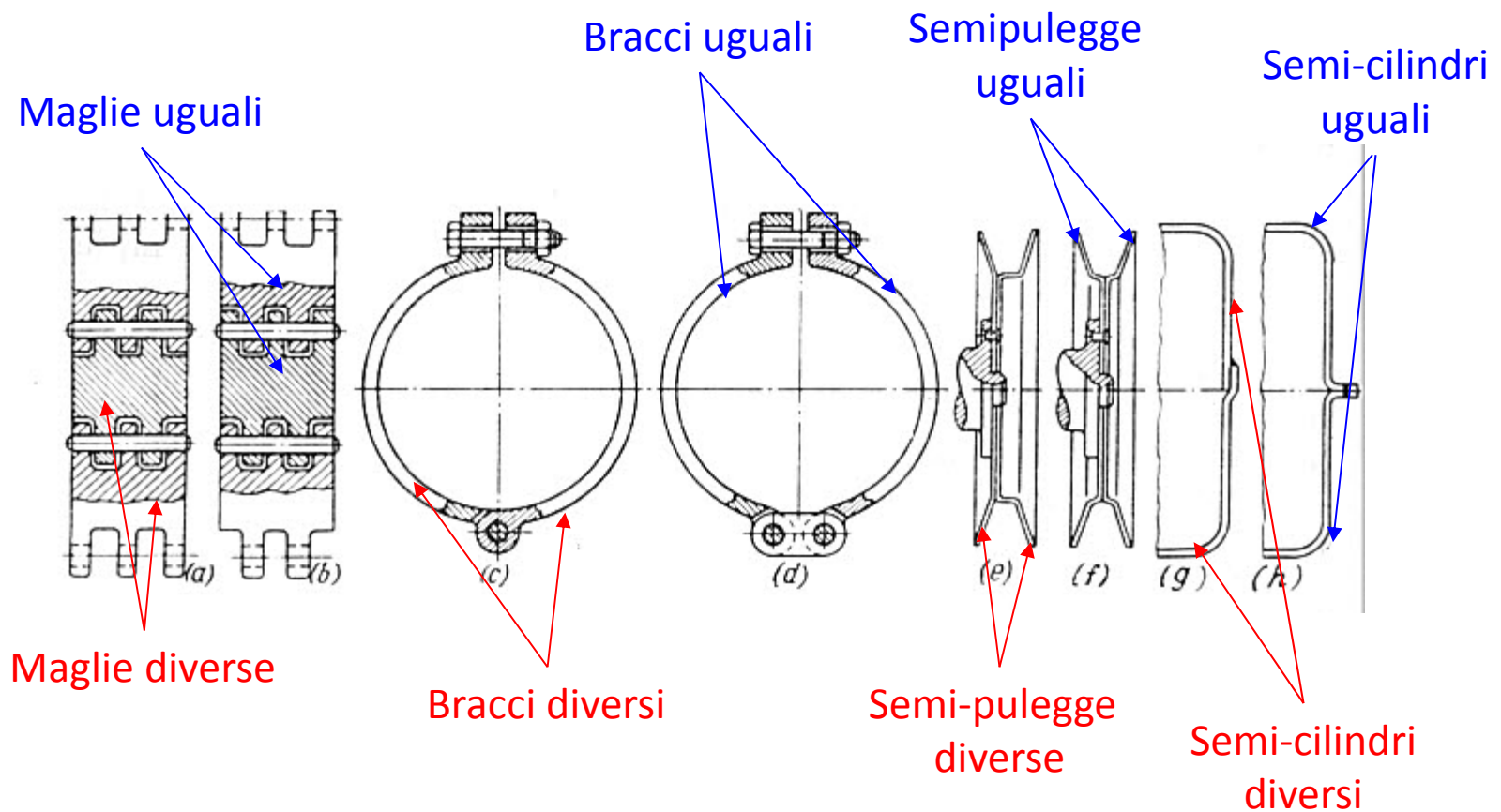


### Vantaggi:

Miglioramenti progressivi fino alla soluzione più corretta

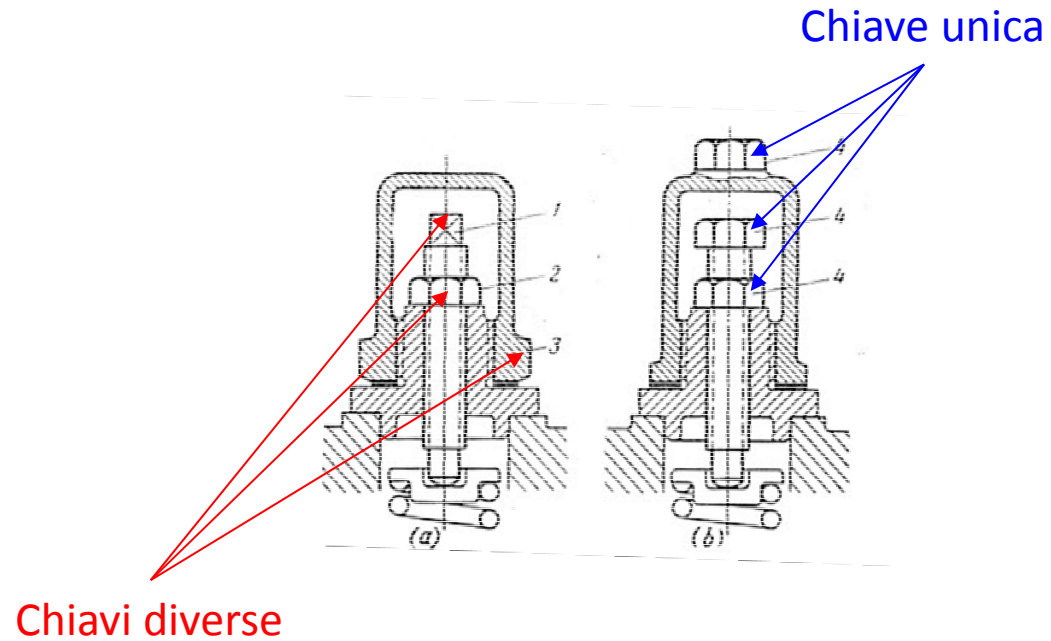
## Riduzione del numero di pezzi/attrezzi diversi-1

È opportuno cercare di limitare il numero di pezzi diversi, in particolare quando sono di costo elevato.



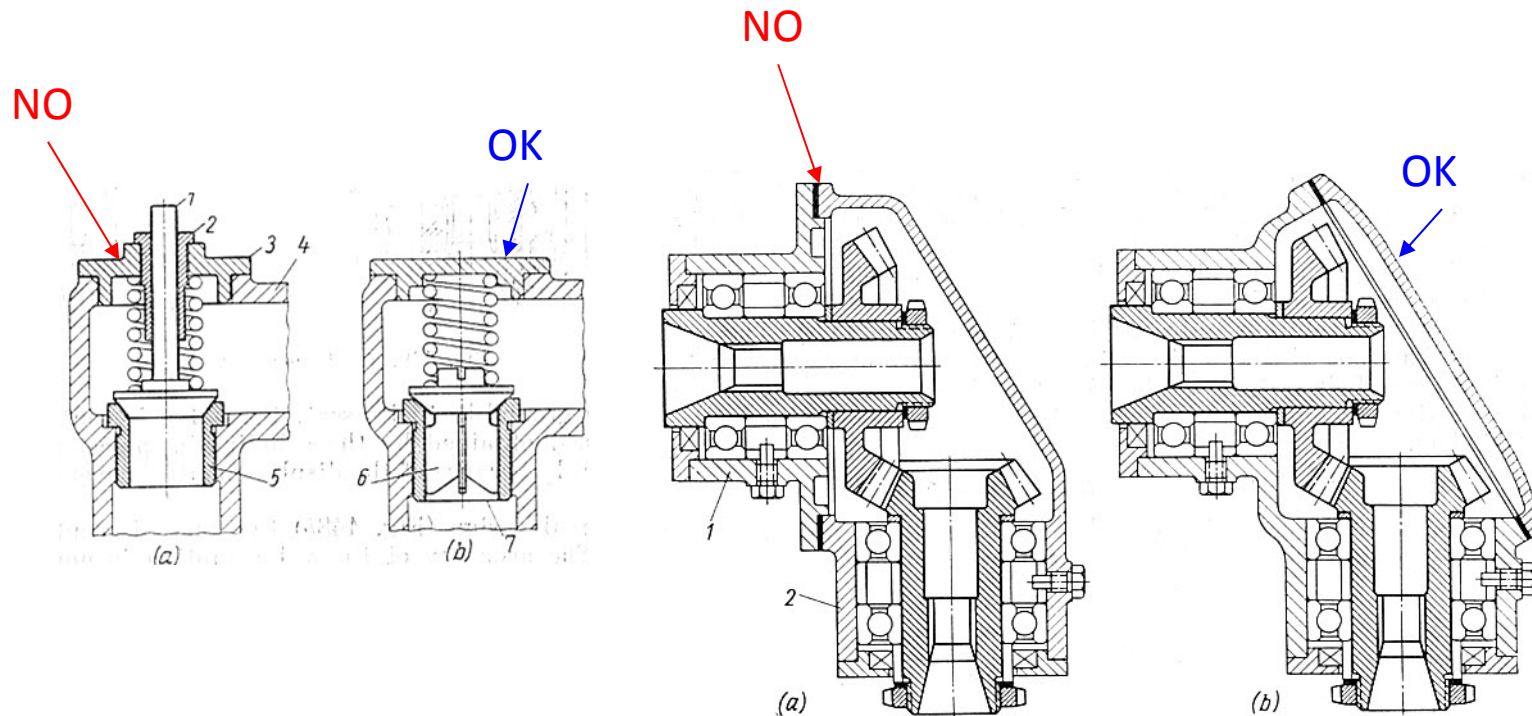
## Riduzione del numero di pezzi/attrezzi diversi-2

È opportuno cercare di limitare il numero di pezzi diversi, in particolare quando sono di costo elevato.



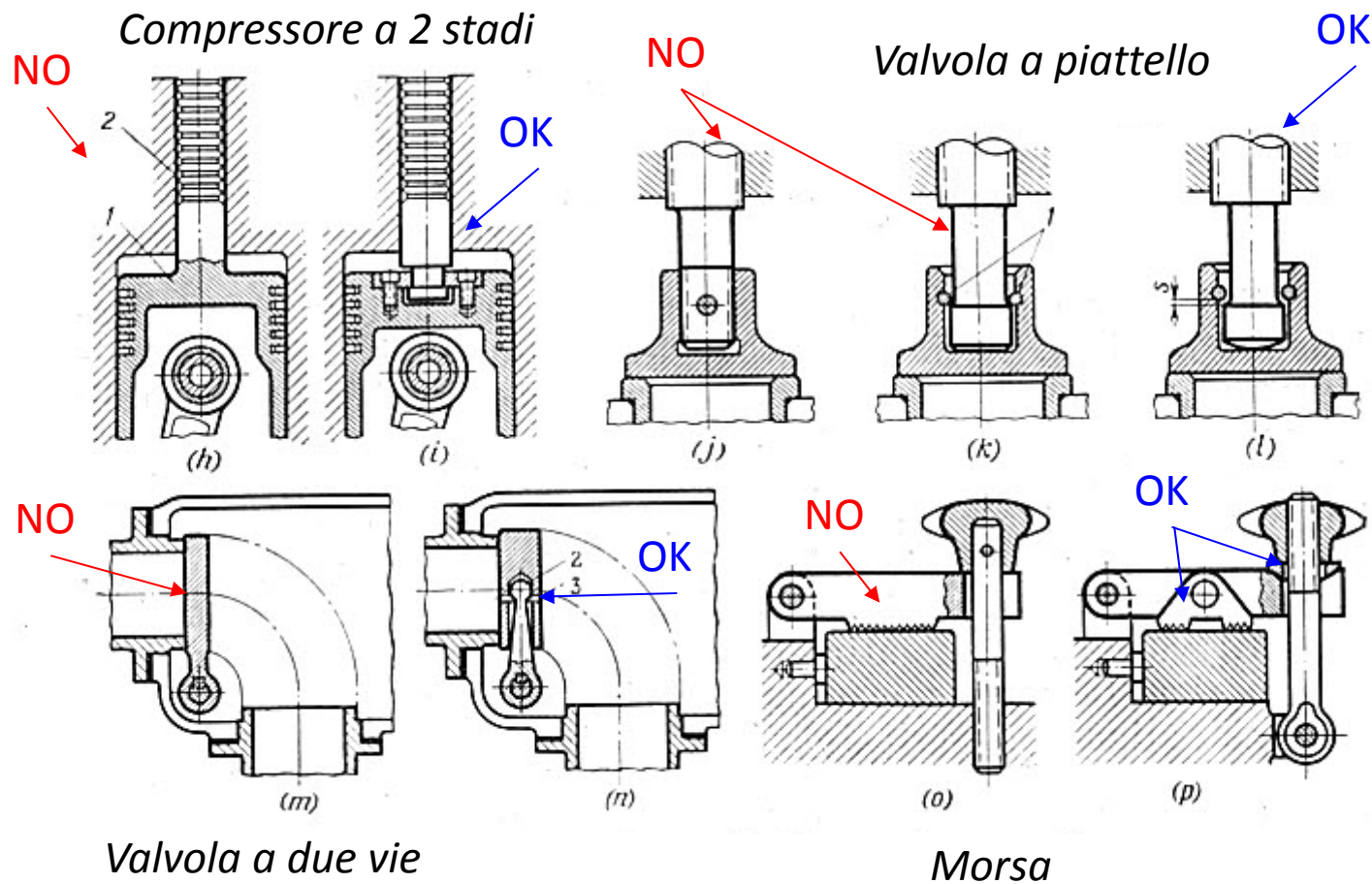
## Accuratezza di allineamento/1

I componenti che richiedono un accurato allineamento dovrebbero essere installati in un unico «casing», limitando al minimo la catena di tolleranza.



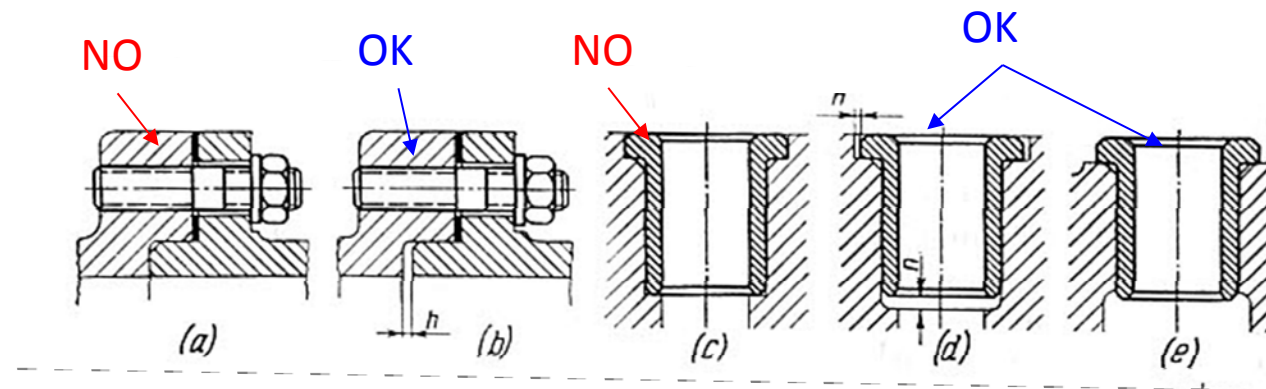
## Auto-allineamento dei componenti/1

È opportuno predisporre accorgimenti che consentano l'allineamento automatico dei componenti in condizioni di esercizio, compensando eventuali spostamenti/deformazioni ed evitando forzamenti o maldistribuzioni delle forze.



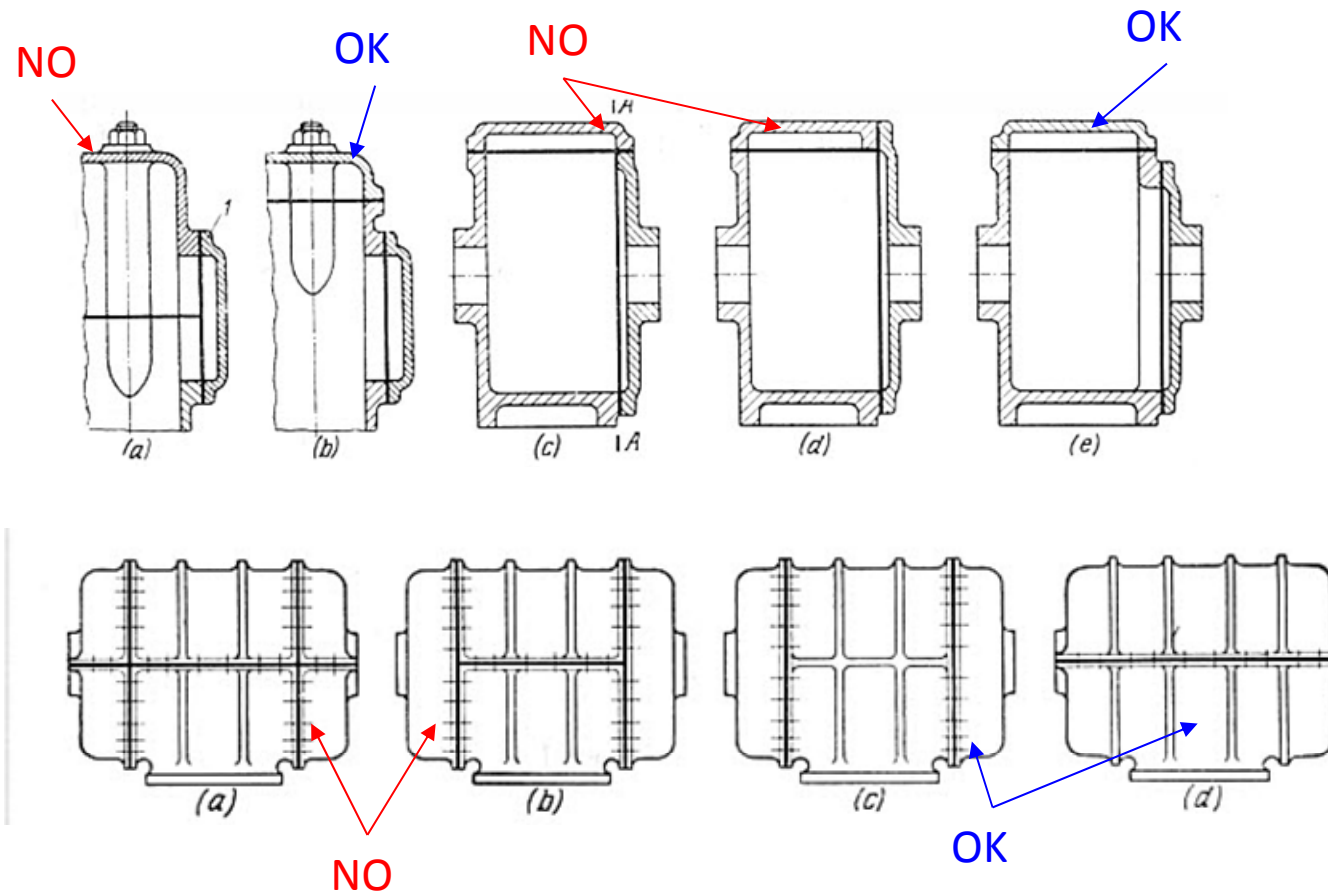
## Riferimento su più superfici/1

In generale l'allineamento e/o la posizione di un pezzo dovrebbero essere ottenuti facendo riferimento ad una sola superficie, mentre sulle altre dovrebbe essere imposto un gioco tale da evitare il contatto.



## Chiusura su superfici intersecantisi /1

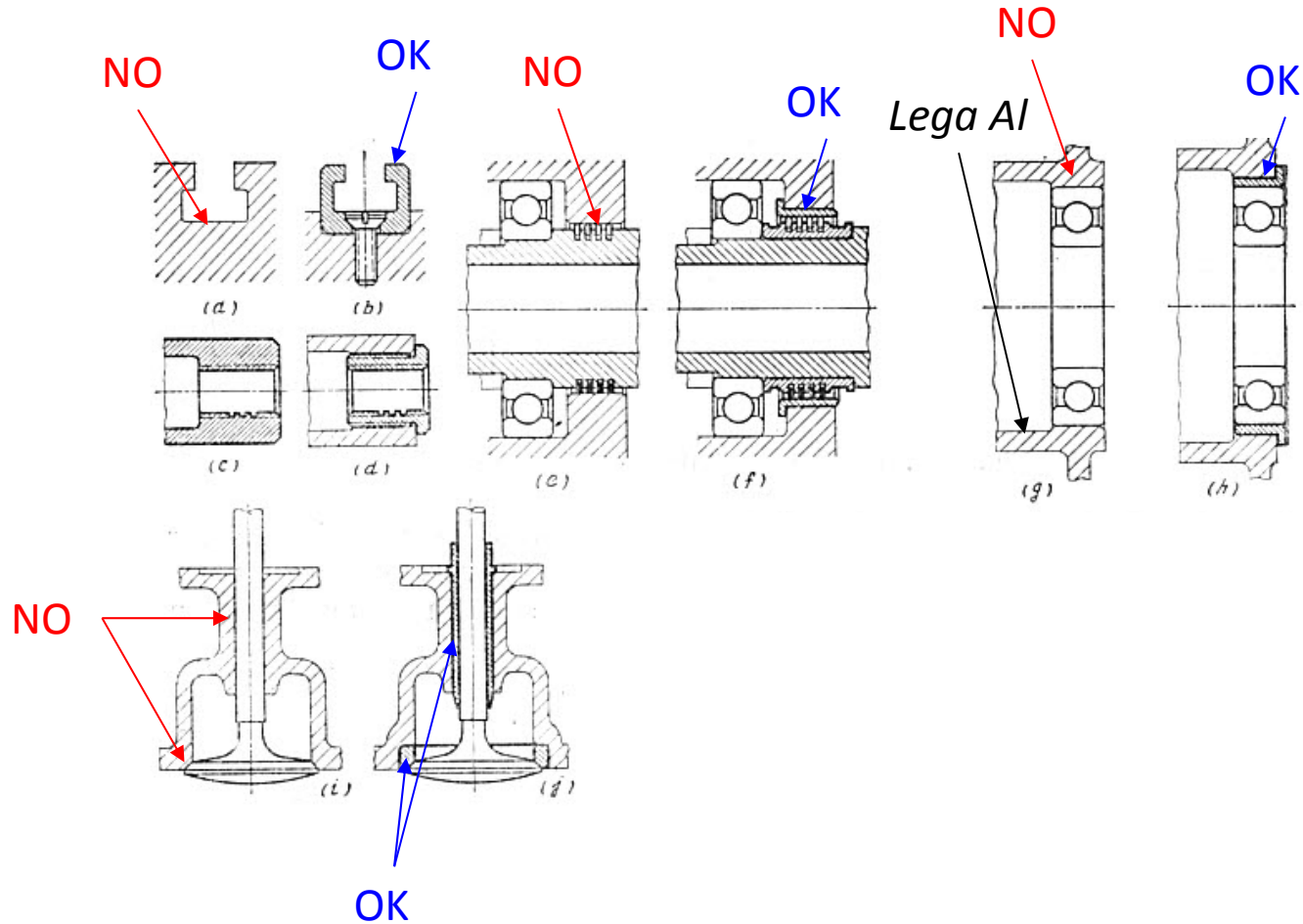
Nella chiusura di recipienti è opportuno evitare che le superfici di accoppiamento degli elementi che chiudono si intersechino, in quanto questo porrebbe grossi problemi di allineamento e tenuta.





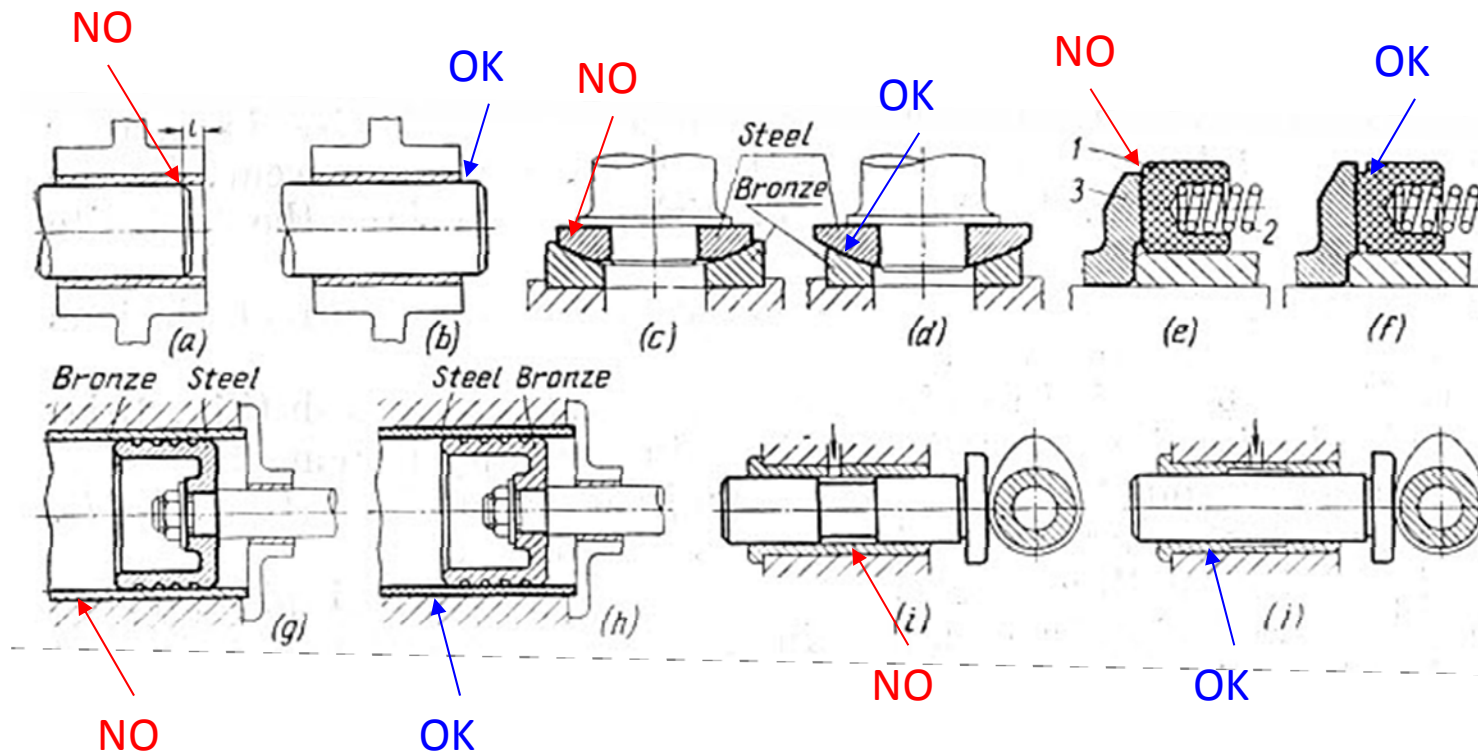
## Garantire la semplice rimpiazzabilità degli elementi aventi una durata limitata/1

Gli elementi aventi una durata limitata (ad esempio per usura e/o fatica) dovrebbero essere montati in maniera da facilitarne il ricambio.



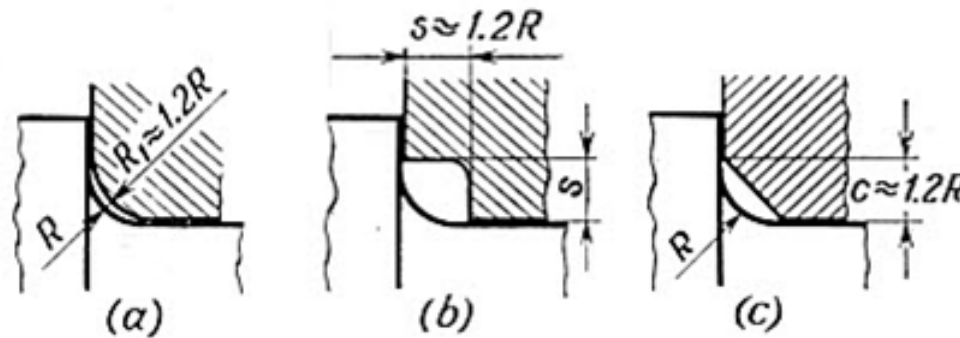
## Accoppiamento di parti in materiale di durezza diversa

Gli accoppiamenti tra parti in materiale tenero (es. bronzo) e duro (acciaio) dovrebbero essere progettati in modo che l'elemento in materiale duro si estenda sempre oltre quello in materiale tenero.



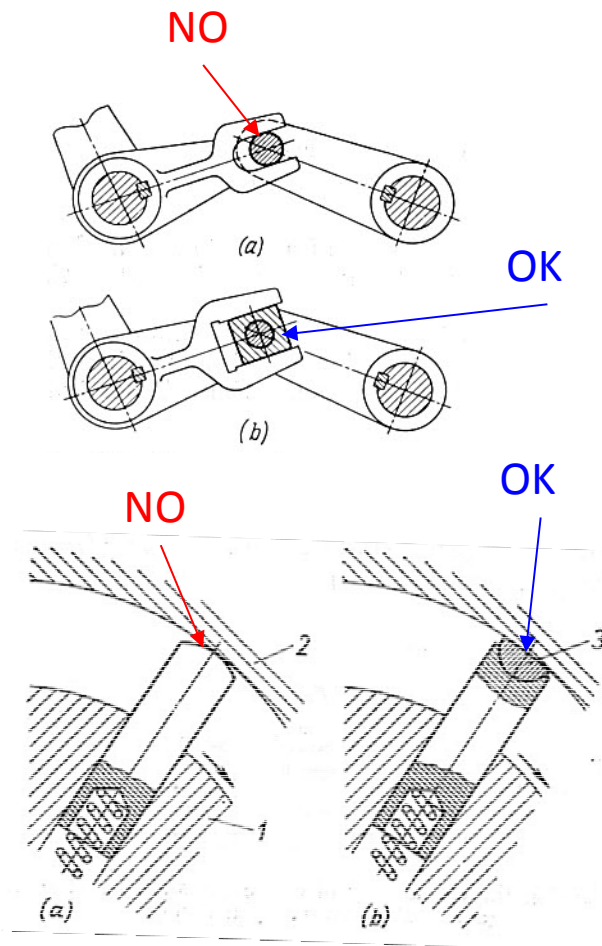


## Accoppiamento di raccordi/1



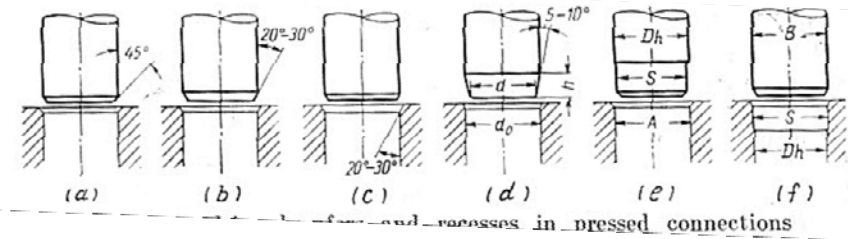
## Accorgimenti per migliorare la resistenza delle superfici a contatto

Al fine di incrementare la resistenza a usura e fatica superficiale è opportuno sostituire, ove possibile, i contatti su punti o linee con contatti su superfici.

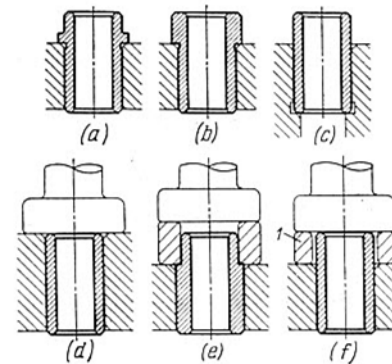


## Collegamenti forzati/1

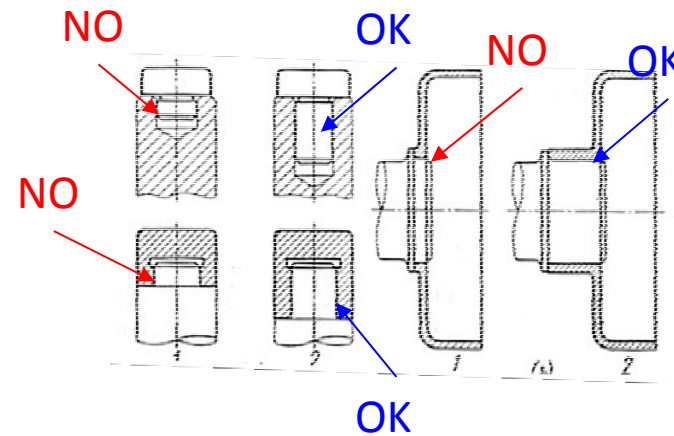
*Smussi per facilitare l'inserimento*



*Superfici di fine corsa per garantire il corretto posizionamento assiale*



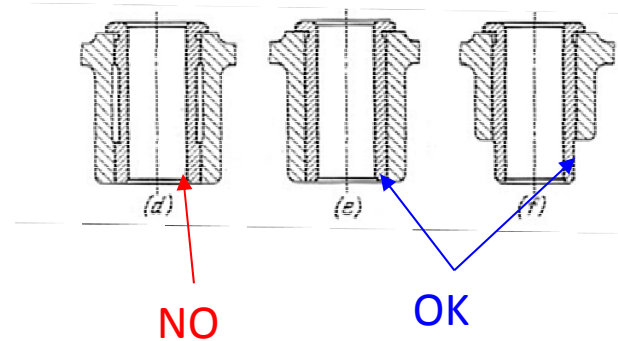
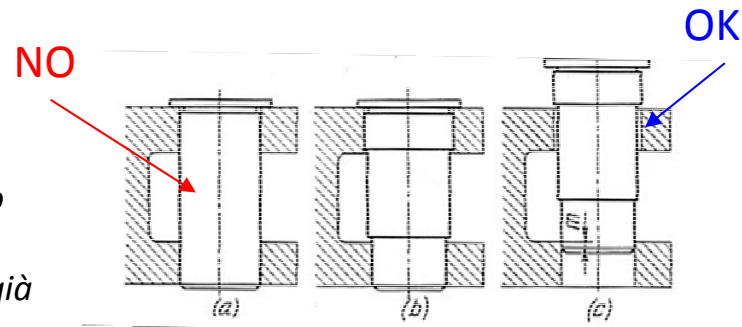
*Evitare superfici di accoppiamento troppo corte in relazione al diametro, in particolare se sono presenti forti carichi flettenti.*



## Collegamenti forzati/2

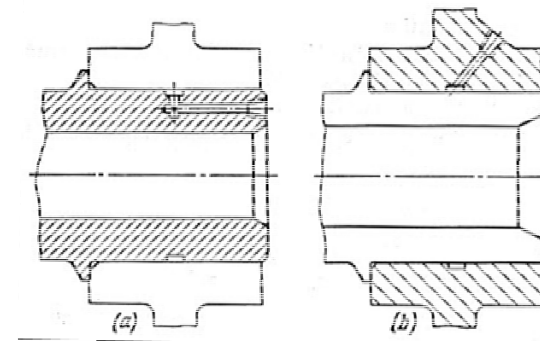
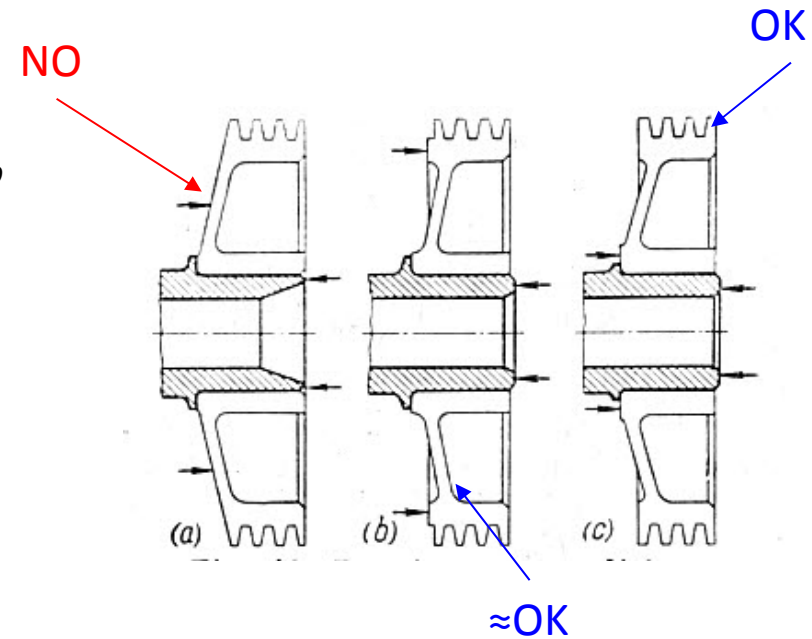
*Non utilizzare due superfici di accoppiamento successive dello stesso diametro. È inoltre preferibile che l'accoppiamento inferiore sia già inserito per un tratto prima dell'inserimento dell'accoppiamento superiore, in modo da fare da guida.*

*Il maschio e la femmina non dovrebbero presentare variazioni di rigidità radiale lungo l'asse, altrimenti sono inevitabili locali distorsioni*



## Collegamenti forzati/3

*È opportuno considerare anche l'eventualità di uno smontaggio. A questo scopo i pezzi dovrebbero presentare delle superfici piane sulle quali esercitare le forze necessarie, meglio se vicine, in modo da evitare flessioni*

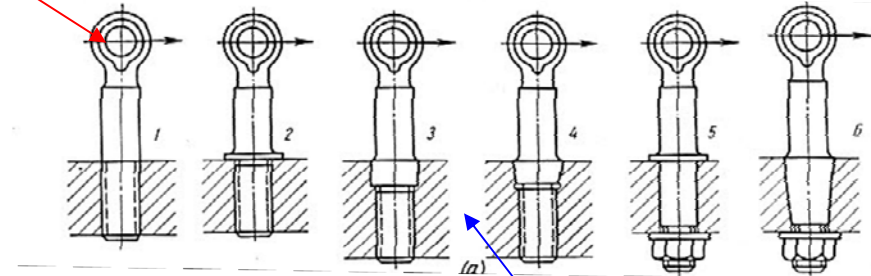


*In alternativa è possibile prevedere condotti per l'inserimento di olio in pressione sulla superficie di accoppiamento.*

## Collegamenti con filettature/1

*I collegamenti con filettature dovrebbero essere progettati in modo da evitare che la filettatura sia soggetta a sollecitazioni di taglio e flessione.*

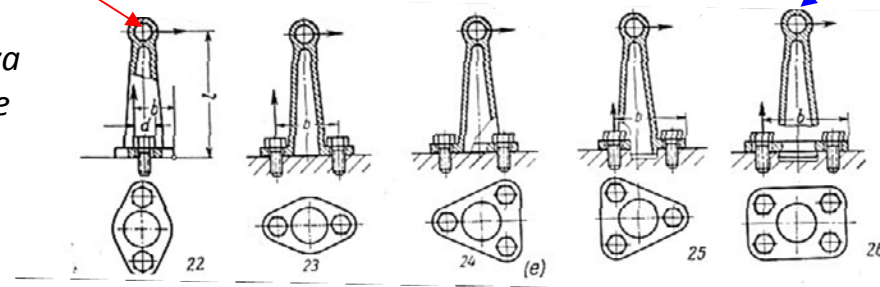
NO



≈OK

NO

*La disposizione delle viti nel collegamento influenza fortemente le sollecitazioni di taglio e flessione che competono alla vite singola.*



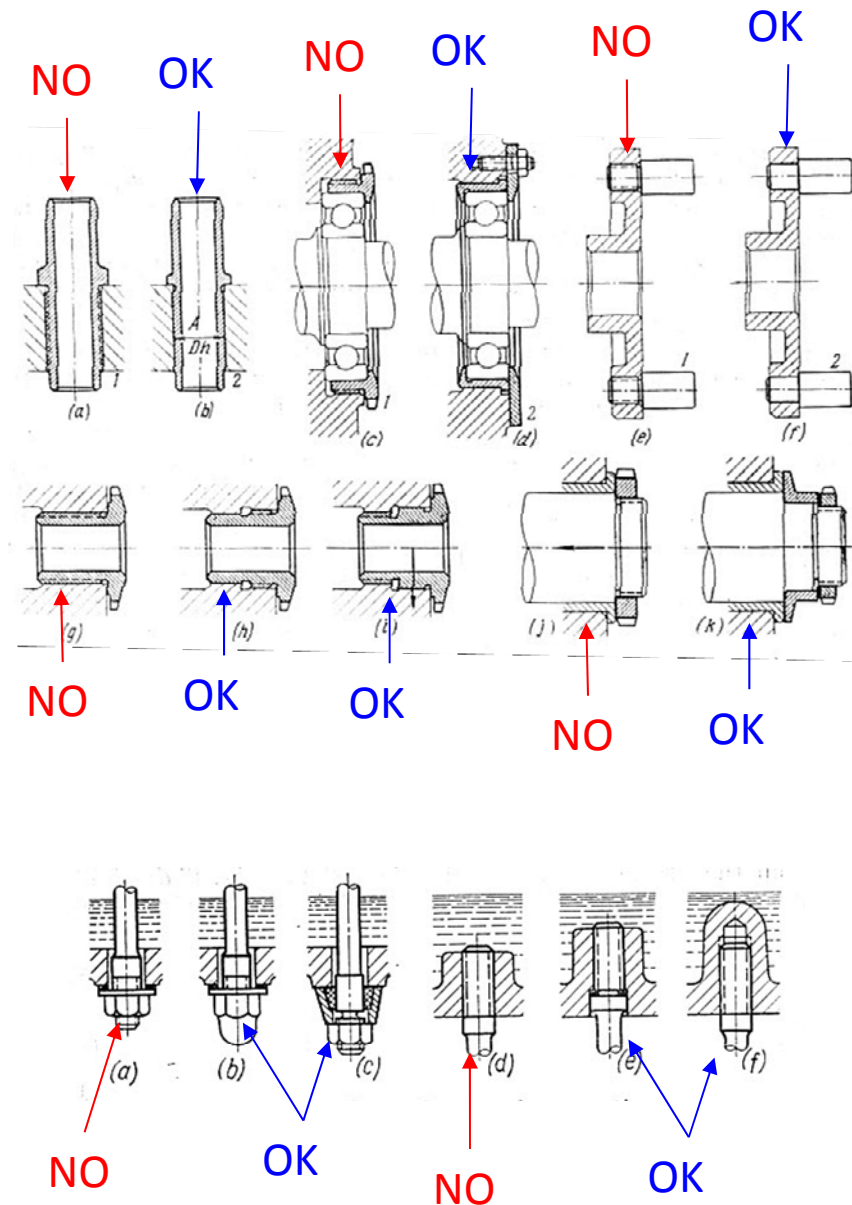
≈OK



## Collegamenti con filettature/2

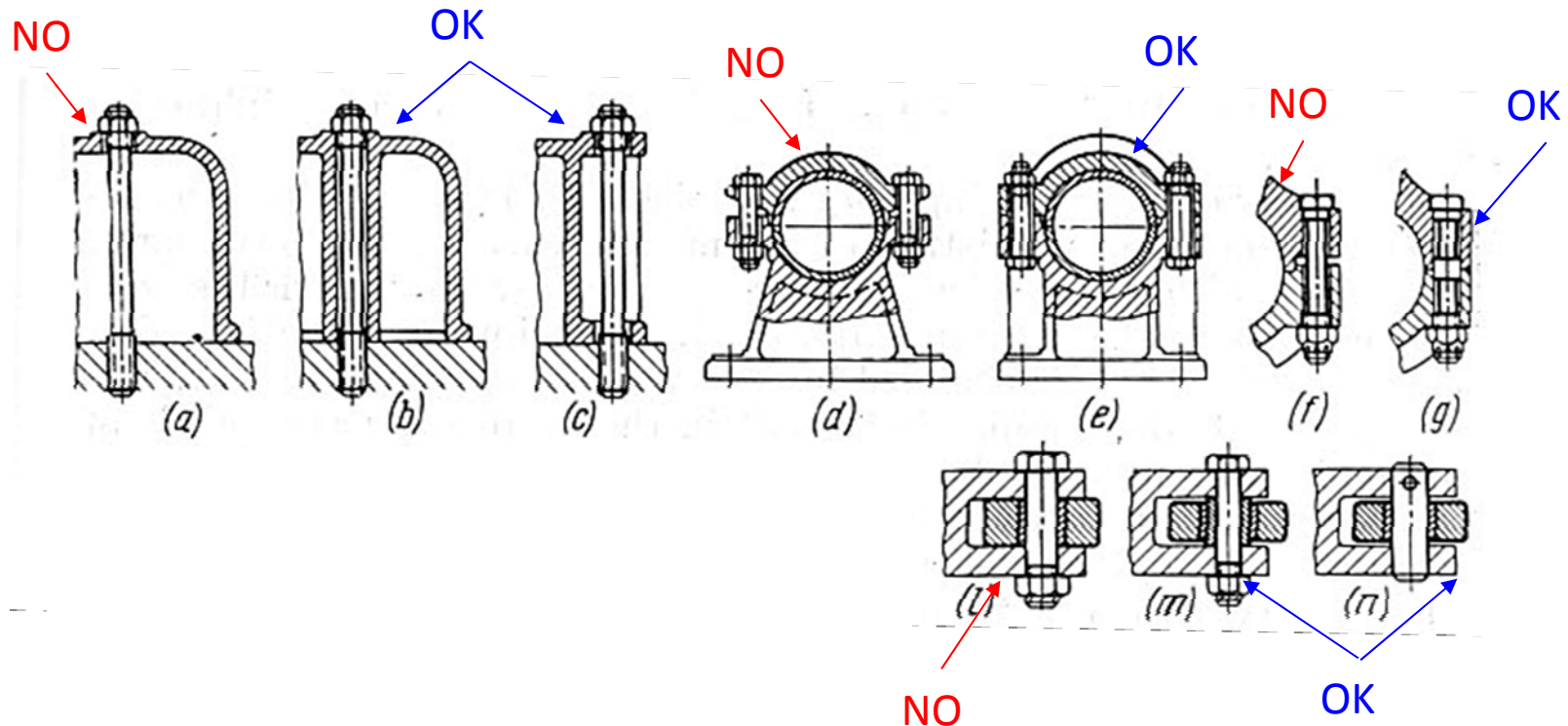
Le filettature non possono assicurare adeguata precisione sia per quanto concerne la posizione che la direzione dell'asse dell'elemento filettato. Al fine di garantire tale precisione è sempre opportuno sostituire alla filettatura (b, f), o abbinare a quest'ultima (d, h, i, k), una superficie di centraggio separata.

Le filettature non possono assicurare una tenuta ed il fluido può trafilare attraverso la filettatura stessa (a, d). Si rende necessario modificare il disegno in modo da impedire il trafilamento



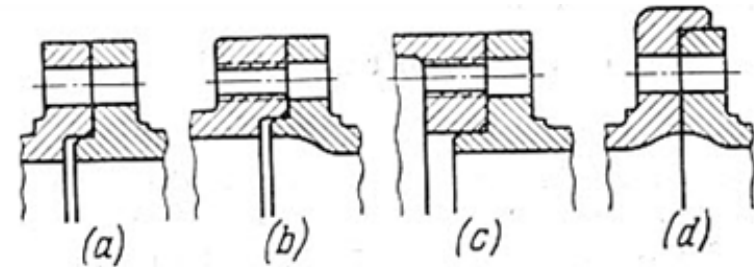
## Considerazione delle deformazioni legate al serraggio di viti e bulloni/1

Quando si impiegano viti e/o bulloni per assemblare parti della macchina è necessario assicurarsi che le deformazioni prodotte dal serraggio non siano eccessive. Soprattutto occorre evitare che le forze di serraggio si scarichino su parti deformabili e/o che richiedono strette tolleranze

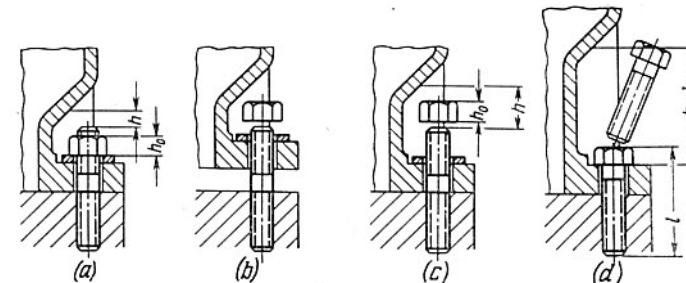


## Collegamenti attraverso flange/1

*È necessario assicurare il centraggio delle flange.  
Per quelle cilindriche attraverso superfici di centraggio, per quelle di forma diversa con spine.*



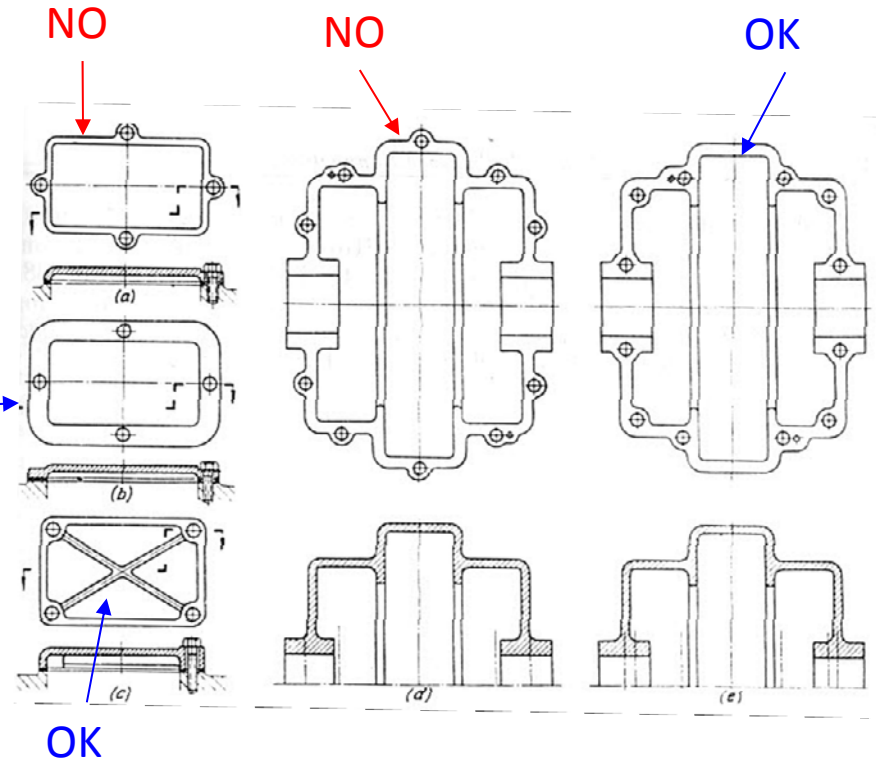
*È necessario assicurare l'accessibilità necessaria  
all'inserimento di viti e/o dadi*



## Collegamenti attraverso flange/2

*Le viti di accoppiamento devono essere posizionate nei punti massima rigidità. La flangia stessa deve essere inoltre adeguatamente irrigidita tra le viti.*

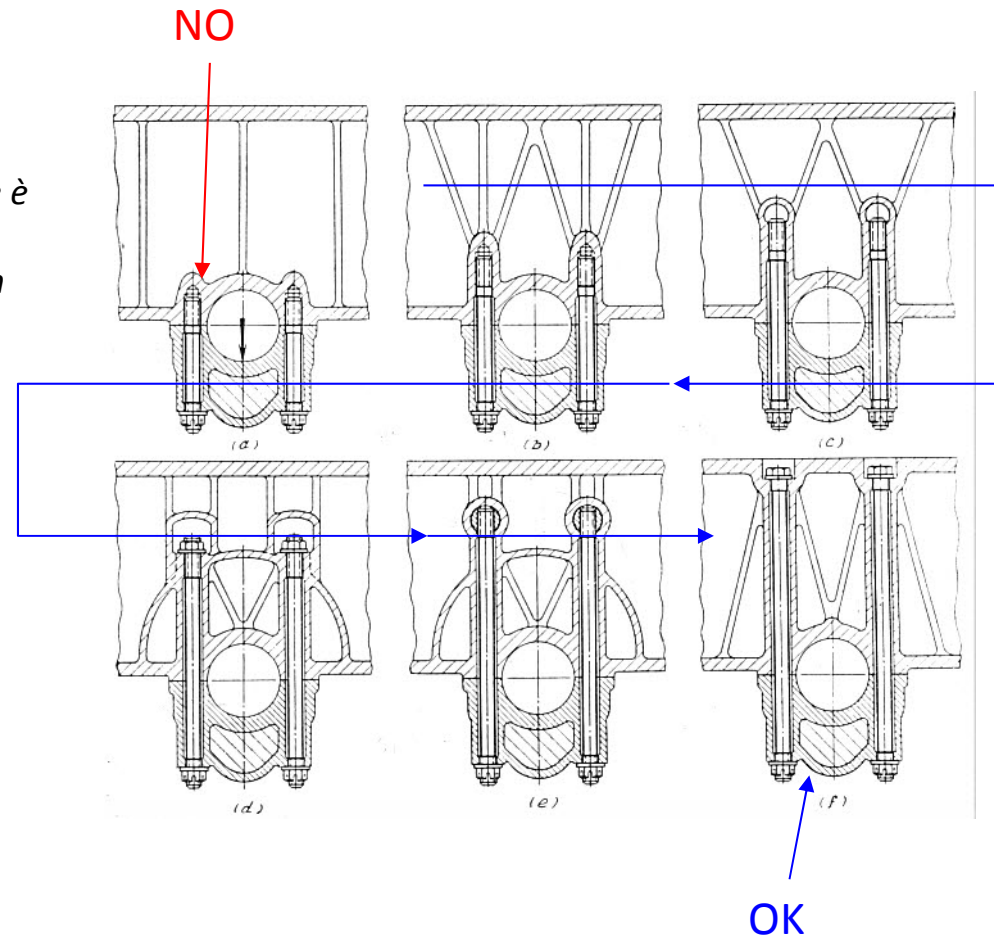
≈OK



*Cassa di turbina. Notare i diversi diametri delle viti e la loro disposizione lungo l'intera superficie di accoppiamento (la pressione interna diminuisce dall'alto verso il basso).*

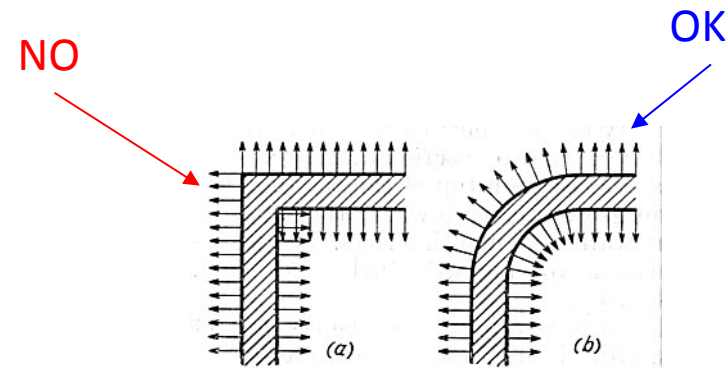
## Collegamenti attraverso flange/3

*I fori di collegamento delle viti di accoppiamento devono presentare lunghezze del tratto filettato elevate, in particolare se il materiale delle flange è di basse proprietà meccaniche. Inoltre, devono essere predisposti irrigidimenti atti a trasferire in modo corretto il carico della vite alle parti circostanti. La soluzione più affidabile prevede l'impiego di bulloni.*

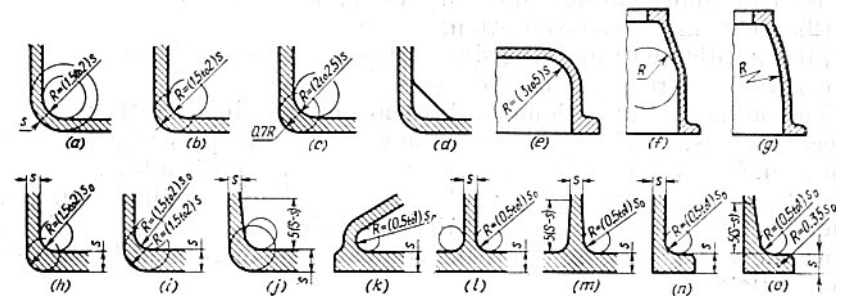


## Pezzi realizzati per fusione/1

*Evitare gli spigoli vivi, che possono raffreddare troppo rapidamente e possono essere erosi dal metallo fuso*

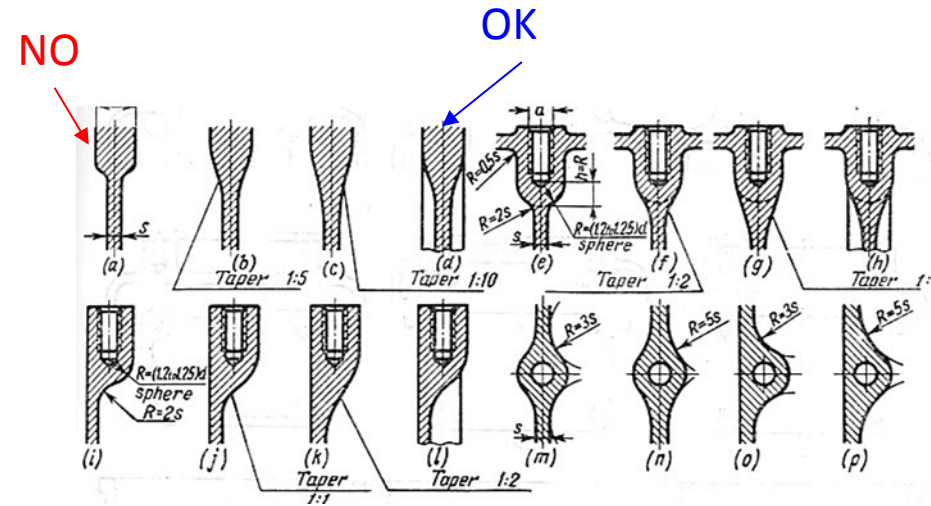


*Raccordare opportunamente le giunzioni per facilitare lo scorrimento del metallo fuso*

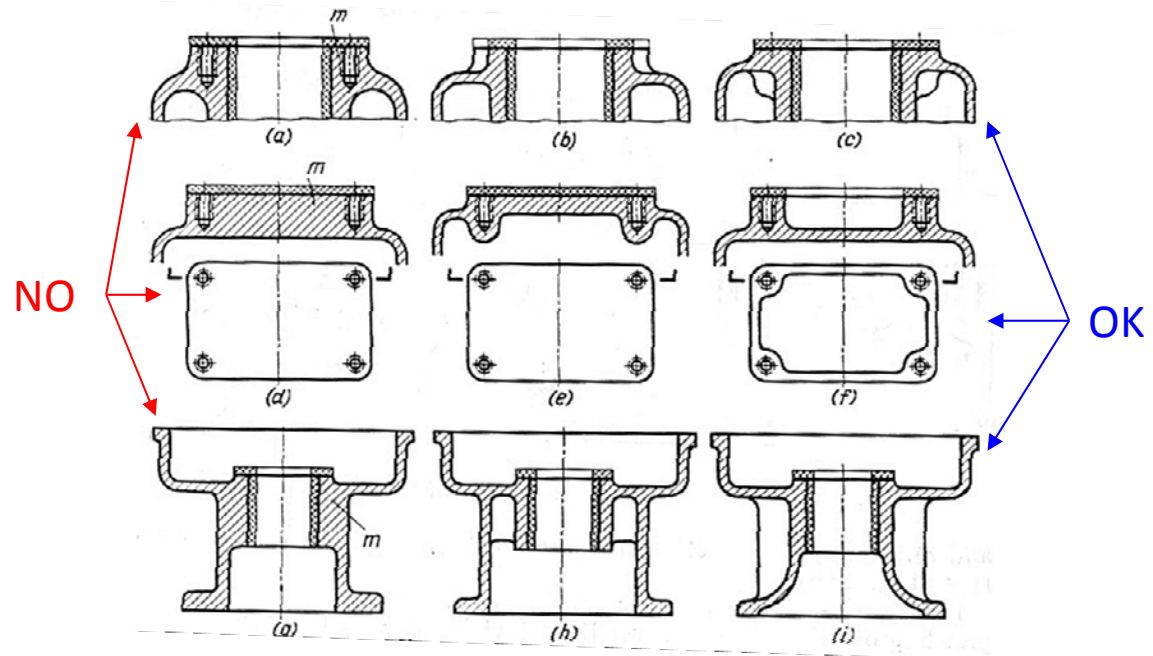


## Pezzi realizzati per fusione/2

Evitare passaggi bruschi tra zone di diverso spessore



Evitare zone massicce, nelle quali possono prodursi cavità da ritiro



## Pezzi realizzati per fusione/3

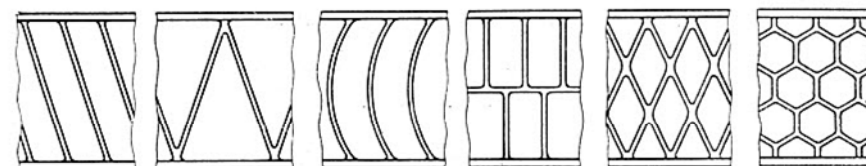
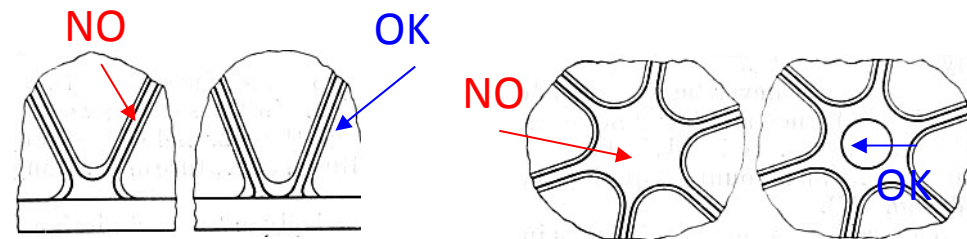
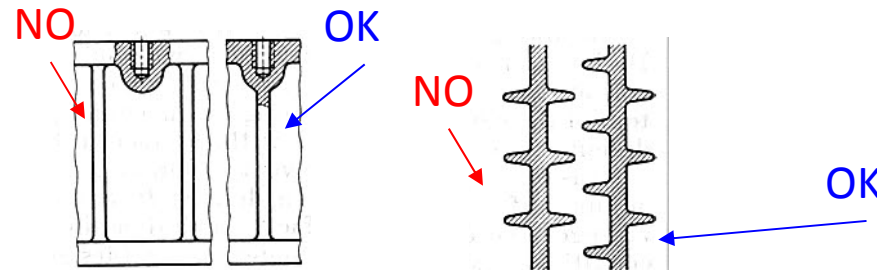
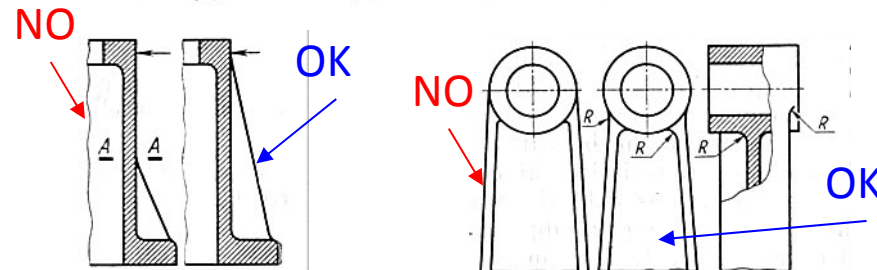
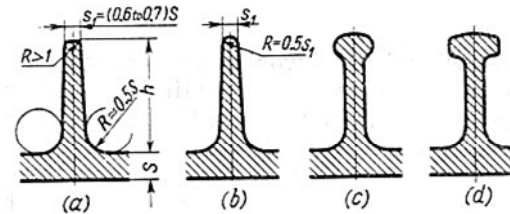
Nelle fusioni viene fatto largo uso di alettature, che consentono di aumentare la rigidezza e la resistenza delle costruzioni.

Nelle parti inflesse è preferibile prolungare le alettature sino all'estremità del componente. È necessario predisporre adeguati raggi di raccordo

Inserire le alette nei punti di applicazione dei carichi. Evitare la coincidenza delle alette, che creerebbero zone massive

Evitare di creare zone massive

Forme tipiche di alettature

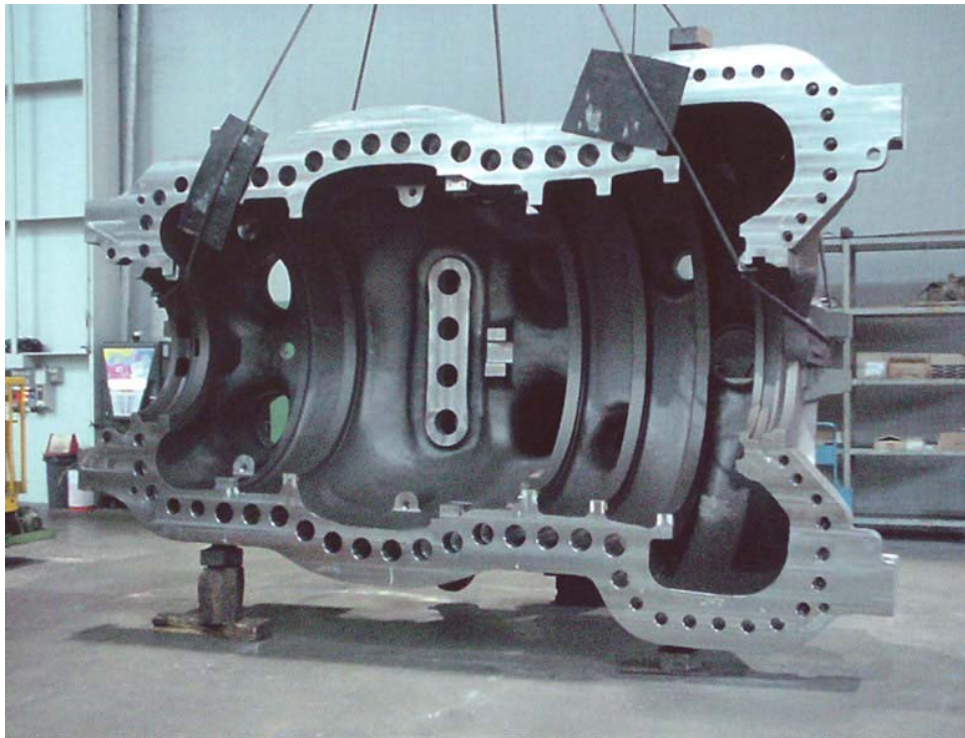




## Pezzi realizzati per fusione/4

### *Carter motore*

*Notare le diffuse alettature che conferiscono rigidità flessionale e torsionale e le alette di rinforzo che si originano nei punti applicazione dei carichi. Notare anche gli aumenti di spessore raccordati nelle zone di alloggiamento delle viti di chiusura*



### *Cassa di turbina*

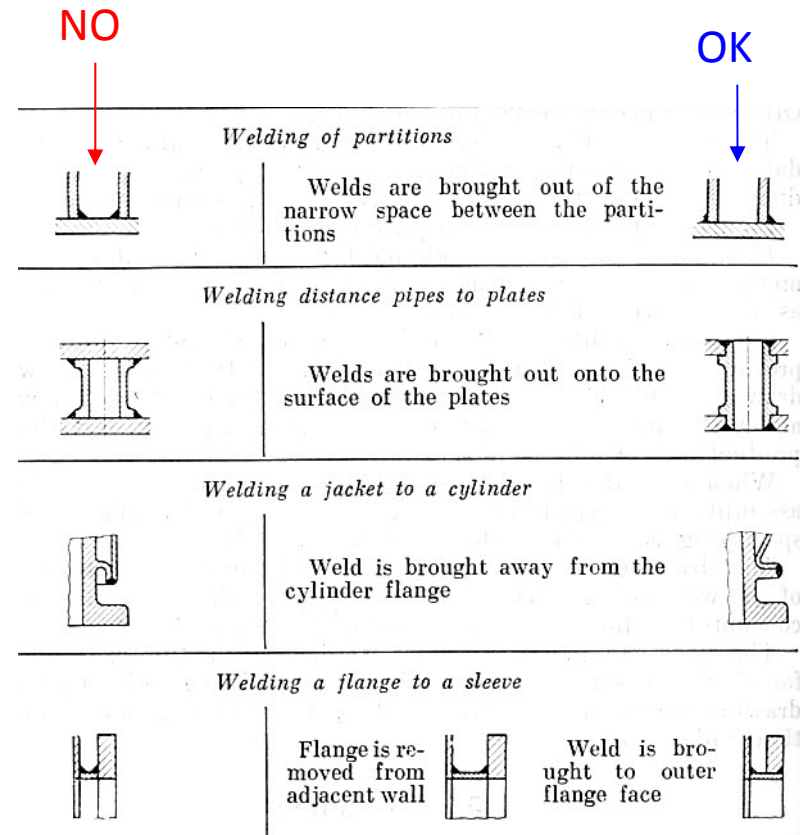
*Notare le alettature di rinforzo circolari, che limitano la tendenza della cassa ad «aprirsi» per effetto della pressione interna.*



# Lezioni su "Regole di Progettazione Meccanica"

## Pezzi realizzati per saldatura/1

È opportuno favorire un agevole accesso alle zone da saldare





# Lezioni su "Regole di Progettazione Meccanica"

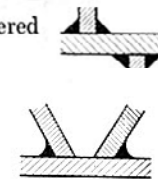
## Pezzi realizzati per saldatura/2

*Evitare la sovrapposizione o la vicinanza dei cordoni, con sovrapposizione delle ZTA*

NO



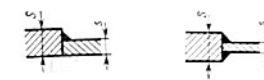
OK



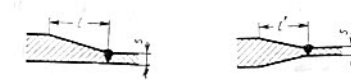
Welding of ribs

Ribs are arranged in a staggered order

Partitions are brought apart



$S/s < 3$



When  $S/s > 3$  tapered portions of length  $l > 5(S-s)$ ;  $l' > 3(S-s)$  are introduced

Welding a flange to a thin-walled pipe



The flange is given a thin-walled annular transition portion



*Evitare la saldatura di parti con spessore significativamente diverso*

Welding a pin to a plate



The pin is given a thin-walled flange



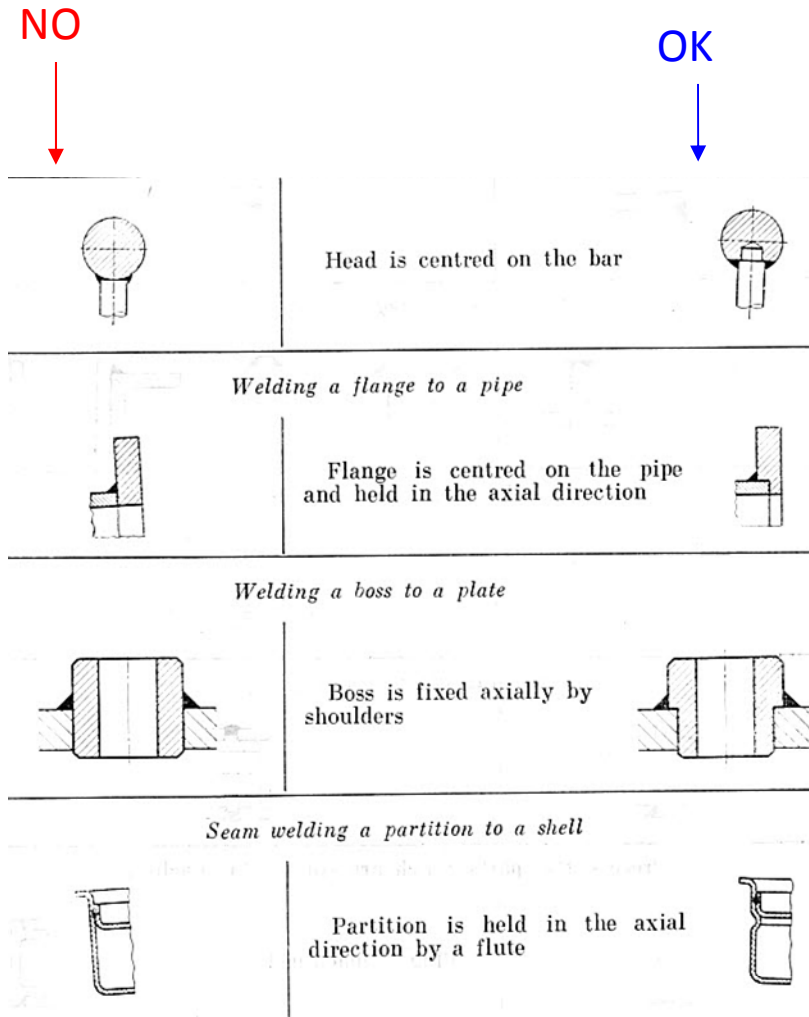
Cutout is provided in the pin in the welding area



# Lezioni su "Regole di Progettazione Meccanica"

## Pezzi realizzati per saldatura/3

*Predisporre accorgimenti per il corretto posizionamento dei pezzi durante le saldatura*





# Lezioni su "Regole di Progettazione Meccanica"

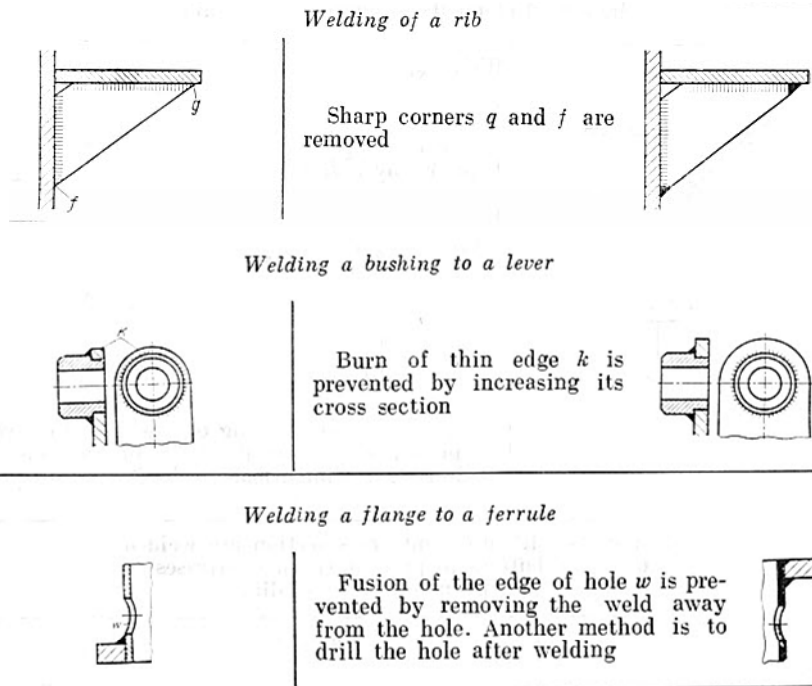
## Pezzi realizzati per saldatura/4

Evitare la distruzione degli spigoli acuti durante la saldatura

NO



OK





# Lezioni su "Regole di Progettazione Meccanica"

## Pezzi realizzati per saldatura/5

Allontanare le superfici lavorate dai giunti saldati ed effettuare le lavorazioni di precisione dopo la saldatura

NO



OK



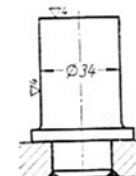
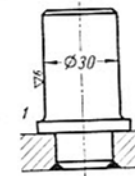
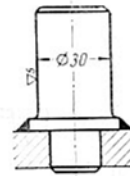
Welding of a threaded fitting



Thread is removed from the weld to a distance  $l$  sufficient to prevent fusion of the thread

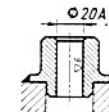
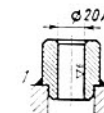
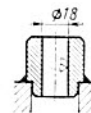


Welding of a pin



1. Weld is removed from the machined surface
2. Stock on the pin is removed after welding

Welding of a bushing



1. To prevent warping of the hole the weld is moved away from the body of the bushing
2. Hole is finish machined after welding



# Lezioni su "Regole di Progettazione Meccanica"

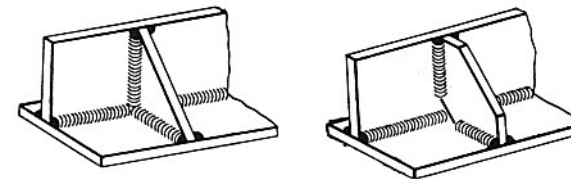
## Pezzi realizzati per saldatura/6

*Evitare la sovrapposizione dei cordoni*

NO

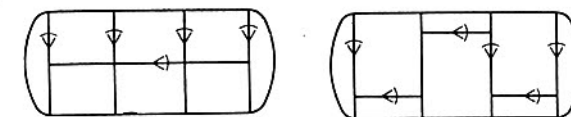
OK

m

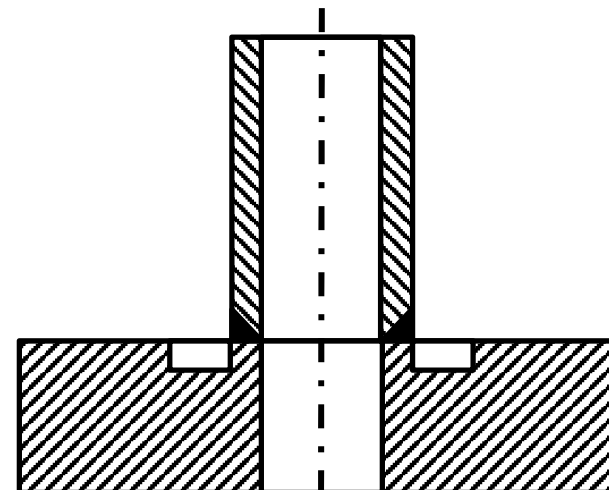


Serbatoi

n



*Saldatura di tubi a piastre tubiere*



## Pezzi realizzati per saldatura/7

*Cassa compressore, in due metà forgiate con bocchelli saldati*



*Casse riduttori saldate. Notare le alettature destinate a trasferire i carichi trasmessi dai supporti*

