

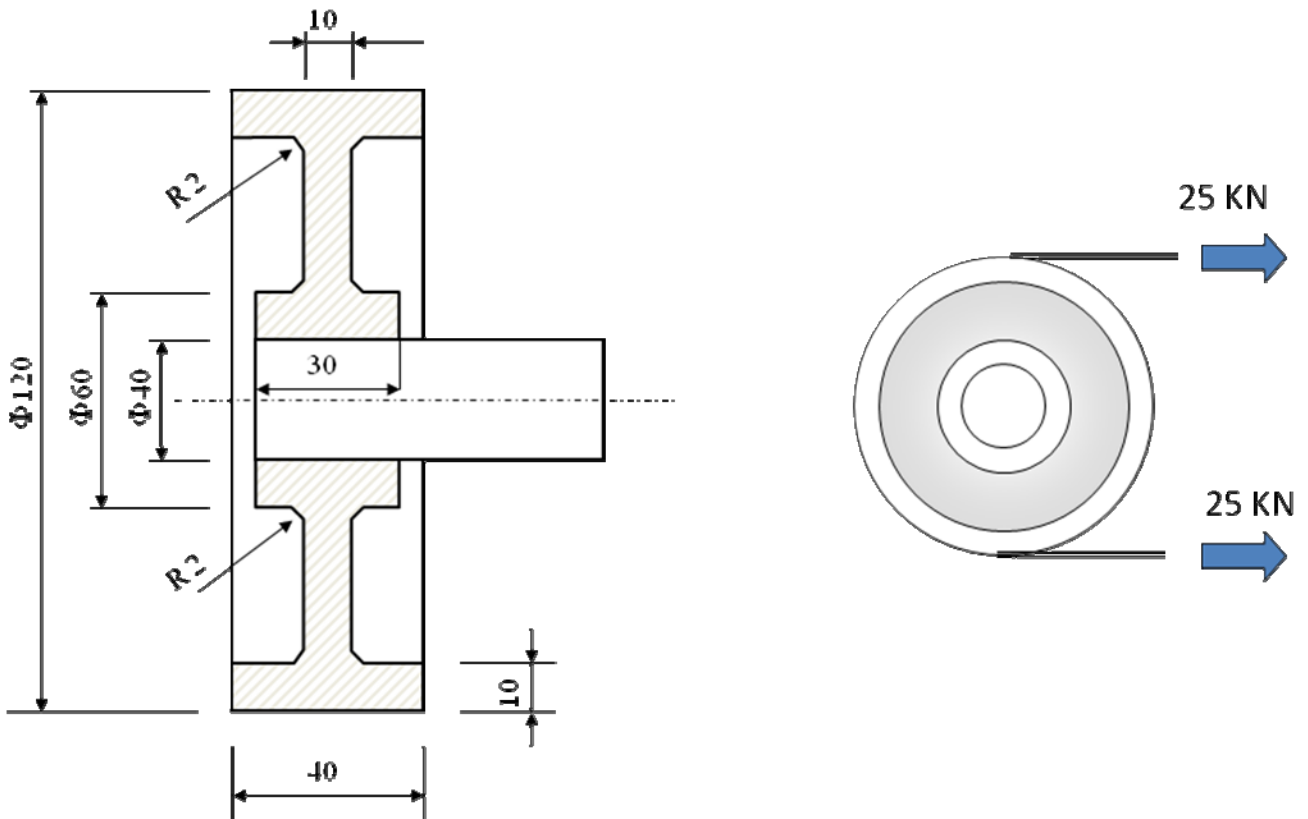
ALLIEVO _____ MATRICOLA _____

Data la PULEGGIA mostrata in Figura, soggetta agli sforzi indicati dovuti ai tiri della cinghia piana, proporre uno schema di elaborazione di un modello FEM in grado di valutare LO STATO DI TENSIONE NELLA PULEGGIA STESSA, indicando:

- La struttura e le ipotesi generali del modello
- Il/i tipo/tipi di elemento/elementi che si ritiene più opportuno impiegare
- Il numero tipico di nodi ed i gradi di libertà per gli elementi stessi
- Le eventuali considerazioni di simmetria che si ritiene possibile utilizzare
- La geometria del modello ad EF (anche con una rappresentazione grafica)
- La disposizione dei vincoli
- La disposizione dei carichi
- Eventuali limiti sulla geometria della struttura ai fini della validità del modello proposto
- Eventuali zone della struttura nelle quali il modello non può valutare correttamente le tensioni

Note generali:

1. Si richiede di fare il possibile per ridurre le dimensioni del modello



Ipotesi generali e struttura del modello

Tipo/tipi di elemento/elementi che si ritiene più opportuno impiegare

(indicare per ognuno: numero tipico di nodi e g.d.l./nodo)

Eventuali considerazioni di simmetria che si ritiene possibile utilizzare

(Illustrare anche con uno schizzo)

Modello ad EF: *illustrare, servendosi anche di uno schizzo, la geometria del modello, la disposizione indicativa degli elementi e le modalità di applicazione dei carichi e dei vincoli (per questi ultimi impiegare un idoneo Sistema di Riferimento e, nel caso si faccia uso di simmetrie, specificare i relativi vincoli da applicare)*

Eventuali limiti sulla geometria della struttura per la validità del modello proposto

Eventuali zone della struttura nelle quali il modello non è in grado di riprodurre correttamente lo stato di tensione

