

**Mutex**

# Cosa sono i semafori?



- I semafori sono primitive fornite dal sistema operativo per permettere la sincronizzazione tra processi e/o thread.

# Operazioni sui semafori



- In generale sono TRE le operazioni che vengono eseguite da un processo su un semaforo:
  - Create: creazione di un semaforo.
  - Wait: attesa su di un semaforo dove si verifica il valore del semaforo

```
while (sem_value <=0)
    ; // wait; ad esempio blocca il thread
sem_value--;
```

- Post: incremento del semaforo.

```
sem_value++;
```

# Cosa sono i mutex? (1 di 2)



- Una variabile mutex è una variabile che serve per la *protezione* delle sezioni critiche:
  - variabili condivise modificate da più thread
  
- Il mutex è un semaforo **binario**, cioè il valore può essere 0 (*occupato*) oppure 1 (*libero*)

# Cosa sono i mutex? (2 di 2)



- Pensiamo ai mutex come a delle serrature:
  - il primo thread che ha accesso alla coda dei lavori lascia fuori gli altri thread fino a che non ha portato a termine il suo compito.
- Viene inserito un mutex nelle sezioni di codice nelle quali vengono condivisi i dati.

# Garantire la Mutua Esclusione (1 di 2)



- Due thread devono decrementare il valore di una variabile globale `data` se questa è maggiore di zero
  - `data = 1`

```
THREAD1
if (data>0)
    data --;
```

```
THREAD2
if (data>0)
    data --;
```

# Garantire la Mutua Esclusione (2 di 2)



- A seconda del tempo di esecuzione dei due thread, la variabile `data` assume valori diversi.

Data	THREAD1	THREAD2
1	<code>if (data&gt;0)</code>	
1	<code>data --;</code>	
0		<code>if (data&gt;0)</code>
0		<code>data --;</code>

**0 = valore finale di data**

---

1	<code>if (data&gt;0)</code>	
1		<code>if (data&gt;0)</code>
1	<code>data --;</code>	
0		<code>data --;</code>

**-1 = valore finale di data**

# Procedure nell' uso dei mutex



- Creare e inizializzare una variabile mutex
- Più thread tentano di accedere alla risorsa invocando l'operazione di `lock`
- Un solo thread riesce ad acquisire il mutex mentre gli altri si bloccano
- Il thread che ha acquisito il mutex manipola la risorsa
- Lo stesso thread la rilascia invocando la `unlock`
- Un altro thread acquisisce il mutex e così via
- Distruzione della variabile mutex



- Per creare un mutex è necessario usare una variabile di tipo `pthread_mutex_t` contenuta nella libreria `pthread`
- `pthread_mutex_t` è una struttura che contiene:
  - ⇒ Nome del mutex
  - ⇒ Proprietario
  - ⇒ Contatore
  - ⇒ Struttura associata al mutex
  - ⇒ La *coda* dei processi *sospesi* in attesa che mutex sia libero.
  - ⇒ ... e simili

# Inizializzazione mutex



- statica
  - contestuale alla dichiarazione
- dinamica
  - attraverso
    - ⇒ `pthread_mutex_t mutex;`
    - ⇒ `pthread_mutex_init (&mutex, NULL);`

# Inizializzazione statica



- Per il tipo di dato `pthread_mutex_t`, è definita la macro di inizializzazione `PTHREAD_MUTEX_INITIALIZER`
- Il mutex è un tipo definito "ad hoc" per gestire la mutua esclusione quindi il valore iniziale può essergli assegnato anche in modo statico mediante questa macro.

```
/* Variabili globali */  
pthread_mutex_t amutex = PTHREAD_MUTEX_INITIALIZER;
```

# Inizializzazione dinamica



```
pthread_mutex_t mutex;  
  
int pthread_mutex_init( pthread_mutex_t *mutex, const  
pthread_mutexattr_t *mattr )
```

- `pthread_mutex_t *mutex`
  - puntatore al mutex da inizializzare
- `pthread_mutexattr_t *mattr`
  - attributi del mutex da inizializzare
  - se `NULL` usa valori default
- Valore di ritorno
  - sempre il valore 0

- Su mutex sono possibili solo due operazioni: **locking** e **unlocking** (equivalenti a *wait* e *signal* sui semafori)

- Ogni thread, prima di accedere ai dati condivisi, deve effettuare la `lock` su una stessa variabile mutex.
- Blocca l'accesso da parte di altri thread.
- Se più thread eseguono l'operazione di `lock` su una stessa variabile mutex, solo uno dei thread termina la `lock` e prosegue l'esecuzione, gli altri rimangono bloccati nella `lock`. In tal modo, il processo che continua l'esecuzione può accedere ai dati (protetti mediante la mutex).

# Operazioni: `lock` e `trylock`



- `lock`
  - bloccante (standard)
- `trylock`
  - non bloccante (utile per evitare deadlock)
  - è come la `lock()` ma se si accorge che la mutex è già in possesso di un altro thread (e quindi si rimarrebbe bloccati) restituisce immediatamente il controllo al chiamante con risultato `EBUSY`

```
int pthread_mutex_lock( pthread_mutex_t *mutex )
```

- `pthread_mutex_t *mutex`
  - puntatore al mutex da bloccare
- Valore di ritorno
  - 0 in caso di successo
  - diverso da 0 altrimenti



```
int pthread_mutex_trylock( pthread_mutex_t *mutex )
```

- `pthread_mutex_t *mutex`
  - puntatore al mutex da bloccare
- Valore di ritorno
  - 0 in caso di successo e si ottenga la proprietà della mutex
  - `EBUSY` se il mutex è occupato

- Libera la variabile mutex.
- Un altro thread che ha precedentemente eseguito la `lock` su un mutex potrà allora terminare la `lock` ed accedere a sua volta ai dati.

# unlock



```
int pthread_mutex_unlock( pthread_mutex_t *mutex )
```

- `pthread_mutex_t *mutex`
  - puntatore al mutex da sbloccare
- Valore di ritorno
  - 0 in caso di successo

# destroy



```
int pthread_mutex_destroy( pthread_mutex_t *mutex )
```

- Elimina il mutex
- `pthread_mutex_t *mutex`
  - puntatore al mutex da distruggere
- Valore di ritorno
  - 0 in caso di successo
  - `EBUSY` se il mutex è occupato

# Esempio 4: uso dei mutex (1 di 2)

```
#include <pthread.h>

int a=1, b=1;

pthread_mutex_t m = PTHREAD_MUTEX_INITIALIZER;

void* thread1(void *arg) {
    pthread_mutex_lock(&m);
    printf("Primo thread (parametro: %d)\n", *(int*)arg);
    a++; b++;
    pthread_mutex_unlock(&m);
}

void* thread2(void *arg) {
    pthread_mutex_lock(&m);
    printf("Secondo thread (parametro: %d)\n", *(int*)arg);
    b=b*2; a=a*2;
    pthread_mutex_unlock(&m);
}
```

Continua ⇨

# Esempio 4: uso dei mutex (2 di 2)

```
main() {
    pthread_t threadid1, threadid2;
    int i = 1, j=2;
    pthread_create(&threadid1, NULL, thread1, (void *)&i);
    pthread_create(&threadid2, NULL, thread2, (void *)&j);
    pthread_join(threadid1, NULL);
    pthread_join(threadid2, NULL);
    printf("Valori finali: a=%d b=%d\n", a, b);
}
```

# **Semafori classici**



- Semafori il cui valore può essere impostato dal programmatore
  - utilizzati per casi più generali di sincronizzazione
  - esempio: produttore consumatore
- Interfaccia
  - operazione `wait`
  - operazione `post (signal)`



# Mutex vs Semaforo (1 di 2)



- Il mutex è un tipo definito "ad hoc" per gestire la mutua esclusione quindi il valore iniziale può essergli assegnato anche in modo statico mediante la macro `PTHREAD_MUTEX_INITIALIZER`.
- Al contrario, un semaforo come il `sem_t` deve essere di volta in volta inizializzato dal programmatore *col valore desiderato*.

# Mutex vs Semaforo (2 di 2)



- Un semaforo può essere impiegato come un mutex

inizializzo un mutex;

```
pthread_mutex_lock(&mutex);
```

*sezione critica*

```
pthread_mutex_unlock(&mutex);
```

inizializzo un semaforo (1);

```
sem_wait(&sem);
```

*sezione critica*

```
sem_post(&sem);
```



- Semafori classici e standard POSIX
  - non presenti nella prima versione dello standard
  - introdotti insieme come estensione real-time con lo standard IEEE POSIX 1003.1b (1993)
- Utilizzo
  - associati al tipo `sem_t`
  - includere l'header

```
#include <semaphore.h>
```

- `sem_t`: tipo di dato associato al semaforo

```
sem_t sem;
```



```
int sem_init( sem_t *sem, int pshared, unsigned int  
value )
```

- I semafori richiedono un'inizializzazione *esplicita* da parte del programmatore
- `sem_init` serve per inizializzare il valore del contatore del semaforo specificato come primo parametro



- `sem_t *sem`
  - puntatore al semaforo da inizializzare, cioè l'indirizzo dell'oggetto semaforo sul quale operare
- `int pshared`
  - flag che specifica se il semaforo è condiviso fra più processi
- `unsigned int value`
  - valore iniziale da assegnare al semaforo
- Valore di ritorno
  - 0 in caso di successo,
  - -1 altrimenti con la variabile `errno` settata a `EINVAL` se il semaforo supera il valore `SEM_VALUE_MAX`

- Per riportare il tipo di errore il sistema usa la variabile globale `errno` definita nell'header `errno.h`
- Il valore di `errno` viene sempre impostato a zero all'avvio di un programma.
- La procedura da seguire è sempre quella di controllare `errno` immediatamente dopo aver verificato il fallimento della funzione attraverso il suo codice di ritorno.

# Stato di errore (2 di 2)



- L'esempio seguente mostra un programma completo e molto semplice, in cui si crea un errore, tentando di scrivere un messaggio attraverso lo standard input. Se effettivamente si rileva un errore associato a quel flusso di file, attraverso la funzione `ferror()`, allora si passa alla sua interpretazione con la funzione `strerror()`

```
#include <stdio.h>
#include <errno.h>
#include <string.h>
int main (void){
    char *cp;
    fprintf (stdin, "Hello world!\n");
    if (ferror (stdin)){
        cp = strerror (errno);
        fprintf (stderr, "Attenzione: %s\n", cp);
    }
    return 0;
}
```



# Esempio `errno` con i semafori



...

```
ret = sem_init(sem, pshared, value);
if (ret == -1) {
    printf("sem_init: thread %d,
           %s: failed: %s\n",
           pthread_self(),
           msg, strerror(errno));
    exit(1);
}
```

...

# Interfaccia `wait` (1 di 2)



- Consideriamo il semaforo come un intero, sul cui valore la funzione `wait` esegue un test
- Se il valore del semaforo è uguale a zero (*semaforo rosso*), **la** `wait` **si blocca**, forzando un cambio di contesto a favore di un altro dei processi pronti
- Se il test evidenzia che il semaforo presenta un valore maggiore od uguale ad 1 (*semaforo verde*), **la** `wait` decrementa tale valore e ritorna al chiamante, che può quindi procedere nella sua elaborazione.

```
void wait (semaforo s) {
    if (s.count == 0)
        <cambio di contesto>;
    s.count--;
}
```



- Due varianti
  - `wait`: bloccante (standard)
  - `trywait`: non bloccante (utile per evitare deadlock)

# wait



```
int sem_wait( sem_t *sem )
```

- `sem_t *sem`
  - puntatore al semaforo da decrementare
- Valore di ritorno
  - sempre 0

# trywait



```
int sem_trywait( sem_t *sem )
```

- `sem_t *sem`
  - puntatore al semaforo da decrementare
- Valore di ritorno
  - 0 in caso di successo
  - -1 se il semaforo ha valore 0
    - ⇒ setta la variabile `errno` a `EAGAIN`

- L'operazione di `post` incrementa il contatore del semaforo
- Se il semaforo vale zero, probabilmente altri processi hanno iniziato la `wait` ma hanno trovato il semaforo rosso
- la `post` sveglia quindi uno di questi; pertanto **esiste una coda di processi bloccati per ciascun semaforo.**

```
void post (semaforo s) {  
    s.count++;  
    if (s.count > 0)  
        <sveglia processo>;  
}
```

```
int sem_post( sem_t *sem )
```

- `sem_t *sem`
  - puntatore al semaforo da incrementare
- Valore di ritorno
  - 0 in caso di successo
  - -1 altrimenti con la variabile `errno` settata in base al tipo di errore
    - ⇒ `sem_post` restituisce `EINVAL` se il semaforo supera il valore `SEM_VALUE_MAX` dopo l'incremento

```
int sem_destroy( sem_t *sem )
```

- `sem_t *sem`
  - puntatore al semaforo da distruggere
- Valore di ritorno
  - 0 in caso di successo
  - -1 altrimenti con la variabile `errno` settata in base al tipo di errore
    - ⇒ `sem_destroy` restituisce `EBUSY` se almeno un thread è bloccato sul semaforo



# sem\_getvalue

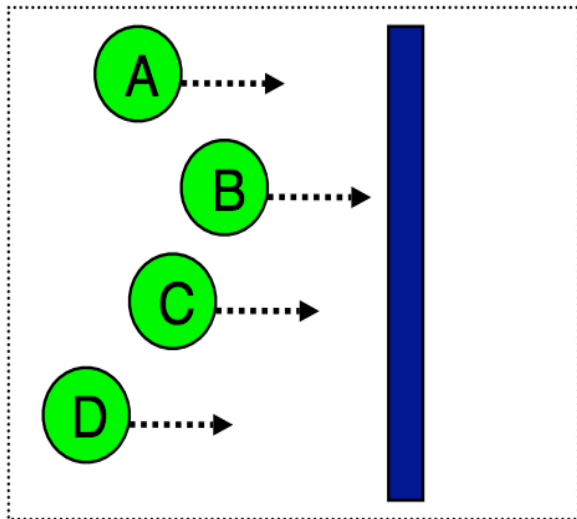


- Serve per poter leggere il valore attuale del contatore del semaforo

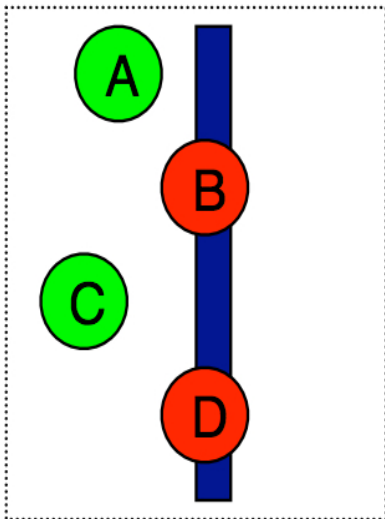
```
int sem_getvalue( sem_t *sem, int *sval )
```

- `sem_t *sem`
  - puntatore del semaforo di cui leggere il valore
- `int *sval`
  - valore del semaforo
- Valore di ritorno
  - sempre 0

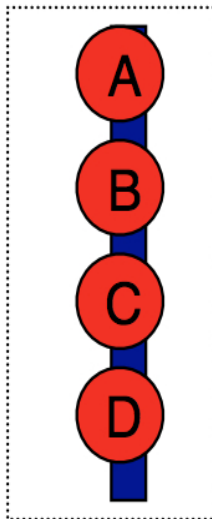
# Esempio: Sincronizzazione con barriera



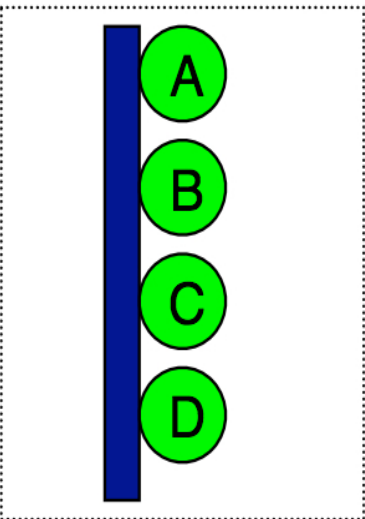
Processi che arrivano alla barriera



B e D alla barriera



Tutti alla barriera



Barriera rilascia i processi

# Prima soluzione



Thread # 1:

...

```
signal(ready1);
```

```
wait(ready2);
```

...

Thread #2:

...

```
signal(ready2);
```

```
wait(ready1);
```

...

Variabili:

```
Semaphore ready 1 = 0;
```

```
Semaphore ready2 = 0;
```

# Seconda soluzione



Thread # 1: (driver)

...

signal(busy);

wait(done);

...

Thread #2: (controller)

...

wait(busy);

signal(done);

...

Variabili:

Semaphore busy = 0;

Semaphore done = 0;

# **Variabili condition**

# Condition vs Semafori



- Le variabili condition sono diverse dai semafori di sincronizzazione, anche se semanticamente fanno la stessa cosa
- Le primitive delle condition si preoccupano di rilasciare ed acquisire la **mutua esclusione** prima di bloccarsi e dopo essere state sbloccate
- I semafori generali, invece, prescindono dalla presenza di altri meccanismi

# Cosa sono le variabili condition?



- **Strumento di sincronizzazione:** consente la sospensione dei thread in attesa che sia soddisfatta una condizione logica.
- Una condition variable, quindi, è utilizzata per sospendere l'esecuzione di un thread in attesa che si verifichi un certo evento.
- Ad ogni condition viene associata una **coda** per la sospensione dei thread.
- La variabile condizione non ha uno *stato*, rappresenta solo una *coda di thread*.

- Attraverso le variabili condition è possibile implementare condizioni più complesse che i thread devono soddisfare per essere eseguiti.
- Linux garantisce che i threads bloccati su una condizione vengano sbloccati quando essa cambia.



- Una variabile condizione non fornisce la mutua esclusione.
- C'è bisogno di un MUTEX per poter sincronizzare l'accesso ai dati.

- Una variabile condition è **sempre** associata ad un mutex
  - un thread ottiene il mutex e testa il predicato
  - se il predicato è verificato allora il thread esegue le sue operazioni e rilascia il mutex
  - se il predicato non è verificato, in modo atomico
    - ⇒ il mutex viene rilasciato (implicitamente)
    - ⇒ il thread si blocca sulla variabile condition
  - un thread bloccato *riacquisisce* il mutex nel momento in cui viene svegliato da un altro thread

- Oggetti di sincronizzazione su cui un processo si può bloccare in attesa
  - associate ad una condizione logica arbitraria
  - generalizzazione dei semafori
  - nuovo tipo `pthread_cond_t`
  - attributi variabili condizione di tipo `pthread_condattr_t`

# Inizializzazione statica



```
pthread_cond_t cond = PTHREAD_COND_INITIALIZER;
```

- Per il tipo di dato `pthread_cond_t`, è definita la macro di inizializzazione `PTHREAD_COND_INITIALIZER`

# Inizializzazione dinamica



```
int pthread_cond_init( pthread_cond_t *cond,  
                      pthread_condattr_t *cond_attr )
```

- `pthread_cond_t *cond`
  - puntatore ad un'istanza di condition che rappresenta la condizione di sincronizzazione
- `pthread_condattr_t *cond_attr`
  - punta a una struttura che contiene gli attributi della condizione
  - se NULL usa valori di default

# Distruzione variabili condition



```
int pthread_cond_destroy( pthread_cond_t *cond )
```

- Dealloca tutte le risorse allocate per gestire la variabile condizione specificata
- Non devono esistere thread in attesa della condizione
- `pthread_cond_t *cond`
  - puntatore ad un'istanza di condition da distruggere
- Valore di ritorno
  - 0 in caso di successo oppure un codice d'errore  $\neq 0$

- Operazioni fondamentali:
  - `wait` (*sospensione*)
  - `signal` (*risveglio*)

- La `wait` serve per sincronizzarsi con una certa condizione all'interno di un blocco di dati condivisi e protetti da un `mutex`
- La presenza del `mutex` fra i parametri garantisce che, al momento del bloccaggio, esso venga liberato, eliminando a monte possibili errori di programmazione che potrebbero condurre a condizioni di deadlock.
- Se la `wait` ritorna in modo regolare, è garantito che la mutua esclusione, sul semaforo `mutex` passatole, è stata nuovamente acquisita.



```
int pthread_cond_wait( pthread_cond_t *cond,  
pthread_mutex_t *mutex )
```

- `pthread_cond_t *cond`
  - puntatore ad un'istanza di condition che rappresenta la condizione di sincronizzazione
  - puntatore all'oggetto condizione su cui bloccarsi
- `pthread_mutex_t *mutex`
  - l'indirizzo di un semaforo di mutua esclusione necessario alla corretta consistenza dei dati
- Valore di ritorno
  - sempre 0

- Il mutex deve essere rilasciato esplicitamente, altrimenti si potrebbe produrre una condizione di deadlock.

Lo sblocco dei processi nella coda di wait della condizione è **NON DETERMINISTICO**. Quindi non è dato sapere chi verrà svegliato dalla `signal()`.

- Due varianti
  - Standard: sblocca un solo thread bloccato
  - Broadcast: sblocca tutti i thread bloccati

```
int pthread_cond_signal ( pthread_cond_t *cond)
```

- Se esistono thread sospesi nella coda associata a `cond`,
  - viene risvegliata [ .
- Se non vi sono thread sospesi sulla condizione, la `signal` non ha effetto.
- `pthread_cond_t *cond`
  - puntatore all'oggetto condizione
- Valore di ritorno
  - sempre 0

# broadcast



```
int pthread_cond_broadcast ( pthread_cond_t *cond )
```

- `pthread_cond_t *cond`
  - puntatore all'oggetto condizione
- Valore di ritorno
  - sempre 0

- Perché la condizione va testata usando un ciclo WHILE invece che un semplice IF?

```
pthread_mutex_lock(&mutex);  
while(!condition_to_hold)  
    pthread_cond_wait(&cond, &mutex);  
computation();  
pthread_mutex_unlock(&mutex);
```

- Non è prevista una funzione per verificare lo stato della coda associata a una condizione.



- **Risorsa che può essere usata contemporaneamente da MAX thread.**
  - **condition PIENO per la sospensione dei thread**
  - **M mutex associato a pieno**
  - **N\_in numero di thread che stanno utilizzando la risorsa**

```
#define MAX 100
/*variabili globali*/
int N_in=0 /*numero thread che stanno utilizzando la risorsa*/
pthread_cond_t PIENO;
pthread_mutex_t M; /*mutex associato alla cond. PIENO*/
```

```
void codice_thread() {
    /*fase di entrata*/
    pthread_mutex_lock(&M);
    /* controlla la condizione di ingresso*/
    while(N_in == MAX)
        pthread_cond_wait(&PIENO, &M);
    /*aggiorna lo stato della risorsa */
    N_in ++;
    pthread_mutex_unlock(&M);
    <uso della risorsa>
    /*fase di uscita*/
    pthread_mutex_lock(&M);
    /*aggiorna lo stato della risorsa */
    N_in --;
    pthread_cond_signal(&PIENO);
    pthread_mutex_unlock(&M);
}
```



Grazie per l'attenzione.