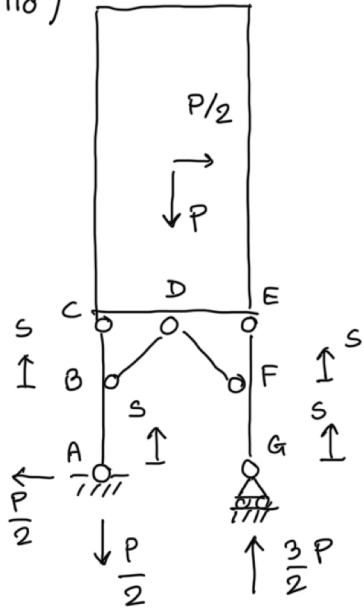


(Docenti: Riccardo Barsotti, Francesco Barsi)

Soluzione della Prova Scritta del 1° giugno 2024

**Problema 1**

$\mathbb{F}_0$ )



AB)  $N = \frac{P}{2}$  ,  $T = \frac{P}{2}$  ,  $M = \frac{P}{2}l$

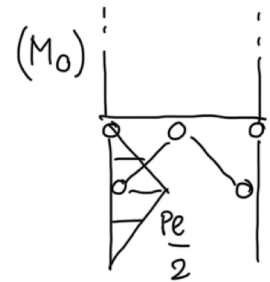
BC)  $N = -\frac{P}{2}$  ,  $T = -\frac{P}{2}$  ,  $M = \frac{Pl}{2} - \frac{P}{2}l$

BD)  $N = P\sqrt{2}$  ,  $T = 0$  ,  $M = 0$

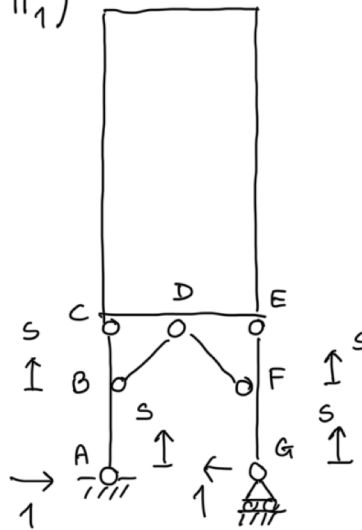
DF)  $N = T = 0$  ,  $M = 0$

GF)  $N = -\frac{3P}{2}$  ,  $T = 0$  ,  $M = 0$

FE)  $N = -\frac{3P}{2}$  ,  $T = 0$  ,  $M = 0$



$\mathbb{F}_1$ )



AB)  $N = 0$  ,  $T = -1$  ,  $M = -l$

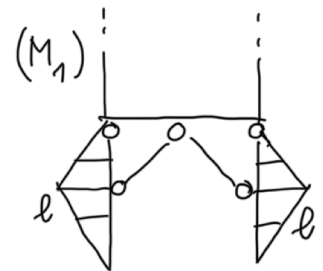
BC)  $N = 2$  ,  $T = 1$  ,  $M = -l + s$

BD)  $N = -2\sqrt{2}$  ,  $T = 0$  ,  $M = 0$

DF)  $N = -2\sqrt{2}$  ,  $T = 0$  ,  $M = 0$

GF)  $N = 0$  ,  $T = 1$  ,  $M = s$

FE)  $N = 2$  ,  $T = -1$  ,  $M = l - s$



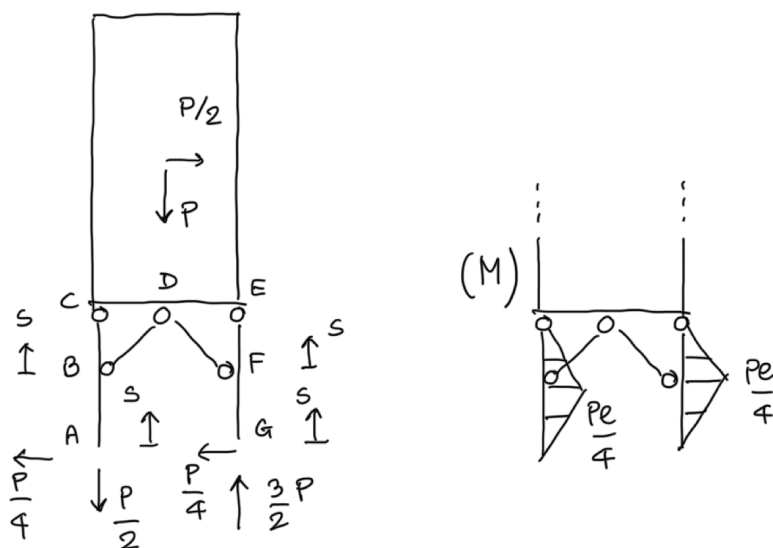
$$\eta_{10} = -\frac{Pl^3}{3EJ}, \quad \eta_{11} = \frac{4l^3}{3EJ}, \quad \eta_1 = 0, \quad X_1 = \frac{P}{4}$$

**NOTE**

Tutte le risposte devono essere adeguatamente motivate. Riportare tutti i passaggi necessari per giustificare i risultati. Scrivere il proprio nome, cognome e numero di matricola su ogni foglio utilizzato.

(Docenti: Riccardo Barsotti, Francesco Barsi)

sistema a)



Spostamento del centro L del blocco rigido (orizzontale, verso destra):

$$u_L = \frac{Pl^3}{6EJ}$$

Vincolo cedevole elasticamente:

$$\eta_1 = -\frac{X_1}{k}, \quad X_1 = \frac{P}{4} \left( \frac{1}{1 + \frac{3}{40}} \right) = 0,93 \frac{P}{4}$$

La variazione attesa nelle sollecitazioni è inferiore al 10 %.

---

**NOTE**

Tutte le risposte devono essere adeguatamente motivate. Riportare tutti i passaggi necessari per giustificare i risultati. Scrivere il proprio nome, cognome e numero di matricola su ogni foglio utilizzato.

(Docenti: Riccardo Barsotti, Francesco Barsi)

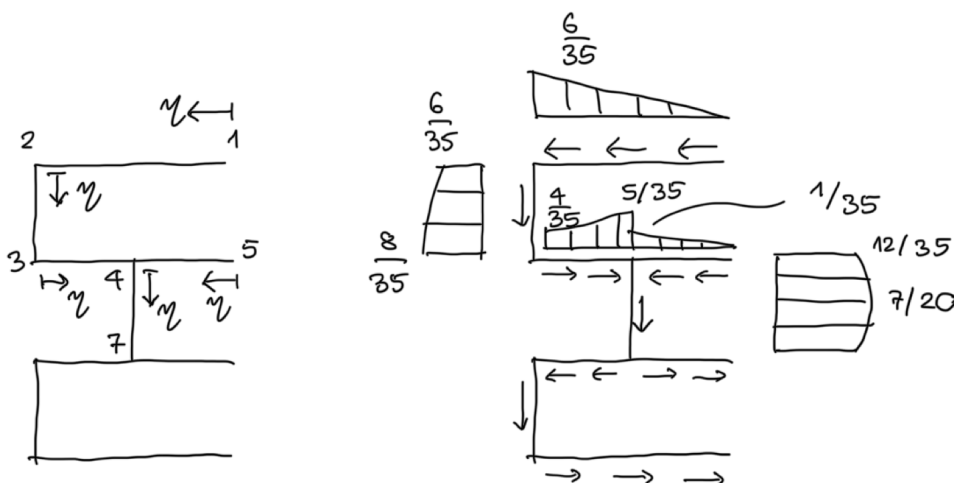
## Problema 2

Sezione A

Tensioni normali:

$$\sigma_z = -\frac{18F}{35td^2}y, \quad \sigma_{z,max} = \frac{27F}{35td}$$

Tensioni tangenziali



$$1 - 2) \quad \tau = \frac{3F}{35td^2}\eta, \quad 2 - 3) \quad \tau = \frac{F}{35td^3}(6d^2 + 3d\eta - \eta^2)$$

$$5 - 4) \quad \tau = \frac{F}{35td^2}\eta, \quad 3 - 4) \quad \tau = \frac{F}{35td^2}(4d + \eta)$$

$$4 - 7) \quad \tau = \frac{F}{35td^3}(12d^2 + \eta d - \eta^2)$$

Tensione ideale massima (vertice 2)

$$\sigma_{id} = \frac{3F\sqrt{93}}{35td} \cong 0,826 \frac{F}{td}, \quad F_{max} = \frac{35}{3\sqrt{93}} td\sigma_0 \cong 1,21td\sigma_0$$

### NOTE

Tutte le risposte devono essere adeguatamente motivate. Riportare tutti i passaggi necessari per giustificare i risultati. Scrivere il proprio nome, cognome e numero di matricola su ogni foglio utilizzato.